

MLV11-54/48/112

Cellule en mode reflex

MLV11-54/48/112

avec connecteur M12, 5 broches, position ajustable à 90°

CE



- ◆ Lumière visible rouge
- ◆ Réglage automatique de la sensibilité par apprentissage (TEACH-IN)
- ◆ Détection d'objets semi-transparents
- ◆ Paramétrable via une interface optique (p. ex. durées de temporisation)
- ◆ Protection IP68
- ◆ Tous les matériaux sont approuvés pour l'industrie agro-alimentaire
- ◆ Entrée multifonctions

Date de publication: 2006-08-15 15:42 Date d'édition: 2006-08-15 421549_FRA.xml

Caractéristiques générales

Domaine de détection d'emploi	0 ... 6 m
Distance du réflecteur	600 ... 6000 mm
Domaine de détection limite	9 m
Emetteur de lumière	LED
Agréments	CE
Cible de référence	réflecteur H85
Type de lumière	rouge, lumière modulée
Diamètre de la tache lumineuse	200 mm pour une distance de 6000 mm
Limite de la lumière ambiante	10000 Lux

Eléments de visualisation/réglage

Indication fonctionnement	LED verte
Visual. état de commutation	TEACH-IN : LED clignotante verte état de commutation : LED jaune réserve de fonction : LED clignotante rouge
Critères de choix	touches à membrane : réglage sensibilité et apprentissage (TEACH-IN)

Caractéristiques électriques

Tension d'emploi	10 ... 30 V C.C.
Ondulation	10 %
Consommation à vide I_0	≤ 25 mA
Retard à la disponibilité t_v	≤ 80 ms

Entrée

Entrée test	désactivée : ≥ 7 V ou non raccordée; activée : ≤ 3 V
-------------	--

Sortie

Sortie réserve de fonction	NPN, dynamique/statique, paramétrable
Mode de commutation	commutation "clair/foncé"
Sortie signal	2 sorties NPN, paramétrables : - à fermeture/à ouverture (antivalentes) - à fermeture et sortie réserve de fonction - à ouverture et sortie réserve de fonction

Tension de commutation	max. 30 V C.C.
Courant de commutation	max. 200 mA
Chute de tension U_d	$\leq 2,5$ V
Fréquence de commutation f	≤ 1000 Hz
Temps d'action	$\leq 0,5$ ms
Fonction de temporisation	paramétrable

Conformité aux normes

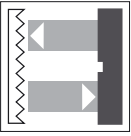
Normes	EN 60947-5-2
--------	--------------

Environnement

Température ambiante	-25 ... 70 °C (248 ... 343 K)
Température de stockage	-40 ... 70 °C (233 ... 343 K)

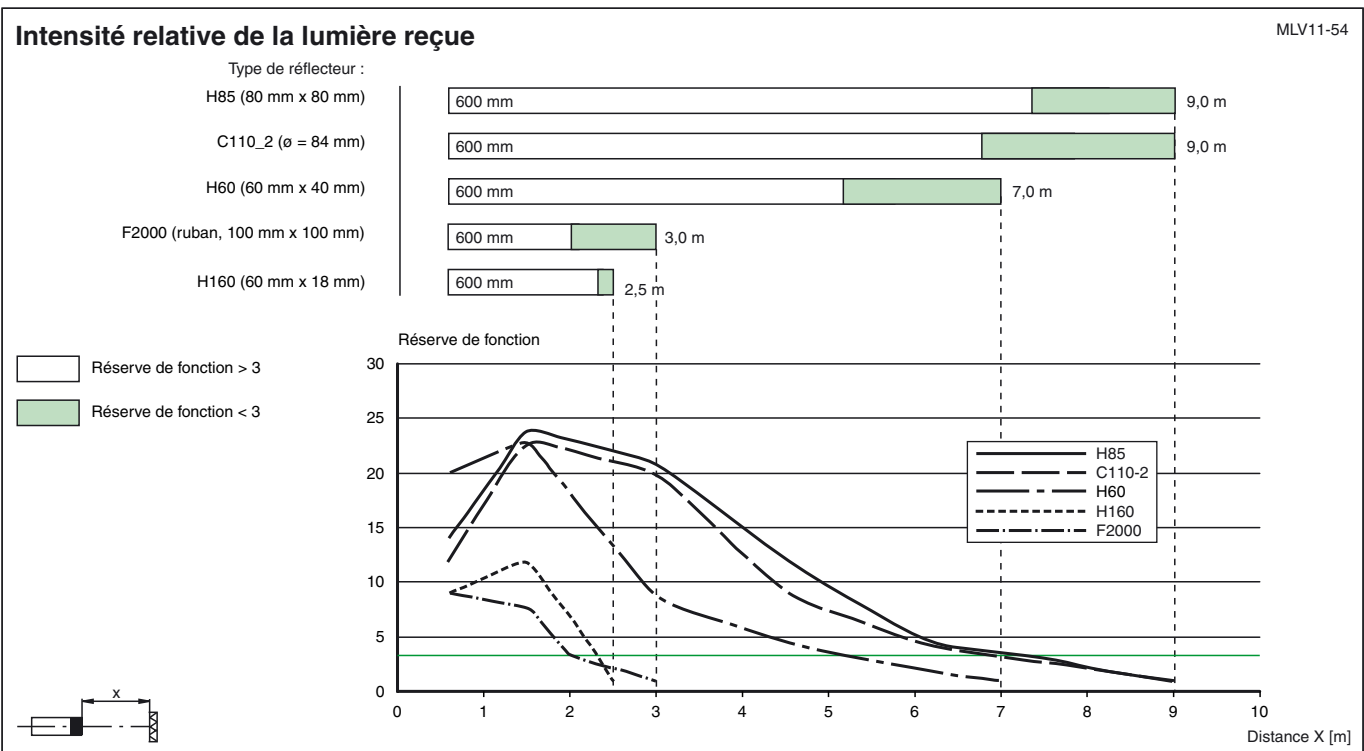
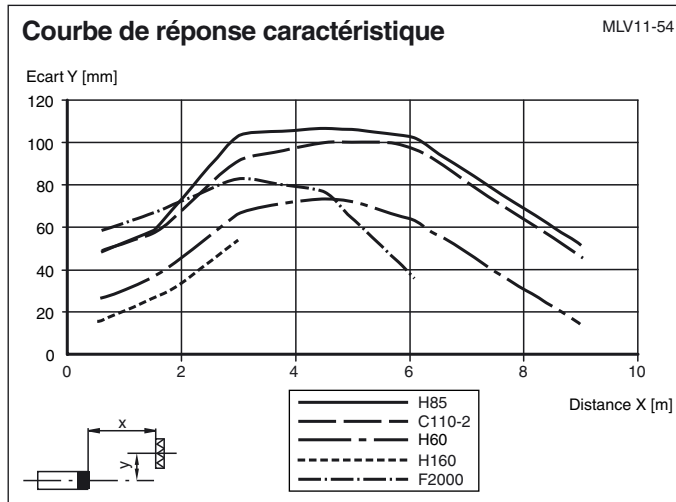
Caractéristiques mécaniques

Protection	IP68
Raccordement	connecteur M12 x 1, 5 broches, position ajustable à 90°
Matériau	
Boîtier	PBT
Sortie optique	matière plastique avec revêtement inrayable
Masse	60 g



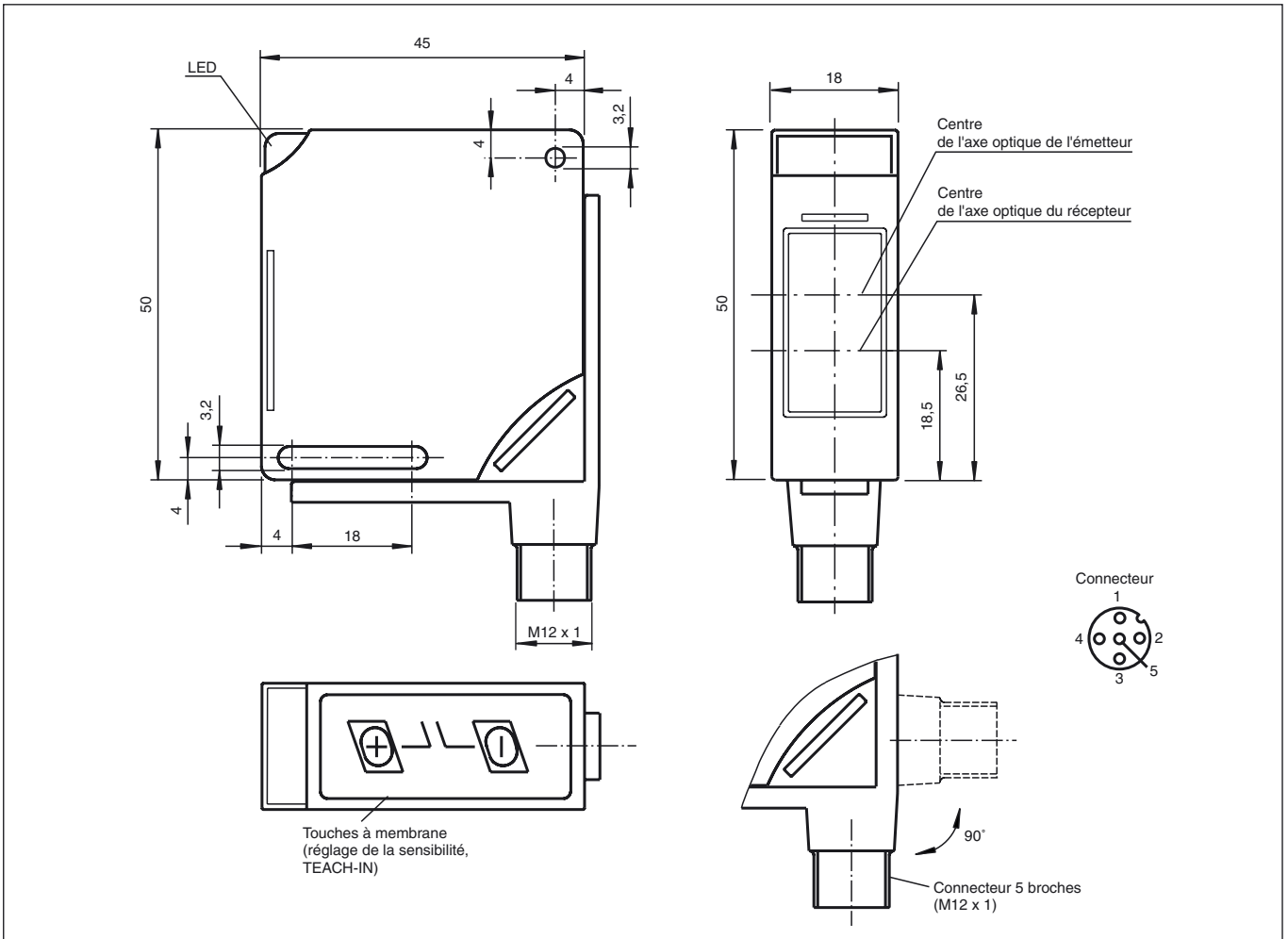
MLV11-54/48/112

Diagrammes

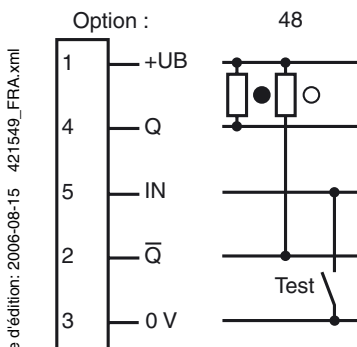


Date de publication: 2006-08-15 15:42 Date d'édition: 2006-08-15 421549_FRA.xml

Dimensions



Raccordement électrique



○ = commutation "claire", ● = commutation "foncé"

Date de publication: 2006-08-15 15:42 Date d'édition: 2006-08-15 421549_FRA.xml

Sous réserve de modifications en raison d'améliorations techniques.

Copyright Pepperl+Fuchs, Printed in Germany

Pepperl+Fuchs SARL • FRANCE • 12 av. des Tropiques • 91955 Courtaboeuf Cedex • tél. 01 60 92 13 13 • fax 01 60 92 13 25
 Pepperl+Fuchs N.V./S.A. • BELGIQUE • Metropoolstraat 11 • 2900 Schoten • tél. 03/644.25.00 • fax 03/644.24.41