



Referencia de pedido

GLV18-8-KKP-1379/25/32/33

Sensor fotoeléctrico de detección directa con cable fijo

Características

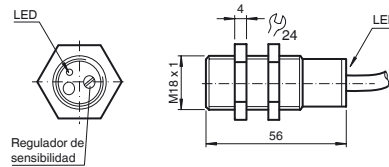
- Carcasa de plástico, tipo cilíndrico M18 x 1
- Construcción corta: 56 mm

Información de producción

Los sensores de la gama GLV/GLK18 contribuyen a mejorar la eficacia de sus máquinas y sistemas. Tanto el diseño de su carcasa de plástico M18 como la tecnología de conexión y las propiedades de los sensores ofrecen un elevado grado de estandarización. El estudio de los requisitos esenciales de los sensores ha cristalizado en una gama de sensores sólidos y fiables para sistemas CC y CA/CC manteniendo un diseño sencillo. El set de montaje incluido en el producto y el diseño optimizado del potenciómetro garantizan un montaje rápido y una configuración sencilla.

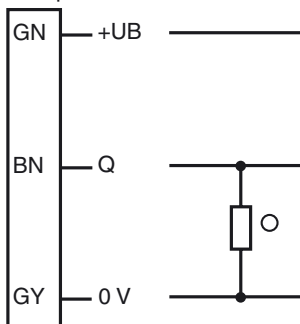
Fecha de publicación: 2012-01-25 16:39 Fecha de edición: 2012-01-25 421463_spa.xml

Dimensiones



Conexión eléctrica

Opción: 32



- = conmutación claro
- = conmutación oscuro

Datos técnicos**Datos generales**

Rango de detección	30 ... 180 mm , ajustable
Objeto de referencia	Kodak blanco
Emisor de luz	IREL
Tipo de luz	Infrarrojo, luz alterna
Certificados	CE
Salida de luz	frontal
Histéresis	H 10 mm ± 20 %

Elementos de indicación y manejo

Indicación de la función	LED rojo: Objeto dentro del rango de detección
Elementos de mando	Regulador de sensibilidad

Datos eléctricos

Tensión de trabajo	U_B	10 ... 30 V CC
Rizado		10 %
Corriente en vacío	I_0	< 30 mA

Salida

Tipo de conmutación	Conmutación claro
Señal de salida	1 salida PNP, prot. ctra. cortocircuito, prot. ctra. inversión de polaridad, colector abierto
Tensión de conmutación	30 V CC
Corriente de conmutación	máx. 200 mA
Frecuencia de conmutación	f 350 Hz
Tiempo de respuesta	5 ms

Conformidad con estándar

Estándar	EN 60947-5-2
----------	--------------

Condiciones ambientales

Temperatura ambiente	-20 ... 60 °C (-4 ... 140 °F)
Temperatura de almacenaje	-20 ... 75 °C (-4 ... 167 °F)

Datos mecánicos

Tipo de protección	IP65
Conexión	cable fijo 360 mm
Material	
Carcasa	Plástico
Salida de luz	Vidrio
Masa	100 g