



Bestellbezeichnung

GLV18-8-KKP-1379/25/32/33

Reflexions-Lichttaster
mit Festkabel

Merkmale

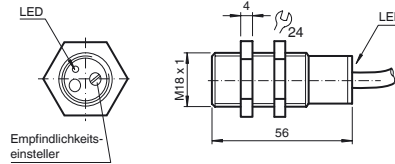
- Kunststoffgehäuse in zylindrischer Bauform M18 x 1
- Kurze Bauform: 56 mm

Produktinformation

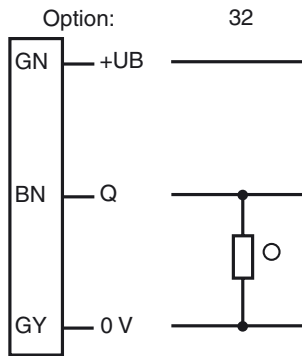
Einen Beitrag zur Wirtschaftlichkeit von Maschinen und Anlagen leistet die Sensoren der Familie GLV/GLK18. Die Gehäusebauform im M18-Kunststoff-Gehäuse, die Anschlusstechnik und sensorischen Eigenschaften sind weitestgehend standardisiert. Durch Konzentration auf die wesentlichen Anforderungen an die Sensorik wurde eine robuste und zuverlässige Produktfamilie geschaffen für DC und AC/DC-Spannungen, in der jegliches Over Engineering vermieden wurde. Für eine schnelle Montage und einfache Einstellung sorgen das im Lieferumfang enthaltene Montagezubehör und das optimierte Potentiometer-Design.

Veröffentlichungsdatum: 2012-01-25 16:39 Ausgabedatum: 2012-01-25 421463_ger.xml

Abmessungen



Elektrischer Anschluss



- = Hellschaltung
- = Dunkelschaltung

Technische Daten**Allgemeine Daten**

Tastbereich	30 ... 180 mm , einstellbar
Referenzobjekt	Kodak weiss
Lichtsender	IRET
Lichtart	infrarot, Wechsellicht
Zulassungen	CE
Lichtaustritt	frontal
Hysterese	H 10 mm ± 20 %

Anzeigen/Bedienelemente

Funktionsanzeige	LED rot: Objekt innerhalb des Tastbereiches
Bedienelemente	Empfindlichkeitseinsteller

Elektrische Daten

Betriebsspannung	U_B	10 ... 30 V DC
Welligkeit		10 %
Leerlaufstrom	I_0	< 30 mA

Ausgang

Schaltungsart	hellschaltend
Signalausgang	1 PNP-Ausgang, kurzschlussfest, verpolsicher, offener Kollektor
Schaltspannung	30 V DC
Schaltstrom	max. 200 mA
Schaltfrequenz	f 350 Hz
Ansprechzeit	5 ms

Normenkonformität

Normen	EN 60947-5-2
--------	--------------

Umgebungsbedingungen

Umgebungstemperatur	-20 ... 60 °C (-4 ... 140 °F)
Lagertemperatur	-20 ... 75 °C (-4 ... 167 °F)

Mechanische Daten

Schutzart	IP65
Anschluss	Festkabel 360 mm
Material	
Gehäuse	Kunststoff
Lichtaustritt	Glas
Masse	100 g