



Marque de commande

GLV18-8-KKP-1379/25/32/33

Cellule en mode détection directe
câble

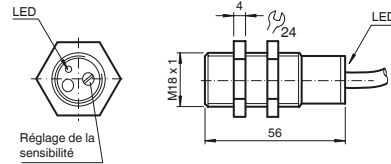
Caractéristiques

- Boîtier plastique de forme cylindrique M18 x 1
- Boîtier de dimension réduite : 56 mm

Information produit

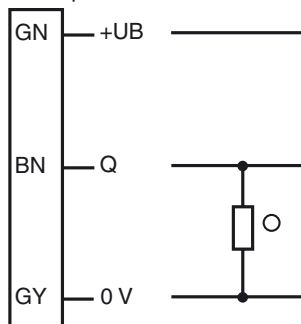
Les détecteurs de la série GLV/GLK18 contribuent à améliorer l'efficacité des machines et systèmes. La conception du boîtier en plastique M18, la technologie de connexion et les propriétés de détection sont hautement standardisées. En nous concentrant sur les exigences clés de détection, nous avons mis au point une série de produits fiables et robustes pour les systèmes CC et CA/CC sans excès d'ingénierie. Le kit de montage fourni et le design optimisé du potentiomètre assurent un assemblage rapide et une configuration d'une grande facilité.

Dimensions



Raccordement électrique

En option : 32



- = commutation "clair"
- = commutation "foncé"

Caractéristiques techniques

Caractéristiques générales

Domaine de détection	30 ... 180 mm , réglable
Cible de référence	blanc Kodak
Emetteur de lumière	IREDD
Type de lumière	infrarouge, lumière modulée
Agréments	CE
Sortie optique	frontale
Course différentielle	H 10 mm ± 20 %

Éléments de visualisation/réglage

Visual. état de commutation	LED rouge : objet à l'intérieur du domaine de détection
Critères de choix	Réglage de la sensibilité

Caractéristiques électriques

Tension d'emploi	U_B	10 ... 30 V DC
Ondulation		10 %
Consommation à vide	I_0	< 30 mA

Sortie

Mode de commutation	commutation "clair"
Sortie signal	1 sortie PNP, protégée contre les courts-circuits et l'inversion de polarité, collecteur ouvert
Tension de commutation	30 V DC
Courant de commutation	max. 200 mA
Fréquence de commutation	f 350 Hz
Temps d'action	5 ms

Conformité aux normes

Normes	EN 60947-5-2
--------	--------------

Conditions environnementales

Température ambiante	-20 ... 60 °C (-4 ... 140 °F)
Température de stockage	-20 ... 75 °C (-4 ... 167 °F)

Caractéristiques mécaniques

Mode de protection	IP65
Raccordement	câble 360 mm
Matériau	
Boîtier	Plastique
Sortie optique	verre
Masse	100 g