



Marque de commande

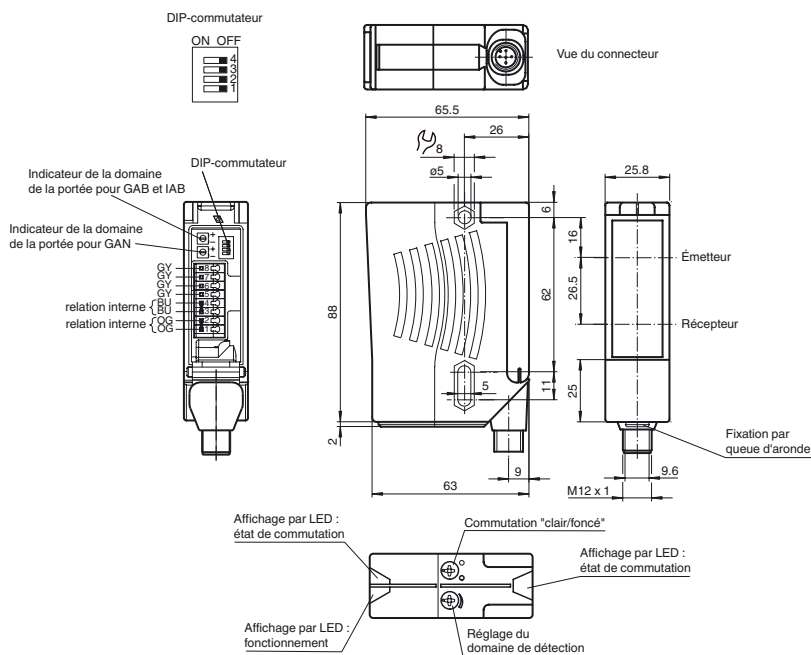
RL28-8-H-700-IR-Z/49/112

Cellules à réflexion directe HGA
avec connecteur métallique M12, 5 broches,
position ajustable à 90°

Caractéristiques

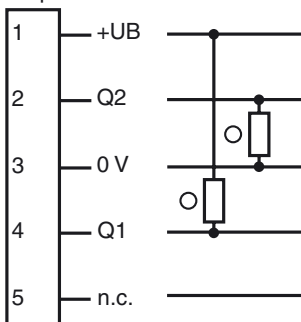
- LED pour l'état de service et la réserve de fonction
- Contraste noir/blanc réduit grâce à une LED d'émission à infrarouge
- Fonctions de temporisation programmables GAN, GAB, IAB et GAN-IAB pour fonction double
- Insensible à la lumière ambiante, même provenant de lampes économes en énergie
- Étanche à l'eau, protection IP67

Dimensions



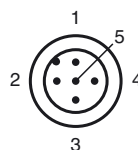
Raccordement électrique

Option : /49



- = commutation "claire"
- = commutation "foncé"

Brochage



Caractéristiques techniques**Caractéristiques générales**

Domaine de détection	20 ... 700 mm
Domaine de détection min.	20 ... 200 mm
Domaine de détection max.	20 ... 700 mm
Élimination de l'arrière-plan	max. + 10 % de la limite supérieure du domaine de détection
Émetteur de lumière	IREDD
Type de lumière	infrarouge, lumière modulée, 880 nm
Contraste noir/blanc (6%/90%)	< 8 %
Diamètre de la tache lumineuse	env. 24 mm pour une distance de 700 mm
Angle total du faisceau	émetteur 2°, récepteur 2°
Limite de la lumière ambiante	50000 Lux

Valeurs caractéristiques pour la sécurité fonctionnelle

MTTF _d	1130 a
Durée de mission (T _M)	20 a
Couverture du diagnostic (DC)	0 %

Éléments de visualisation/réglage

Indication fonctionnement	LED verte
Visual. état de commutation	2 LED jaunes allumées : objet à l'intérieur du domaine de détection\éteintes : objet situé hors du domaine de détection
Critères de choix	commutation "clair/foncé"
Critères de choix	réglage du domaine de détection

Caractéristiques électriques

Tension d'emploi	U _B	10 ... 30 V DC
Ondulation		10 %
Consommation à vide	I ₀	40 mA

Sortie

Mode de commutation	commutation "clair/foncé" interchangeable (L'un des commutateurs H/D n'est en marche que lorsque l'autre se trouve sur la position " commutation 'foncé' ".)	
Sortie signal	1 NPN, 1 PNP, synchronisées, protégées contre les courts-circuits/inversion de polarité, collecteurs ouverts	
Tension de commutation	max. 30 V DC	
Courant de commutation	max. 200 mA	
Fréquence de commutation	f	250 Hz
Temps d'action		2 ms
Fonction de temporisation		GAN, GAB, IAB, GAN-IAB, programmable, plage de réglage 0,02 ... 1 s

Conditions environnementales

Température ambiante	-40 ... 60 °C (-40 ... 140 °F)
Température de stockage	-40 ... 75 °C (-40 ... 167 °F)

Caractéristiques mécaniques

Mode de protection	IP67
Raccordement	connecteur M12 x 1, 5 broches, position ajustable à 90°
Matériau	
Boîtier	matière plastique ABS
Sortie optique	Plastique
Connecteur	métal
Masse	env. 100 g

conformité de normes et de directives

Conformité aux normes	
Norme produit	EN 60947-5-2:2007

Agréments et certificats

Agrément UL	cULus
agrément CCC	Les produits dont la tension de service est ≤36 V ne sont pas soumis à cette homologation et ne portent donc pas le marquage CCC.

Accessories**OMH-05**

support de montage sur une barre ronde
ø 12 mm ou sur une tôle (épaisseur 1,5 ... 3mm)

OMH-07

support de montage sur une barre ronde
ø 12 mm ou sur une tôle (épaisseur 1,5 ... 3mm)

OMH-21

Equerre de fixation

OMH-22

Equerre de fixation

OMH-MLV11-K

Fourche pour capteurs avec queue
d'aronde

OMH-RLK29

Equerre de fixation

OMH-RLK29-HW

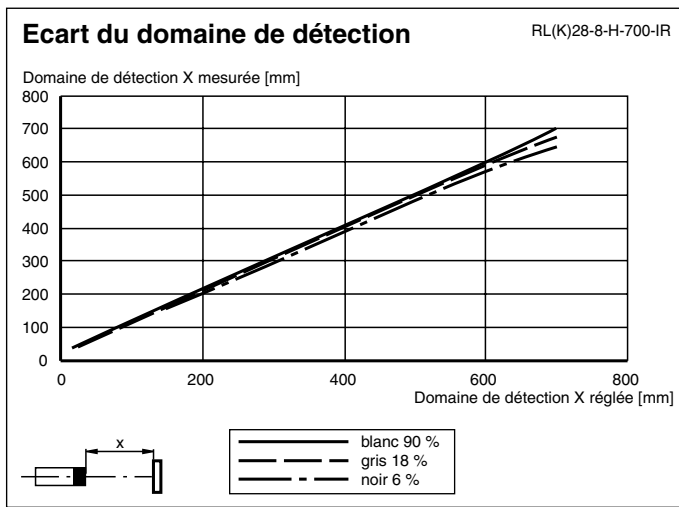
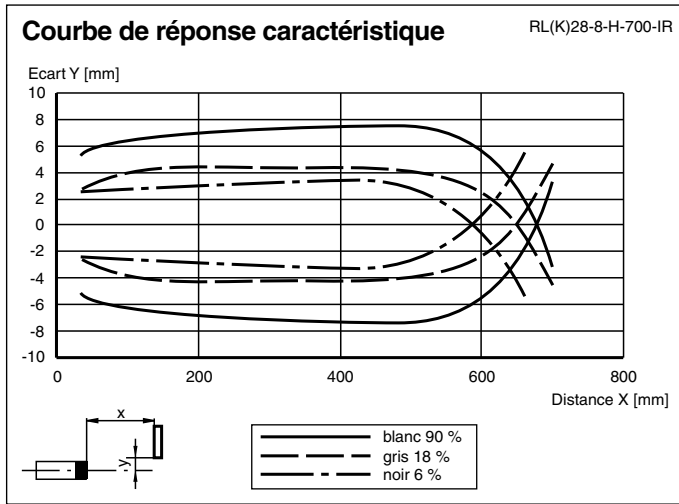
Equerre de maintien pour montage mural
sur l'arrière

OMH-RL28-C

capot de protection

Vous trouverez de plus amples informations
sur www.pepperl-fuchs.com

Courbes/Diagrammes



Fonctions de temporisation

Fonction de temporisation	Type de commutation		Récepteur éclairé	Récepteur sombre
ON sans	clair		MARCHE	ARRÊT
ON GAN	clair		MARCHE	ARRÊT
ON GAB	foncé		MARCHE	ARRÊT
ON IAB	clair		MARCHE	ARRÊT
	foncé		MARCHE	ARRÊT

Les temps t_{AN} , t_{AB} et t_{IAB} sont réglables de 0,02 à 1 seconde.
 Le contacteur H/D (contacteur gauche extérieur) est représenté en position commutation sombre.

Version	Description	Remarques
-Z	Temporisation „Retard sortie“, (GAB)	Plage de temps réglable de 0,02 s à 1 s
	Temporisation par impulsion „Retard sortie“, (IAB)	
	Temporisation „Retard entrée“, (GAN)	
	Double temporisation „Retard entrée/sortie“, (GAN/GAB)	
	Double temporisation „Retard entrée par impulsion/retard sortie“, (GAN/IAB)	

Date de publication: 2011-12-21 10:41 Date d'édition: 2011-12-21 421268_1fra.xml

Informations supplémentaires

Instructions de montage :

Le capteur est fixé par l'intermédiaire de deux trous débouchants pour filetage M5. Les surfaces d'appui doivent être planes de façon à éviter tout gauchissement du boîtier au serrage. Il est recommandé de bloquer l'écrou à l'aide d'une rondelle élastique de façon à prévenir tout dérèglement du capteur.

Montage en extérieur :

Les capteurs doivent être protégés de la pluie et des projections d'eau, un cache doit être installé au besoin.

Réglage :

Aligner l'appareil sur l'arrière-plan. Après la mise sous tension, la LED s'allume en vert. Si les LEDs jaunes s'allument, il faut réduire la plage de détection à l'aide du régleur de portée jusqu'à ce que la LED jaune s'éteigne.

Si à présent l'objet est déplacé dans la zone de détection, les LEDs s'allument en jaune.

Pilotage des charges inductives :

Si le capteur est mis en œuvre pour le pilotage de charges inductives, les mesures de protection suivantes sont alors nécessaires :

Pour tensions de service 10 ... 30V CC : montage d'une LED de protection, maxi 200 mA