



### Marque de commande

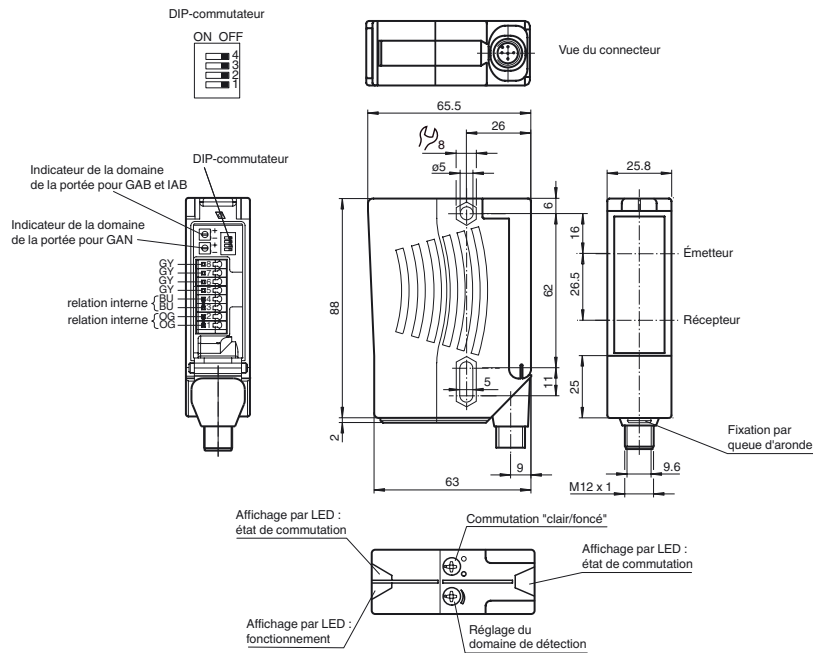
#### RL28-8-H-2000-IR-Z/110/112

Cellules à réflexion directe HGA  
avec connecteur métallique M12, 5 broches,  
position ajustable à 90°

### Caractéristiques

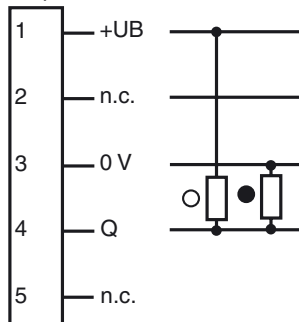
- LED pour l'état de service et la réserve de fonction
- Contraste noir/blanc réduit grâce à une LED d'émission à infrarouge
- Fonctions de temporisation programmables GAN, GAB, IAB et GAN-IAB pour fonction double
- Insensible à la lumière ambiante, même provenant de lampes économes en énergie
- Étanche à l'eau, protection IP67
- Classe de protection II

### Dimensions



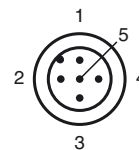
### Raccordement électrique

Option : /110



- = commutation "claire"
- = commutation "foncé"

### Brochage



**Caractéristiques techniques****Caractéristiques générales**

Domaine de détection	20 ... 2000 mm
Domaine de détection min.	20 ... 200 mm
Domaine de détection max.	20 ... 2000 mm
Élimination de l'arrière-plan	max. + 10 % de la limite supérieure du domaine de détection
Émetteur de lumière	IREDD
Type de lumière	infrarouge, lumière modulée , 880 nm
Contraste noir/blanc (6%/90%)	< 40 %
Diamètre de la tache lumineuse	env. 70 mm pour une distance de 2000 mm
Angle total du faisceau	émetteur 2°, récepteur 2°
Limite de la lumière ambiante	50000 Lux

**Valeurs caractéristiques pour la sécurité fonctionnelle**

MTTF <sub>d</sub>	1130 a
Durée de mission (T <sub>M</sub> )	20 a
Couverture du diagnostic (DC)	0 %

**Éléments de visualisation/réglage**

Indication fonctionnement	LED verte
Visual. état de commutation	2 LED jaunes allumées : objet à l'intérieur du domaine de détection\éteintes : objet situé hors du domaine de détection
Critères de choix	commutation "clair/foncé"
Critères de choix	réglage du domaine de détection

**Caractéristiques électriques**

Tension d'emploi	U <sub>B</sub>	10 ... 30 V DC
Ondulation		10 %
Consommation à vide	I <sub>0</sub>	≤ 40 mA

**Sortie**

Mode de commutation	commutation "clair/foncé" interchangeable (L'un des commutateurs H/D n'est en marche que lorsque l'autre se trouve sur la position " commutation 'foncé' ".)	
Sortie signal	1 sortie push-pull, protégées contre les courts-circuits/inversion de polarité	
Tension de commutation	max. 30 V DC	
Courant de commutation	max. 100 mA	
Fréquence de commutation	f	250 Hz
Temps d'action		2 ms
Fonction de temporisation		GAN, GAB, IAB, GAN-IAB, programmable, plage de réglage 0,02 ... 1 s

**Conditions environnementales**

Température ambiante	-40 ... 60 °C (-40 ... 140 °F)
Température de stockage	-40 ... 75 °C (-40 ... 167 °F)

**Caractéristiques mécaniques**

Mode de protection	IP67
Raccordement	connecteur M12 x 1, 5 broches, position ajustable à 90°
Matériau	
Boîtier	matière plastique ABS
Sortie optique	Plastique
Connecteur	métal
Masse	env. 100 g

**conformité de normes et de directives**

Conformité aux normes	
Norme produit	EN 60947-5-2:2007

**Agréments et certificats**

Agrément UL	cULus
agrément CCC	Les produits dont la tension de service est ≤36 V ne sont pas soumis à cette homologation et ne portent donc pas le marquage CCC.

**Accessories****OMH-05**

support de montage sur une barre ronde  
ø 12 mm ou sur une tôle (épaisseur 1,5 ... 3mm)

**OMH-07**

support de montage sur une barre ronde  
ø 12 mm ou sur une tôle (épaisseur 1,5 ... 3mm)

**OMH-21**

Equerre de fixation

**OMH-22**

Equerre de fixation

**OMH-MLV11-K**

Fourche pour capteurs avec queue  
d'aronde

**OMH-RLK29**

Equerre de fixation

**OMH-RLK29-HW**

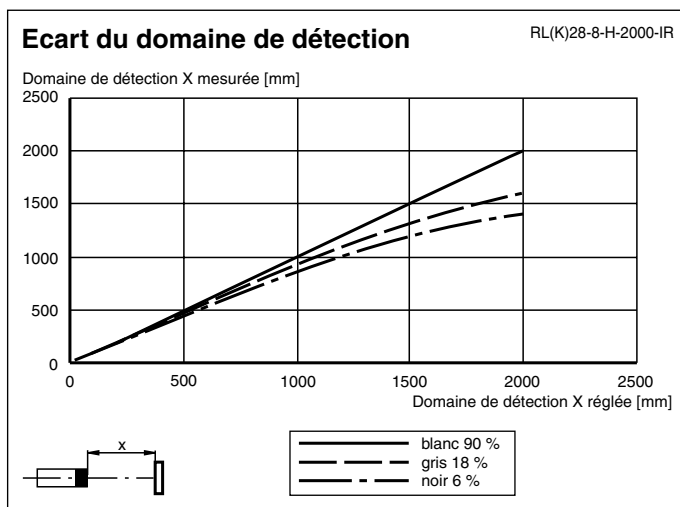
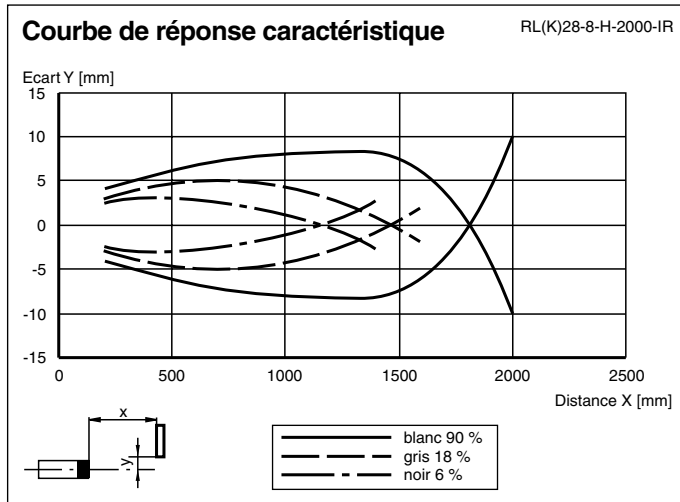
Equerre de maintien pour montage mural  
sur l'arrière

**OMH-RL28-C**

capot de protection

Vous trouverez de plus amples informations  
sur [www.pepperl-fuchs.com](http://www.pepperl-fuchs.com)

## Courbes/Diagrammes



## Fonctions de temporisation

Fonction de temporisation	Type de commutation		Récepteur éclairé	Récepteur sombre
ON  sans	clair		MARCHE	ARRÊT
ON  GAN	clair		MARCHE	ARRÊT
ON  GAB	foncé		MARCHE	ARRÊT
ON  IAB	clair		MARCHE	ARRÊT
	foncé		MARCHE	ARRÊT

Les temps  $t_{AN}$ ,  $t_{AB}$  et  $t_{IAB}$  sont réglables de 0,02 à 1 seconde.

Le contacteur H/D (contacteur gauche extérieur) est représenté en position commutation sombre.

Version	Description	Remarques
-Z	Temporisation „Retard sortie“, (GAB)	Plage de temps réglable de 0,02 s à 1 s
	Temporisation par impulsion „Retard sortie“, (IAB)	
	Temporisation „Retard entrée“, (GAN)	
	Double temporisation „Retard entrée/sortie“, (GAN/GAB)	
	Double temporisation „Retard entrée par impulsion/retard sortie“, (GAN/IAB)	

Date de publication: 2011-12-21 10:32 Date d'édition: 2011-12-21 421201\_fra.xml

## Informations complémentaires

### Utilisation conforme à sa destination:

Dans le cas de cellules à réflexion directe utilisent le principe de triangulation avec élimination de l'arrière-plan, l'émetteur et le récepteur se trouvent dans un boîtier. Avec une disposition en équerre entre l'émetteur et le récepteur (2 éléments de réception), on obtient la suppression des objets à l'extérieur de la zone de détection.

La détection d'objets est réalisée indépendamment de leur structure de surface, de leur brillance et de leur couleur, ainsi que de la brillance de l'arrière-plan.

### Instructions de montage :

Les détecteurs peuvent être fixés directement par des vis de fixation ou à l'aide d'une équerre de fixation (non contenue dans la fourniture).

La surface de la base doit être plane afin d'éviter la déformation du boîtier en serrant. Il est recommandé de fixer vis et écrou avec des rondelles élastiques afin de prévenir un désajustement du détecteur.

### Ajustement :

Après application de la tension de service, la LED verte s'allume.

Ajuster le détecteur sur l'arrière-plan. Si la LED jaune s'allume, la zone de détection doit être réduite à l'aide de l'ajusteur de zone de détection jusqu'à ce que la LED jaune s'éteigne.

### Détection d'objets :

Placer l'objet à détecter dans la portée de détection maximale souhaitée et y ajuster la tache lumineuse. Si l'objet est détecté, la LED jaune s'allume.

Si elle ne s'allume pas, la zone de détection doit être réglée au niveau du potentiomètre jusqu'à ce qu'elle s'allume à la détection de l'objet.

### Nettoyage :

Nous recommandons de nettoyer la surface optique à intervalles de temps réguliers et de contrôler les raccordements à vis, ainsi que les raccordements.