



**Referencia de pedido**

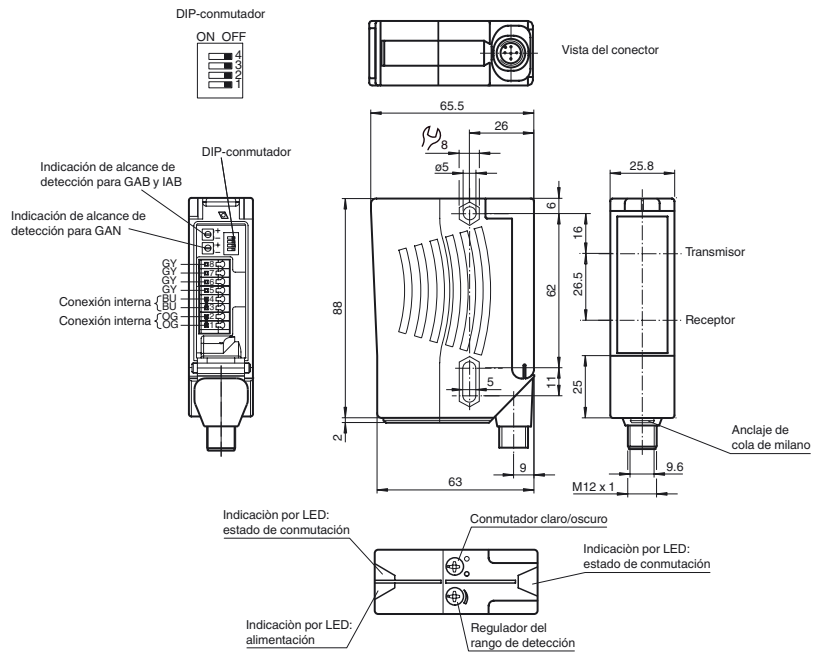
**RL28-8-H-2000-IR-Z/49/112**

Sensor óptico de reflexión con difusión de fondo con conector metálico M12; 5 polos, orientable en 90°

**Características**

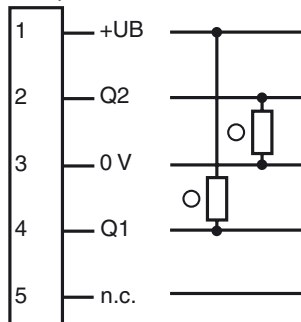
- LEDs indicadores muy visibles para energía y estado de conmutación
- Diferencia negro/blanco pequeña por LED emisor infrarrojo
- Funciones de tiempo programables GAN, GAB, IAB y GAN-IAB como función doble
- Insensible a la luz extraña, también con lámparas fluorescentes
- Impermeable, Tipo de protección IP67
- Clase de protección II

**Dimensiones**



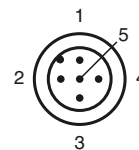
**Conexión eléctrica**

Opción: /49



- = conmutación claro
- = conmutación oscuro

**Fijación de acordar**



Fecha de publicación: 2011-12-21 10:33 Fecha de edición: 2011-12-21 421200\_spa.xml

**Datos técnicos****Datos generales**

|                                  |  |
|----------------------------------|--|
| Rango de detección               | 20 ... 2000 mm                             |
| Rango de detección mín.          | 20 ... 200 mm                              |
| Rango de detección máx.          | 20 ... 2000 mm                             |
| Supresión de fondo               | máx. + 10 % del límite superior de alcance |
| Emisor de luz                    | IREDD                                      |
| Tipo de luz                      | Infrarrojo, luz alterna , 880 nm           |
| Diferencia blanco/negro (6%/90%) | < 40 %                                     |
| Diámetro del haz de luz          | aprox. 70 mm a una distancia de 2000 mm    |
| Angulo de apertura               | Emisor 2°, Receptor 2°                     |
| Límite de luz extraña            | 50000 Lux                                  |

**Datos característicos de seguridad funcional**

|   |        |
|---|--------|
| MTTF <sub>d</sub>                       | 1130 a |
| Duración de servicio (T <sub>M</sub> )  | 20 a   |
| Factor de cobertura de diagnóstico (DC) | 0 %    |

**Elementos de indicación y manejo**

|                          |  |
|--------------------------|--|
| Indicación de trabajo    | LED verde  |
| Indicación de la función | 2 LEDs amarillos<br>on: Objeto dentro del rango de detección\noff: Objeto fuera del rango de detección |
| Elementos de mando       | Conmutador claro/oscuro  |
| Elementos de mando       | Regulador del rango de detección   |

**Datos eléctricos**

|                    |                |                |
|--------------------|----------------|----------------|
| Tensión de trabajo | U <sub>B</sub> | 10 ... 30 V CC |
| Rizado             |                | 10 %           |
| Corriente en vacío | I <sub>0</sub> | ≤ 40 mA        |

**Salida**

|                           |   |        |
|---------------------------|---|--------|
| Tipo de conmutación       | Conmutación claro/oscuro reversible, conmutable Uno de los reguladores H/D funciona sólo si el otro se encuentra en la posición "conmutación oscuro". |        |
| Señal de salida           | 1 npn, 1 pnp conmutación continua, prot. ctra. cortocircuito, prot. ctra. inversión de polaridad , colectores abiertos                                |        |
| Tensión de conmutación    | máx. 30 V CC  |        |
| Corriente de conmutación  | máx. 200 mA   |        |
| Frecuencia de conmutación | f   | 250 Hz |
| Tiempo de respuesta       |   | 2 ms   |
| Función del temporizador  | GAN, GAB, IAB, GAN-IAB, programable, rango de ajuste 0,02 ... 1 s   |        |

**Condiciones ambientales**

|                           |                                |
|---------------------------|--------------------------------|
| Temperatura ambiente      | -40 ... 60 °C (-40 ... 140 °F) |
| Temperatura de almacenaje | -40 ... 75 °C (-40 ... 167 °F) |

**Datos mecánicos**

|                    |  |
|--------------------|--|
| Tipo de protección | IP67                                     |
| Conexión           | Conector M12 x 1, 5 polos, 90° giratorio |
| Material           |  |
| Carcasa            | Plástico ABS                             |
| Salida de luz      | Plástico                                 |
| Conectores         | metal                                    |
| Masa               | aprox. 100 g                             |

**Conformidad con Normas y Directivas**

|                          |                   |
|--------------------------|-------------------|
| Conformidad con estándar |                   |
| Norma del producto       | EN 60947-5-2:2007 |

**Autorizaciones y Certificados**

|                  |  |
|------------------|--|
| Autorización UL  | cULus  |
| Autorización CCC | Los productos cuya tensión de trabajo máx. ≤36 V no llevan el marcado CCC, ya que no requieren aprobación. |

**Accessories****OMH-05**

Ayuda de montaje para en barra cilíndrica ø12mm o latón (grosor 1,5 ... 3mm)

**OMH-07**

Ayuda de montaje para en barra cilíndrica ø12mm o latón (grosor 1,5 ... 3mm)

**OMH-21**

Angulo de fijación

**OMH-22**

Angulo de fijación

**OMH-MLV11-K**

Terminales para sensores con cola de milano

**OMH-RLK29**

Angulo de fijación

**OMH-RLK29-HW**

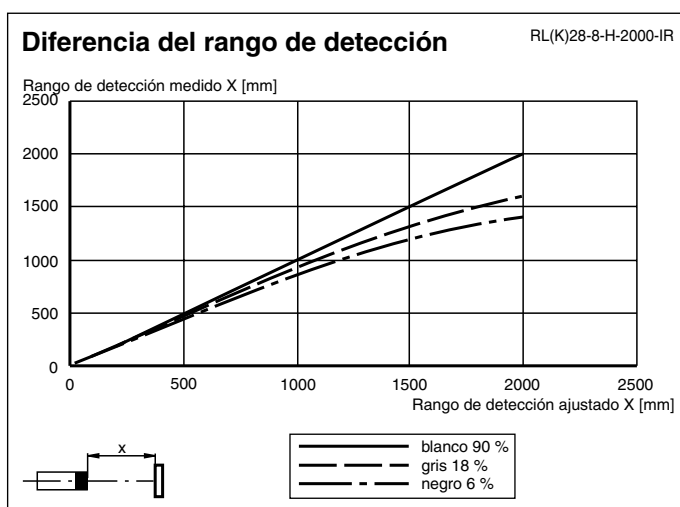
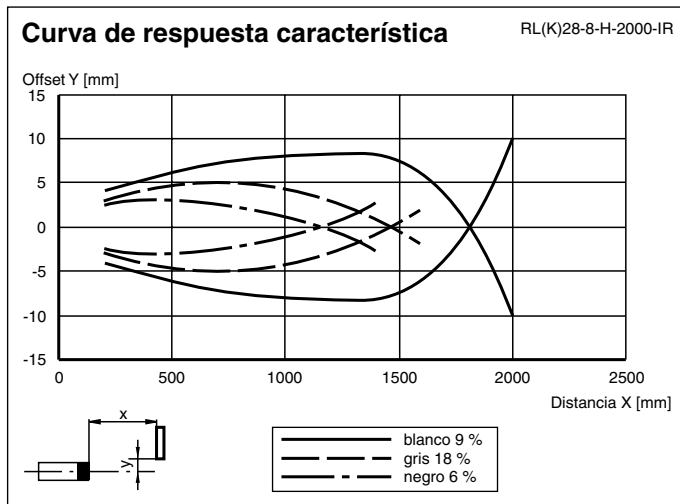
Angulo de fijación de montaje al dorso

**OMH-RL28-C**

Casquillo protector

Pueden encontrarse otros accesorios en [www.pepperl-fuchs.com](http://www.pepperl-fuchs.com)

**Curvas/Diagramas**



**Funciones de temporización**

| Función de temporización | Modo de conmutación | Receptor iluminado<br>Receptor oscuro |
|--------------------------|---------------------|---------------------------------------|
| ON  Sin                  | Claro<br>Oscuro     | ENCENDIDO<br>APAGADO                  |
| ON  GAN                  | Claro<br>Oscuro     | ENCENDIDO<br>APAGADO                  |
| ON  GAB                  | Claro<br>Oscuro     | ENCENDIDO<br>APAGADO                  |
| ON  IAB                  | Claro<br>Oscuro     | ENCENDIDO<br>APAGADO                  |

Timing diagram showing pulses for  $t_{AN}$ ,  $t_{AB}$ , and  $t_{IAB}$  corresponding to the switch positions.

Los tiempos  $t_{AN}$ ,  $t_{AB}$  y  $t_{IAB}$  son ajustables de 0,02 a 1 segundo.  
El conmutador claro / oscuro (conmutador izquierdo exterior) está representado en la posición conmutación oscura.

| Versión | Descripción   | Observaciones                             |
|---------|---|---|
| -Z      | Elemento temporizador „Retardo de caída“, (GAB)                                 | Dominio temporal ajustable 0,02 s ... 1 s |
|         | Elemento temporizador por impulsos „Retardo de caída“, (IAB)                    |   |
|         | Elemento temporizador „Retardo de arranque“, (GAN)                              |   |
|         | Elemento temporizador doble „Retardo de arranque/caída“, (GAN/GAB)              |   |
|         | Elemento temporizador doble „Retardo de arranque/caída por impulsos“, (GAN/IAB) |   |

Fecha de publicación: 2011-12-21 10:33 Fecha de edición: 2011-12-21 421200\_spa.xml

## Información adicional

### Uso conforme a lo prescrito:

En el sensor fotoeléctrico de detección directa con supresión del fondo se encuentran el sensor y el receptor en una sola carcasa. Mediante una disposición en ángulo entre emisor y receptores (2 elementos receptores) se consigue una supresión de los objetos que estén fuera del campo de recepción.

La detección de objetos se produce independientemente de su estructura superficial, claridad y color, así como de la claridad del fondo.

### Indicaciones de montaje:

Los sensores pueden fijarse directamente con los tornillos de fijación o con un soporte angular (no incluido).

La superficie de fondo debe ser plana para evitar que la carcasa se deforme al fijarla. Se recomienda asegurar las tuercas y tornillos con arandelas elásticas, para prevenir el desajuste del sensor.

### Ajuste:

Después de colocar la tensión de operación se ilumina de verde el LED.

Dirigir el sensor al fondo. Si alumbra el LED amarillo, debe reducirse el alcance con ayuda del regulador del alcance de detección hasta que entonces se apague el LED amarillo.

### Captación de objetos:

Colocar el objeto que se va a captar en el margen máximo de detección deseado y dirigir hacia él el punto de luz. Si se detecta el objeto, se ilumina el LED amarillo.

Si no alumbra, debe ajustarse el margen de detección hasta que se ilumine al captar objetos.

### Limpieza:

Recomendamos limpiar a intervalos regulares la superficie óptica y verificar las conexiones de rosca y las enchufables.