



Marque de commande

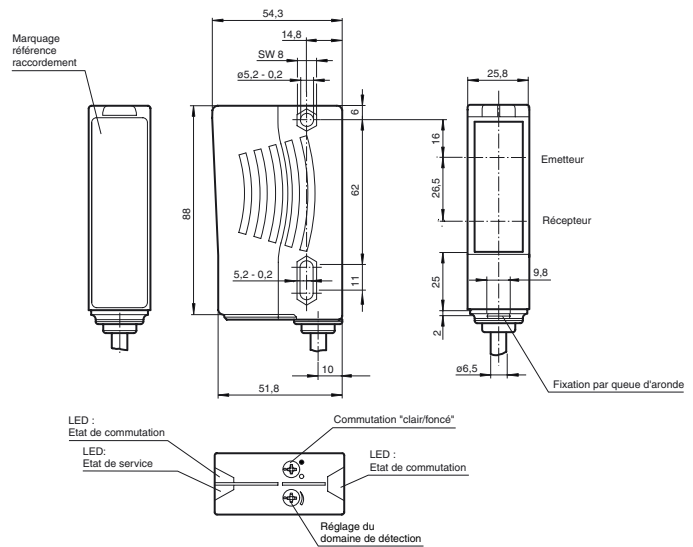
RL28-8-H-700-RT/47/115

Cellules à réflexion directe HGA
câble 2,5 m

Caractéristiques

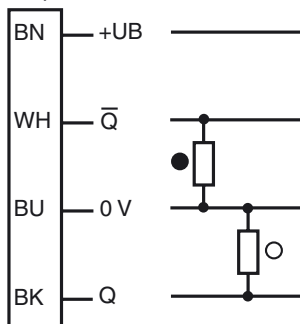
- LED pour l'état de service et la réserve de fonction
- Alignement aisé grâce à une LED d'émission à lumière visible rouge
- Insensible à la lumière ambiante, même provenant de lampes économes en énergie
- Étanche à l'eau, protection IP67
- Classe de protection II

Dimensions



Raccordement électrique

Option : /47



- = commutation "claire"
- = commutation "forcé"

Caractéristiques techniques**Caractéristiques générales**

| | |
|--------------------------------|---|
| Domaine de détection | 20 ... 700 mm |
| Domaine de détection min. | 20 ... 200 mm |
| Domaine de détection max. | 20 ... 700 mm |
| Élimination de l'arrière-plan | max. + 10 % de la limite supérieure du domaine de détection |
| Émetteur de lumière | LED |
| Type de lumière | rouge, lumière modulée, 660 nm |
| Contraste noir/blanc (6%/90%) | < 20 % |
| Diamètre de la tache lumineuse | env. 15 mm pour une distance de 700 mm |
| Angle total du faisceau | émetteur 1,2°, récepteur 2° |
| Limite de la lumière ambiante | 50000 Lux |

Valeurs caractéristiques pour la sécurité fonctionnelle

| | |
|------------------------------------|--------|
| MTTF _d | 1130 a |
| Durée de mission (T _M) | 20 a |
| Couverture du diagnostic (DC) | 0 % |

Éléments de visualisation/réglage

| | |
|-----------------------------|---|
| Indication fonctionnement | LED verte |
| Visual. état de commutation | 2 LED jaunes allumées : objet à l'intérieur du domaine de détection/éteintes : objet situé hors du domaine de détection |
| Critères de choix | commutation "clair/foncé" |
| Critères de choix | réglage du domaine de détection |

Caractéristiques électriques

| | | |
|---------------------|----------------|----------------|
| Tension d'emploi | U _B | 10 ... 30 V DC |
| Ondulation | | 10 % |
| Consommation à vide | I ₀ | ≤ 40 mA |

Sortie

| | | |
|--------------------------|--|--------|
| Mode de commutation | commutation "clair/foncé", interchangeable | |
| Sortie signal | 2 PNP, antivalentes, protégées contre les courts-circuits/inversion de polarité, collecteurs ouverts | |
| Tension de commutation | max. 30 V DC | |
| Courant de commutation | max. 200 mA | |
| Fréquence de commutation | f | 250 Hz |
| Temps d'action | | 2 ms |

Conditions environnementales

| | |
|-------------------------|--------------------------------|
| Température ambiante | -40 ... 60 °C (-40 ... 140 °F) |
| Température de stockage | -40 ... 75 °C (-40 ... 167 °F) |

Caractéristiques mécaniques

| | |
|--------------------|-----------------------|
| Mode de protection | IP67 |
| Raccordement | câble 2500 mm |
| Matériau | |
| Boîtier | matière plastique ABS |
| Sortie optique | Plastique |
| Masse | 70 g |

conformité de normes et de directives

| | |
|-----------------------|-------------------|
| Conformité aux normes | |
| Norme produit | EN 60947-5-2:2007 |

Agréments et certificats

| | |
|----------------------|--|
| Classe de protection | II, tension assignée ≤ 250 V C.A. pour le degré de pollution 1-2 selon CEI 60664-1 |
| Agrément UL | cULus |
| agrément CCC | Les produits dont la tension de service est ≤ 36 V ne sont pas soumis à cette homologation et ne portent donc pas le marquage CCC. |

Accessories**OMH-05**

support de montage sur une barre ronde
ø 12 mm ou sur une tôle (épaisseur 1,5 ...
3mm)

OMH-07

support de montage sur une barre ronde
ø 12 mm ou sur une tôle (épaisseur 1,5 ...
3mm)

OMH-21

Equerre de fixation

OMH-22

Equerre de fixation

OMH-MLV11-K

Fourche pour capteurs avec queue
d'aronde

OMH-RLK29

Equerre de fixation

OMH-RLK29-HW

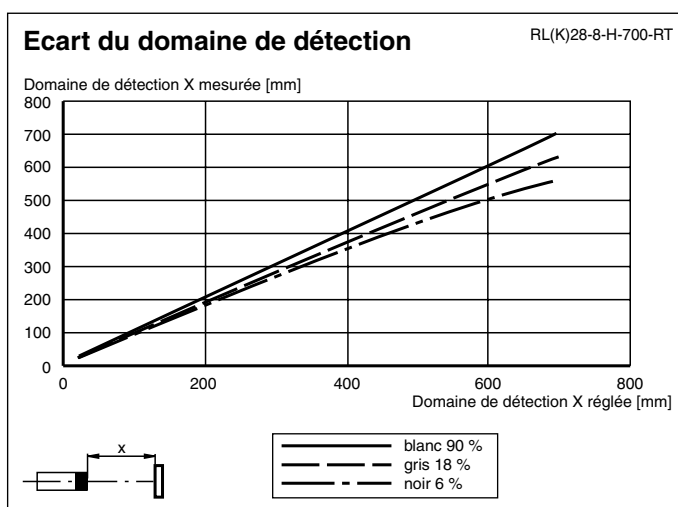
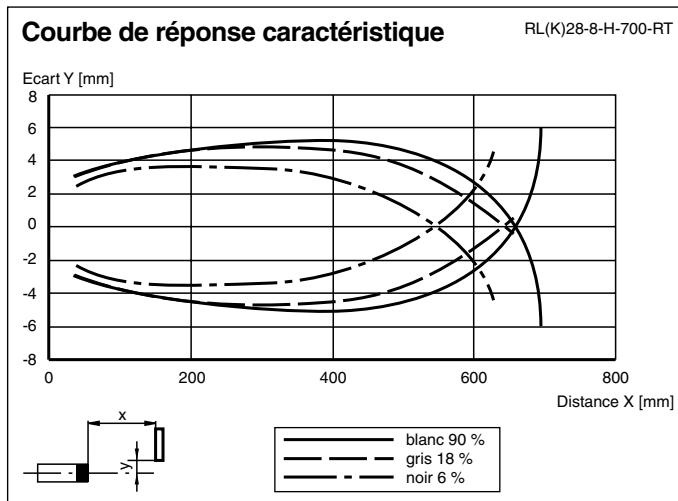
Equerre de maintien pour montage mural
sur l'arrière

OMH-RL28-C

capot de protection

Vous trouverez de plus amples informations
sur www.pepperl-fuchs.com

Courbes/Diagrammes



Informations supplémentaires

Instructions de montage :

Le capteur est fixé par l'intermédiaire de deux trous débouchants pour filetage M5. Les surfaces d'appui doivent être planes de façon à éviter tout gauchissement du boîtier au serrage. Il est recommandé de bloquer l'écrou à l'aide d'une rondelle élastique de façon à prévenir tout dérèglement du capteur.

Montage en extérieur :

Les capteurs doivent être protégés de la pluie et des projections d'eau, un cache doit être installé au besoin.

Réglage :

Aligner l'appareil sur l'arrière-plan. Après la mise sous tension, la LED s'allume en vert. Si les LEDs jaunes s'allument, il faut réduire la plage de détection à l'aide du régleur de portée jusqu'à ce que la LED jaune s'éteigne.

Si à présent l'objet est déplacé dans la zone de détection, les LEDs s'allument en jaune.

Pilotage des charges inductives :

Si le capteur est mis en œuvre pour le pilotage de charges inductives, les mesures de protection suivantes sont alors nécessaires :

Pour tensions de service 10 ... 30V CC : montage d'une LED de protection, maxi 200 mA