



**Bestellbezeichnung**

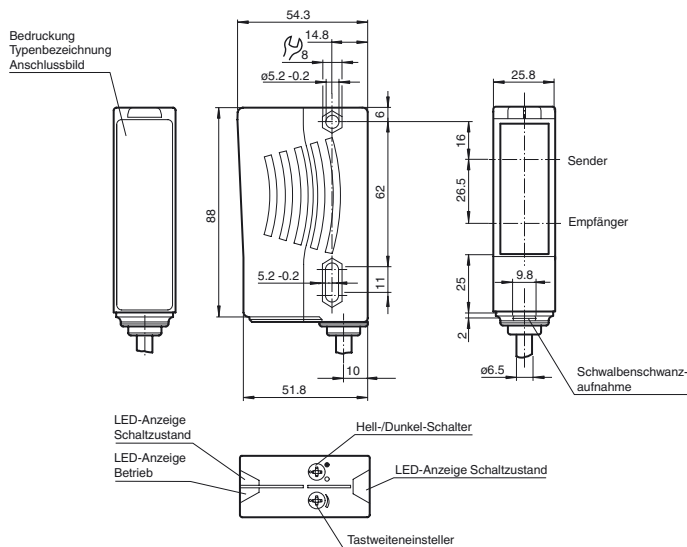
**RL28-8-H-700-IR/47/115**

Reflexions-Lichttaster HGA  
mit 2,5 m Festkabel

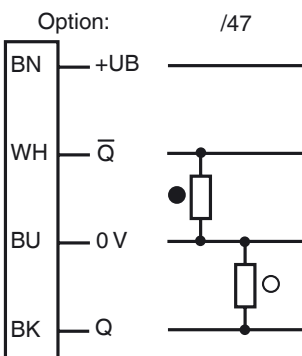
**Merkmale**

- Weit hell sichtbare Anzeige-LEDs für Power-ON und Schaltzustand
- Geringe Schwarz-Weiß-Differenz durch infrarote Sende-LED
- Fremdlichtunempfindlich, auch bei Energiesparlampen
- Wasserdicht, Schutzart IP67
- Schutzklasse II

**Abmessungen**



**Elektrischer Anschluss**



○ = Hellschaltung  
● = Dunkelschaltung

Veröffentlichungsdatum: 2011-12-21 10:42 Ausgabedatum: 2011-12-21 421175\_ger.xml

**Technische Daten****Allgemeine Daten**

Tastbereich	20 ... 700 mm
Tastbereich min.	20 ... 200 mm
Tastbereich max.	20 ... 700 mm
Lichtsender	IRET
Lichtart	infrarot, Wechsellicht, 880 nm
Schwarz-/Weiß-Differenz (6%/90%)	< 8 %
Lichtfleckdurchmesser	ca. 24 mm im Abstand von 700 mm
Öffnungswinkel	Sender 2°, Empfänger 2°
Fremdlichtgrenze	50000 Lux

**Kenndaten funktionale Sicherheit**

MTTF <sub>d</sub>	1130 a
Gebrauchsdauer (T <sub>M</sub> )	20 a
Diagnosedeckungsgrad (DC)	0 %

**Anzeigen/Bedienelemente**

Betriebsanzeige	LED grün
Funktionsanzeige	2 LEDs gelb ein: Objekt innerhalb des Tastbereiches aus: Objekt außerhalb des Tastbereiches
Bedienelemente	Hell-/Dunkel-Umschalter
Bedienelemente	Tastweiteneinsteller

**Elektrische Daten**

Betriebsspannung	U <sub>B</sub>	10 ... 30 V DC
Welligkeit		10 %
Leerlaufstrom	I <sub>0</sub>	≤ 40 mA

**Ausgang**

Schaltungsart		hell-/dunkelschaltend umschaltbar
Signalausgang		2 PNP, antivalent, kurzschlussfest, verpolgeschützt, offene Kollektoren
Schaltspannung		max. 30 V DC
Schaltstrom		max. 200 mA
Schaltfrequenz	f	250 Hz
Ansprechzeit		2 ms

**Umgebungsbedingungen**

Umgebungstemperatur		-40 ... 60 °C (-40 ... 140 °F)
Lagertemperatur		-40 ... 75 °C (-40 ... 167 °F)

**Mechanische Daten**

Schutzart		IP67
Anschluss		Festkabel 2500 mm
Material		
Gehäuse		Kunststoff ABS
Lichtaustritt		Kunststoff
Masse		70 g

**Normen- und Richtlinienkonformität**

Normenkonformität		
Produktnorm		EN 60947-5-2:2007

**Zulassungen und Zertifikate**

Schutzklasse		II, Bemessungsspannung ≤ 250 V AC bei Verschmutzungsgrad 1-2 nach IEC 60664-1
UL-Zulassung		cULus
CCC-Zulassung		Produkte, deren max. Betriebsspannung ≤ 36 V ist, sind nicht zulassungspflichtig und daher nicht mit einer CCC-Kennzeichnung versehen.

**Zubehör****OMH-05**

Montagehilfe für Rundprofil ø 12 mm oder Flachprofil 1,5 mm ... 3 mm

**OMH-07**

Montagehilfe für Rundprofil ø 12 mm oder Flachprofil 1,5 mm ... 3 mm

**OMH-21**

Haltewinkel

**OMH-22**

Haltewinkel

**OMH-MLV11-K**

Klemmkörper für Sensoren mit Schwalbenschwanz

**OMH-RLK29**

Haltewinkel

**OMH-RLK29-HW**

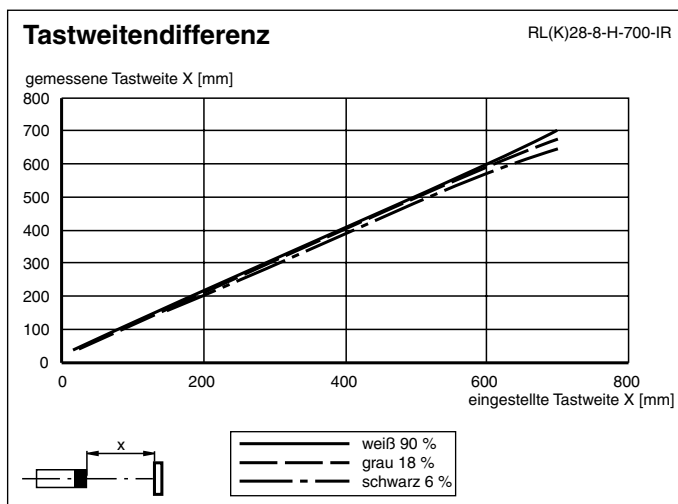
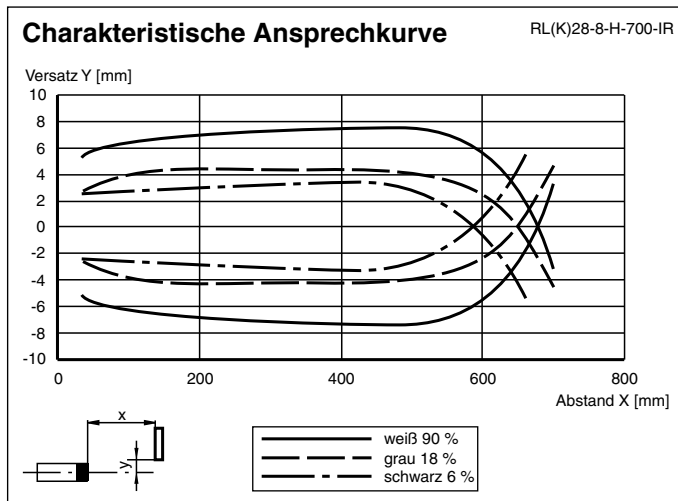
Haltewinkel für rückseitige Wandmontage

**OMH-RL28-C**

Schutzhaube

Weiteres Zubehör finden Sie im Internet unter [www.pepperl-fuchs.com](http://www.pepperl-fuchs.com)

## Kurven/Diagramme



## Zusätzliche Informationen

**Montagehinweise:**

Der Sensor wird jeweils über zwei Durchgangsbohrungen für M5 befestigt. Die Untergrundfläche muss plan sein, um Gehäuseverzug beim Festziehen zu vermeiden. Es empfiehlt sich, die Mutter mit Federscheiben zu sichern, um einer Dejustage des Sensors vorzubeugen.

Montage im Freien:

Die Sensoren müssen vor Regen und Spritzwasser geschützt werden, eventuell muss eine Abdeckung installiert werden.

**Justage:**

Gerät auf den Hintergrund ausrichten. Nach Einschalten der Betriebsspannung leuchtet die LED grün. Sollten die gelben LEDs leuchten ist der Tastbereich mit Hilfe des Tastweiteinstellers zu reduzieren bis die LED gelb erlischt.

Wird nun das Tastobjekt in den Erfassungsbereich bewegt leuchten die LEDs gelb.

**Ansteuerung von induktiven Lasten:**

Wird der Sensor zur Ansteuerung von induktiven Lasten eingesetzt, sind folgende Schutzmaßnahmen erforderlich:

Für Betriebsspannungen 10 ... 30 V DC: Einbau einer Schutzdiode, max. 200 mA