



Marque de commande

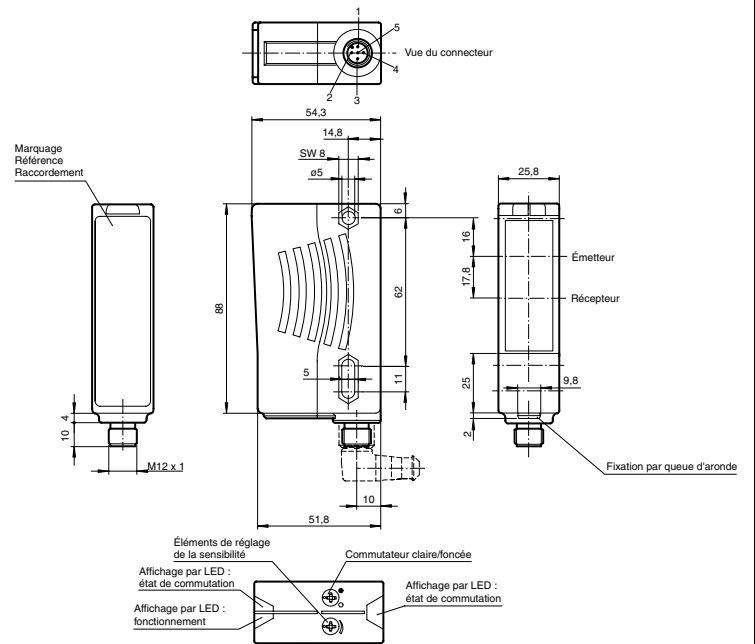
RL28-55-V/82b/105/110

Cellule en mode reflex
avec connecteur M12 en matière plastique, 5 broches

Caractéristiques

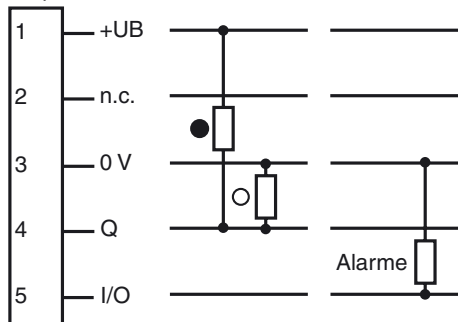
- Elimination de l'avant-plan, convient pour la détection d'objets protégés par film thermorétractable
- Sortie push-pull de haute puissance
- LED pour l'état de service, l'état de commutation et la réserve de fonction
- Insensible à la lumière ambiante, même provenant de lampes économiques en énergie
- Etanche à l'eau, protection IP67
- Classe de protection II

Dimensions



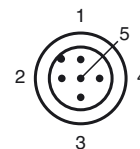
Raccordement électrique

Option : /110 /82b



- = commutation "claire"
- = commutation "foncé"

Brochage



Caractéristiques techniques**Caractéristiques générales**

Domaine de détection d'emploi	0 ... 13 m
Distance du réflecteur	0,5 ... 13 m (zone aveugle supprimée de 0 ... 0,2 m)
Domaine de détection limite	17 m

Cible de référence	réflecteur H85-2
Emetteur de lumière	LED
Type de lumière	rouge, lumière modulée, 660 nm
Diamètre de la tache lumineuse	env. 220 mm pour une distance de 13 m
Angle total du faisceau	émetteur 1°, récepteur 2°
Limite de la lumière ambiante	80000 Lux

Valeurs caractéristiques pour la sécurité fonctionnelle

MTTF _d	1140 a
Durée de mission (T _M)	20 a
Couverture du diagnostic (DC)	0 %

Éléments de visualisation/réglage

Indication fonctionnement	LED verte
Visual. état de commutation	2 LED jaunes : allumées si le faisceau est libre, clignotent si la réserve de fonction est insuffisante, éteintes si le faisceau est interrompu
Critères de choix	Réglage de la sensibilité (réglage jusqu'à < 25 % du domaine de détection d'emploi), commutation "clair/foncé"

Caractéristiques électriques

Tension d'emploi	U _B	10 ... 30 V DC
Ondulation		10 %
Consommation à vide	I ₀	≤ 40 mA

Sortie

Sortie réserve de fonction	1 PNP, désactivée si la réserve de fonction est insuffisante pendant 10 s; immédiatement désactivée en cas de 4 interruptions du faisceaux	
Mode de commutation	commutation "clair/foncé", interchangeable	
Sortie signal	1 sortie push-pull, protégées contre les courts-circuits/inversion de polarité	
Tension de commutation	max. 30 V DC	
Courant de commutation	max. 100 mA	
Fréquence de commutation	f	1000 Hz
Temps d'action	0,5 ms	

Conditions environnementales

Température ambiante	-40 ... 60 °C (-40 ... 140 °F)
Température de stockage	-40 ... 75 °C (-40 ... 167 °F)

Caractéristiques mécaniques

Mode de protection	IP67
Raccordement	connecteur M12 x 1, 5 broches
Matériau	
Boîtier	matière plastique ABS
Sortie optique	Plastique
Connecteur	Plastique
Masse	70 g

conformité de normes et de directives

Conformité aux normes	
Norme produit	EN 60947-5-2:2007

Agréments et certificats

Classe de protection	II, tension assignée ≤ 250 V C.A. pour le degré de pollution 1-2 selon CEI 60664-1
Agrément UL	cULus
agrément CCC	Les produits dont la tension de service est ≤ 36 V ne sont pas soumis à cette homologation et ne portent donc pas le marquage CCC.

Accessories**OMH-05**

support de montage sur une barre ronde ø 12 mm ou sur une tôle (épaisseur 1,5 ... 3mm)

OMH-07

support de montage sur une barre ronde ø 12 mm ou sur une tôle (épaisseur 1,5 ... 3mm)

OMH-21

Equerre de fixation

OMH-22

Equerre de fixation

OMH-MLV11-K

Fourche pour capteurs avec queue d'aronde

OMH-RLK29

Equerre de fixation

OMH-RLK29-HW

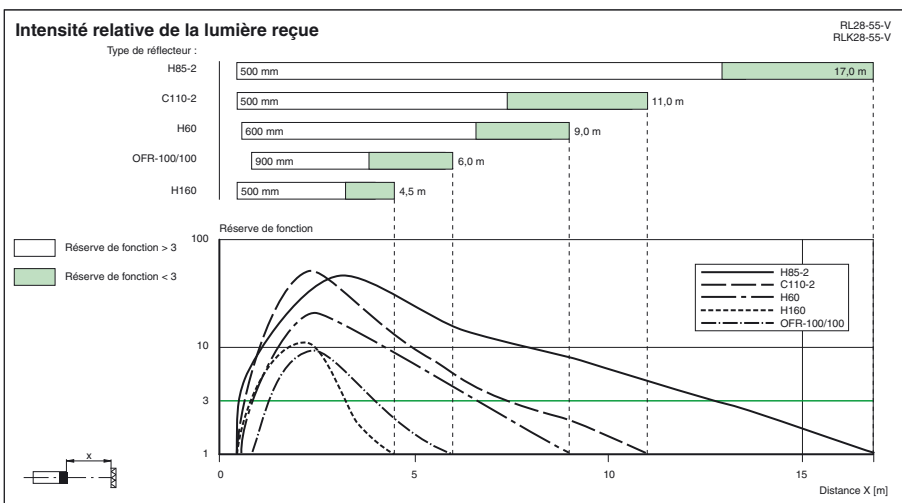
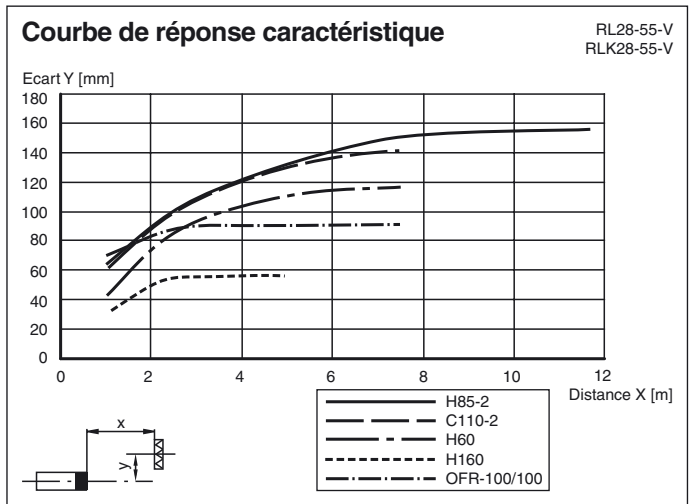
Equerre de maintien pour montage mural sur l'arrière

OMH-RL28-C

Modèle avec couvercle de protection soudé

Vous trouverez de plus amples informations sur www.pepperl-fuchs.com

Courbes/Diagrammes



Date de publication: 2012-11-29 15:44 Date d'édition: 2012-11-29 421150_fra.xml