



Marque de commande

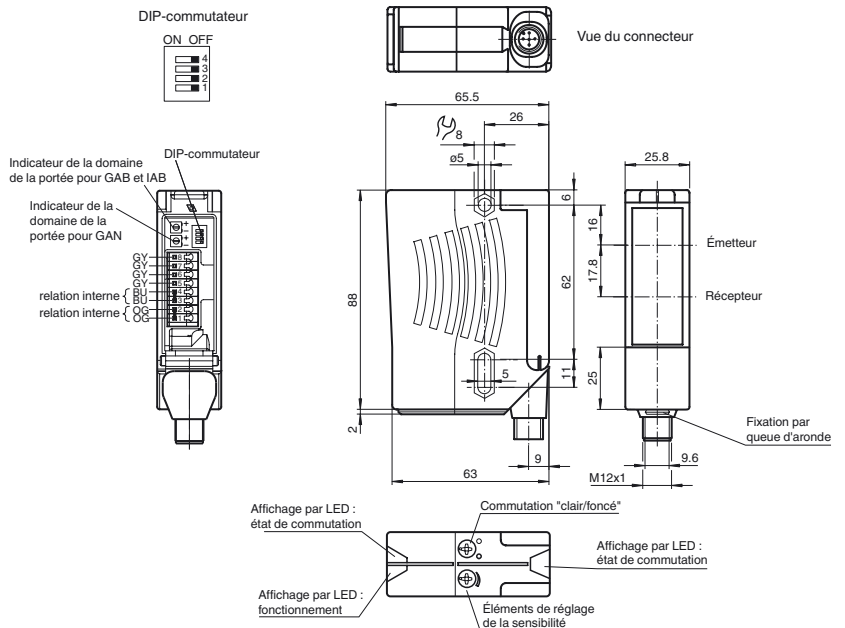
RL28-55-Z/82b/110/112

Cellule en mode reflex
avec connecteur métallique M12, 5 broches,
position ajustable à 90°

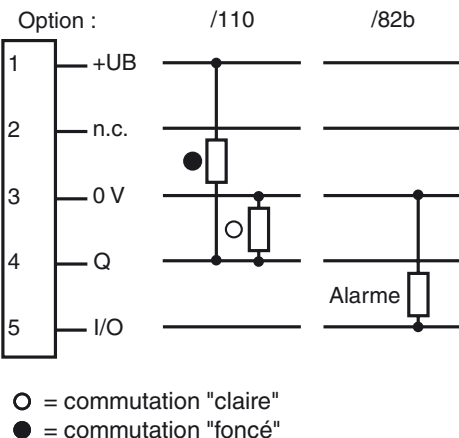
Caractéristiques

- LED pour l'état de service, l'état de commutation et la réserve de fonction
- Fonctions de temporisation progammables GAN, GAB, IAB et GAN-IAB pour fonction double
- Insensible à la lumière ambiante, même provenant de lampes économiques en énergie
- Etanche à l'eau, protection IP67
- Classe de protection II

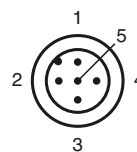
Dimensions



Raccordement électrique



Brochage



Date de publication: 2011-12-21 10:28 Date d'édition: 2011-12-21 421133_fra.xml

Caractéristiques techniques**Caractéristiques générales**

Domaine de détection d'emploi	0 ... 17 m
Distance du réflecteur	0,05 ... 17 m
Domaine de détection limite	21 m

Cible de référence	réflecteur H85-2
Emetteur de lumière	LED
Type de lumière	rouge, lumière modulée , 660 nm
Diamètre de la tache lumineuse	env. 290 mm pour une distance de 17 m
Angle total du faisceau	émetteur 1°, récepteur 2°
Limite de la lumière ambiante	80000 Lux

Valeurs caractéristiques pour la sécurité fonctionnelle

MTTF _d	1140 a
Durée de mission (T _M)	20 a
Couverture du diagnostic (DC)	0 %

Éléments de visualisation/réglage

Indication fonctionnement	LED verte
Visual. état de commutation	2 LED jaunes : allumées si le faisceau est libre, clignotent si la réserve de fonction est insuffisante, éteintes si le faisceau est interrompu
Critères de choix	Réglage de la sensibilité (réglage jusqu'à < 25 % du domaine de détection d'emploi) , commutation "clair/foncé"

Caractéristiques électriques

Tension d'emploi	U _B	10 ... 30 V DC
Ondulation		10 %
Consommation à vide	I ₀	40 mA

Sortie

Sortie réserve de fonction	1 PNP, désactivée si la réserve de fonction est insuffisante pendant 10 s; immédiatement désactivée en cas de 4 interruptions du faisceaux	
Mode de commutation	commutation "clair/foncé" interchangeable . (L'un des commutateurs H/D n'est en marche que lorsque l'autre se trouve sur la position " commutation 'foncé' ".)	
Sortie signal	1 sortie push-pull, protégées contre les courts-circuits/inversion de polarité	
Tension de commutation	max. 30 V DC	
Courant de commutation	max. 100 mA	
Fréquence de commutation	f	1000 Hz
Temps d'action	0,5 ms	
Fonction de temporisation	GAN, GAB, IAB, GAN-IAB, GAN-GAB, programmable, plage de réglage 0,02 ... 1 s	

Conditions environnantes

Température ambiante	-40 ... 60 °C (-40 ... 140 °F)
Température de stockage	-40 ... 75 °C (-40 ... 167 °F)

Caractéristiques mécaniques

Mode de protection	IP67
Raccordement	connecteur M12 x 1, 5 broches, position ajustable à 90°
Matériau	
Boîtier	matière plastique ABS
Sortie optique	Plastique
Connecteur	métal
Masse	env. 100 g

conformité de normes et de directives

Conformité aux normes	
Norme produit	EN 60947-5-2:2007

Agréments et certificats

Agrément UL	cULus
agrément CCC	Les produits dont la tension de service est ≤36 V ne sont pas soumis à cette homologation et ne portent donc pas le marquage CCC.

Accessories**OMH-05**

support de montage sur une barre ronde ø 12 mm ou sur une tôle (épaisseur 1,5 ... 3mm)

OMH-07

support de montage sur une barre ronde ø 12 mm ou sur une tôle (épaisseur 1,5 ... 3mm)

OMH-21

Equerre de fixation

OMH-22

Equerre de fixation

OMH-MLV11-K

Fourche pour capteurs avec queue d'aronde

OMH-RLK29

Equerre de fixation

OMH-RLK29-HW

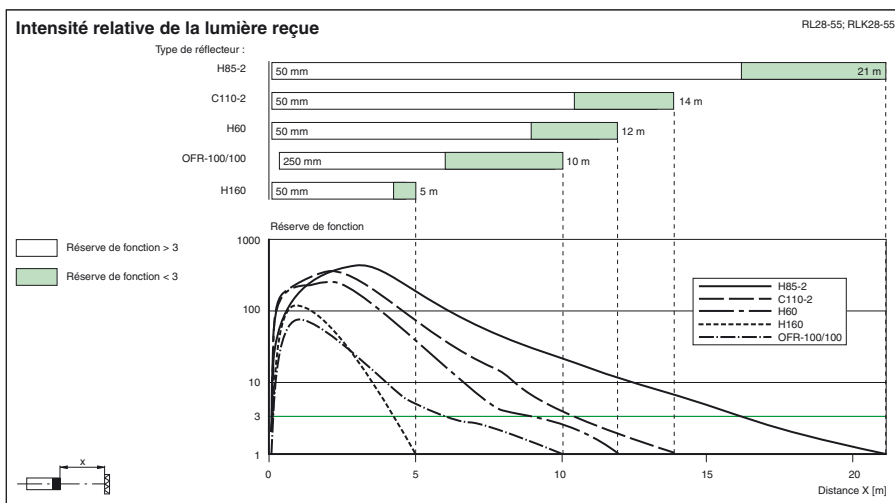
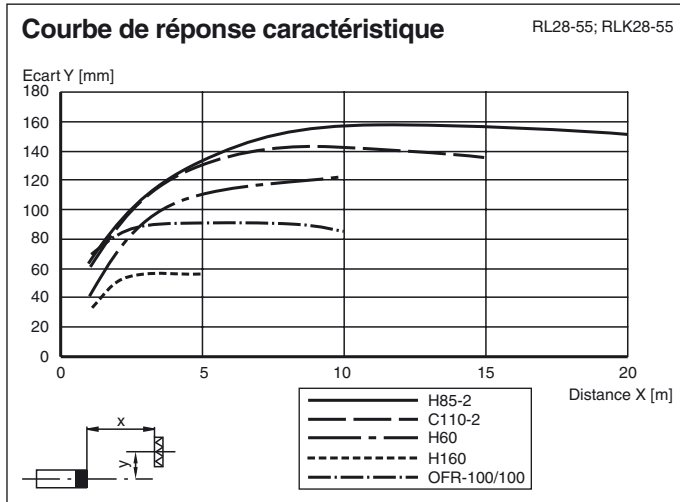
Equerre de maintien pour montage mural sur l'arrière

OMH-RL28-C

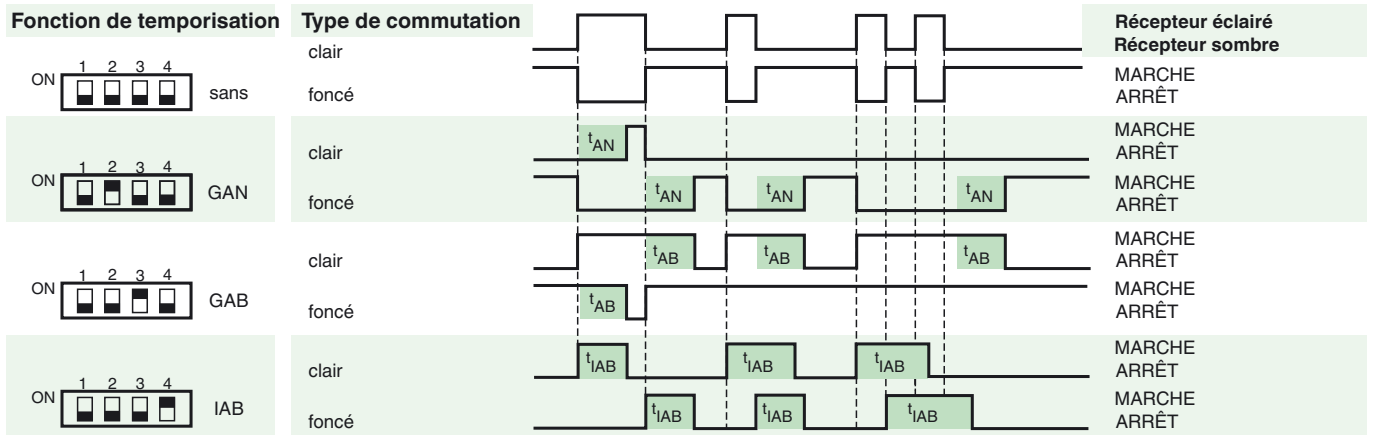
capot de protection

Vous trouverez de plus amples informations sur www.pepperl-fuchs.com

Courbes/Diagrammes



Fonctions de temporisation



Les temps t_{AN} , t_{AB} et t_{IAB} sont réglables de 0,02 à 1 seconde.
 Le contacteur H/D (contacteur gauche extérieur) est représenté en position commutation sombre.

Version	Description	Remarques
-Z	Temporisation „Retard sortie“, (GAB)	Plage de temps réglable de 0,02 s à 1 s
	Temporisation par impulsion „Retard sortie“, (IAB)	
	Temporisation „Retard entrée“, (GAN)	
	Double temporisation „Retard entrée/sortie“, (GAN/GAB)	
	Double temporisation „Retard entrée par impulsion/retard sortie“, (GAN/IAB)	

Date de publication: 2011-12-21 10:28 Date d'édition: 2011-12-21 421133_fra.xml