



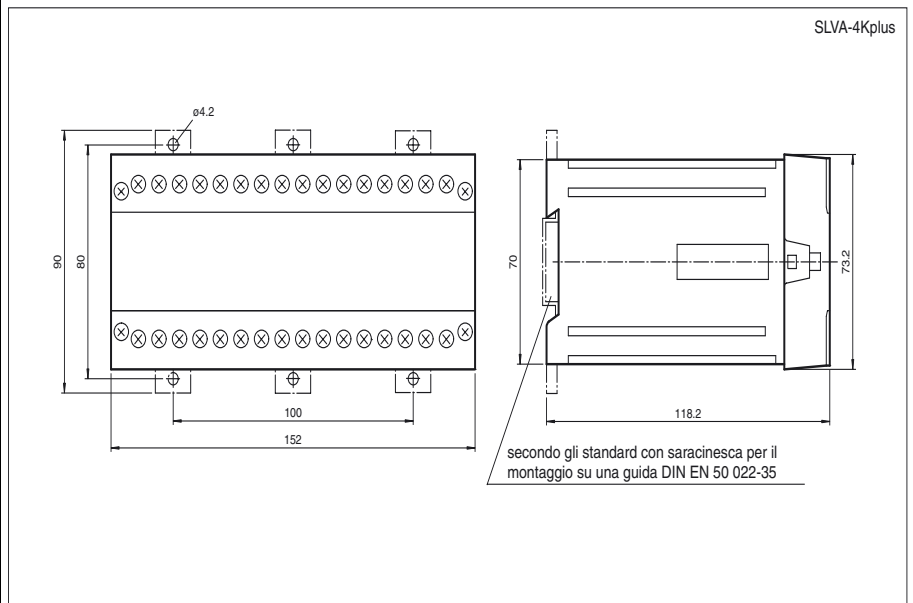
Codifica d'ordine

SLVA-4Kplus 24VDC-RI

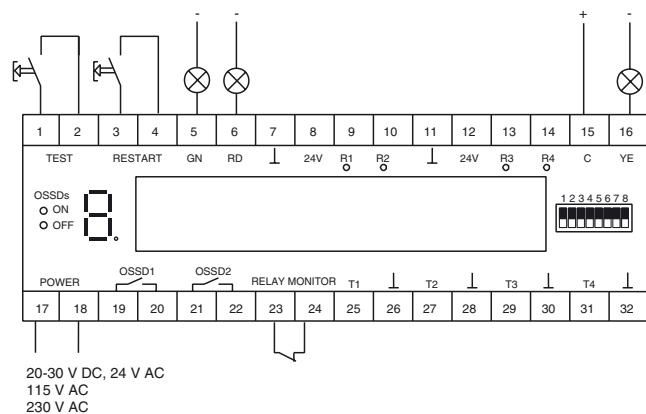
Caratteristiche

- Con autosorveglianza (tipo 4 a norme IEC/EN 61496-1)
- Analisi per barriere fotoelettriche dirette di sicurezza SLA,
- Modi operativi selezionabili mediante DIP switch
- Interdizione di avviamento/riavviamento
- Monitor relè
- Display preallarme
- Indicatore delle funzioni ben visibile
- Indicatore diagnostico a 7 segmenti
- Uscite di sicurezza OSSD, indicatori di stato esterni OSSD

Dimensioni



Allacciamento elettrico



Dati tecnici**Dati generali**

Omologazioni	TÜV; cNRTLus
Controlli	IEC/EN 61496
Categoria di sicurezza conforme a IEC/EN 61496	4
Marcatura	CE
Modo operativo	Blocco accensione/riaccensione, stop di emergenza

Caratteristiche sicurezza funzionale

Livello d'integrazione sicurezza (SIL)	SIL 3
Livello di performance (PL)	PL e
Categoria	4
Durata dell'utilizzo (T _M)	20 a
PFH _d	1,97 E-9

Indicatori / Elementi di comando

Indicatore di diagnosi	Display a 7 segmenti
Indicatore delle funzioni	LED rosso: OSSD disattivo LED verde: OSSD attivo LED giallo 4x: spia luminosa canale 1 ... 4
Display preallarme	LED giallo lampeggiante: spia luminosa canale 1 ... 4
Elementi di comando	8 DIP switch per la selezione del modo operativo

Dati elettrici

Tensione di esercizio	U _B	24 V DC ± 15 %
Corrente a vuoto	I ₀	220 mA
Consumo (di potenza)	P ₀	7 VA

Ingresso

Corrente di azionamento	circa. 1 mA
Tempo di azionamento	0,03 ... 1 s
Ingresso di test	Ingresso di reset per test del sistema
Ingresso funzionale	Abilitazione di avviamento

Uscita

Uscita di sicurezza	2 uscite a relè, contatti NO forzati
Uscita del segnale	Uscita diretta per LED indicatori dello stato elettrico degli OSSD
Tensione di comando	20 ... 230 V AC/DC
Corrente di comando	AC: 0,01 ... 2 A ; DC vedi il diagramma della curva di carico limite
Tempo di reazione	40 ms

Condizioni ambientali

Temperatura ambiente	0 ... 50 °C (32 ... 122 °F)
Temperatura di magazzino	-20 ... 75 °C (-4 ... 167 °F)

Dati meccanici

Classe di protezione	IP20
Allacciamento	Morsetti di connessione, max. sezione dei conduttori 1,5 mm ²
Materiale	
Involucro	Policarbonato/V-0
Massa	900 g

Modalità di funzionamento

La modalità di funzionamento viene impostata in fabbrica in funzione del tipo di articolo. In seguito, l'utente può cambiare la modalità di funzionamento. A modifica avvenuta, dovrà comunque essere verificata l'efficacia della nuova impostazione prima di attivare l'impianto.

L'impostazione delle modalità di funzionamento di SLVA-4Kplus avviene tramite microinterruttori DIP, accessibili dopo aver tolto la copertura trasparente nella parte superiore dell'apparecchio di analisi.

Sono disponibili rispettivamente due interruttori, che vanno sistemati nella stessa posizione.

Interruttore	Posizione	Modalità di funzionamento
1 + 5	OFF	senza interblocco di avvio/riavvio (ripristino)
	ON	con interblocco di avvio/riavvio (ripristino)
2 + 6	OFF	senza monitor di controllo con uscite a relè (dispositivo di controllo EDM)
	ON	con monitor di controllo con uscite a relè (dispositivo di controllo EDM)
3 + 7	OFF	barriere fotoelettriche sui canali 3 e 4
	ON	arresto di emergenza sui canali 3 e 4
4 + 8	OFF	arresto di emergenza statico
	ON	arresto di emergenza a impulsi

Se i microinterruttori DIP vengono attivati durante il funzionamento, l'apparecchio di analisi passa alla gestione in modalità di sicurezza (con i segnali d'uscita disattivati) e sul display a 7 segmenti è visualizzata una P. Inoltre lampeggia l'uscita 15/16, che segnala l'operatività all'avvio.

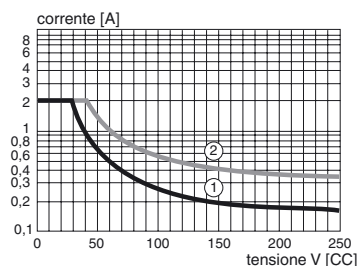
Indicatori luminosi e display di diagnostica a 7 segmenti

Gli indicatori luminosi dell'apparecchio di analisi sono elencati nello schema riportato di seguito. Il display numerico indica gli stati di funzionamento e di errore del dispositivo di protezione optoelettronico di prossimità. Nel caso di un errore lampeggia il punto decimale del display a 7 segmenti. Gli indicatori R1-R4 (di colore giallo) mostrano lo stato di rilevamento delle barriere fotoelettriche collegate o del circuito di emergenza inserito. L'indicatore (ON = verde, OFF = rossa) del dispositivo di commutazione del segnale di uscita, chiamato sinteticamente OSSD, indica lo stato dei segnali di uscita di sicurezza.

LED	rosso	Uscite OSSD inattive
	verde	Uscite OSSD attive
	giallo	Indicatori luminosi dei canali (1-4) acceso = raggio libero o circuito d'emergenza inserito lampeggiante = raggio libero, soglia di funzionamento ausiliario non raggiunta spento = raggio interrotto o circuito d'emergenza disinserito
Display a 7 segmenti		Campo di preallarme libero, OSSD attivo (illuminazione in sequenza)
		Campo di preallarme interrotto
		Campo di preallarme libero, OSSD inattivo, segnalazione dell'operatività all'avvio
		Errore di sistema
		Microinterruttore DIP in posizione errata
		Corto circuito, collegamento dell'trasmettitore
		Errore della condizione di simultaneità, canale d'emergenza
		Errore di un relè esterno
		Impostazione dei microinterruttori DIP

Diagrammi

Curva limite di carico dei relè OSSD in corrente continua



- 1) carico induttivo, L/R 40 ms
 2) carico ohmico