



Marque de commande

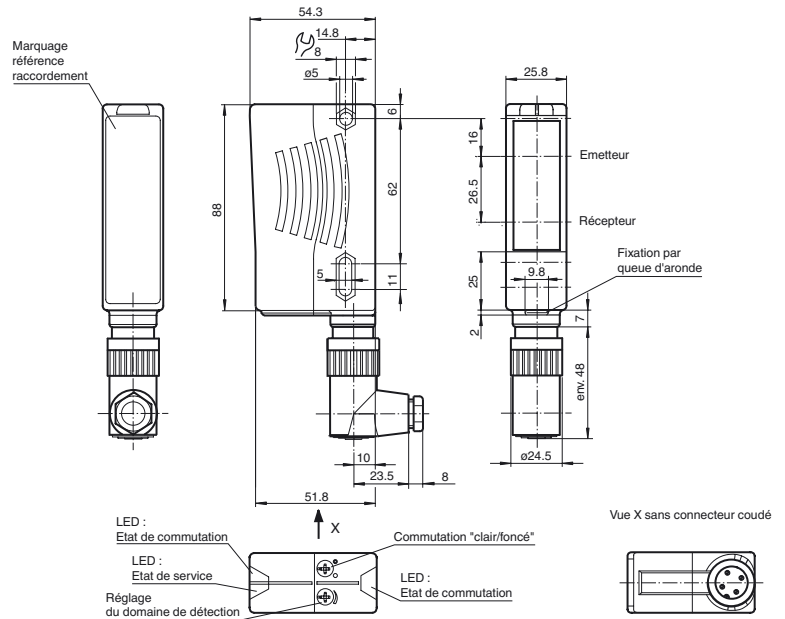
RL28-8-H-2000-IR/47/74

Cellules à réflexion directe HGA
avec connecteur M18 en matière plastique, 4 broches

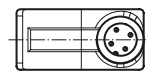
Caractéristiques

- LED pour l'état de service et la réserve de fonction
- Contraste noir/blanc réduit grâce à une LED d'émission à infrarouge
- Insensible à la lumière ambiante, même provenant de lampes économes en énergie
- Étanche à l'eau, protection IP67
- Classe de protection II

Dimensions

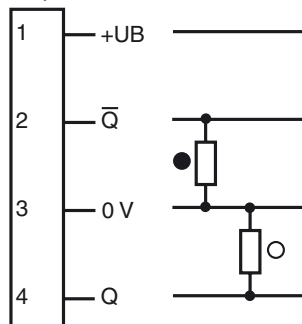


Vue X sans connecteur coudé



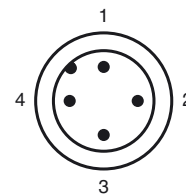
Raccordement électrique

Option : /47



- = commutation "claire"
- = commutation "foncé"

Brochage



Caractéristiques techniques**Caractéristiques générales**

Domaine de détection	20 ... 2000 mm
Domaine de détection min.	20 ... 200 mm
Domaine de détection max.	20 ... 2000 mm
Élimination de l'arrière-plan	max. + 10 % de la limite supérieure du domaine de détection
Émetteur de lumière	IREDD
Type de lumière	infrarouge, lumière modulée, 880 nm
Contraste noir/blanc (6%/90%)	< 40 %
Diamètre de la tache lumineuse	env. 70 mm pour une distance de 2000 mm
Angle total du faisceau	émetteur 2°, récepteur 2°
Limite de la lumière ambiante	50000 Lux

Valeurs caractéristiques pour la sécurité fonctionnelle

MTTF _d	1130 a
Durée de mission (T _M)	20 a
Couverture du diagnostic (DC)	0 %

Éléments de visualisation/réglage

Indication fonctionnement	LED verte
Visual. état de commutation	2 LED jaunes allumées : objet à l'intérieur du domaine de détection/éteintes : objet situé hors du domaine de détection
Critères de choix	commutation "clair/foncé"
Critères de choix	réglage du domaine de détection

Caractéristiques électriques

Tension d'emploi	U _B	10 ... 30 V DC
Ondulation		10 %
Consommation à vide	I ₀	≤ 40 mA

Sortie

Mode de commutation	commutation "clair/foncé", interchangeable	
Sortie signal	2 PNP, antivalentes, protégées contre les courts-circuits/inversion de polarité, collecteurs ouverts	
Tension de commutation	max. 30 V DC	
Courant de commutation	max. 200 mA	
Fréquence de commutation	f	250 Hz
Temps d'action		2 ms

Conditions environnantes

Température ambiante	-40 ... 60 °C (-40 ... 140 °F)
Température de stockage	-40 ... 75 °C (-40 ... 167 °F)

Caractéristiques mécaniques

Mode de protection	IP67
Raccordement	connecteur M18, 4 broches
Matériau	
Boîtier	matière plastique ABS
Sortie optique	Plastique
Connecteur	Plastique
Masse	70 g

conformité de normes et de directives

Conformité aux normes	
Norme produit	EN 60947-5-2:2007

Agréments et certificats

Classe de protection	II, tension assignée ≤ 250 V C.A. pour le degré de pollution 1-2 selon CEI 60664-1
Agrément UL	cULus
agrément CCC	Les produits dont la tension de service est ≤ 36 V ne sont pas soumis à cette homologation et ne portent donc pas le marquage CCC.

Accessories**OMH-05**

support de montage sur une barre ronde
ø 12 mm ou sur une tôle (épaisseur 1,5 ...
3mm)

OMH-07

support de montage sur une barre ronde
ø 12 mm ou sur une tôle (épaisseur 1,5 ...
3mm)

OMH-21

Equerre de fixation

OMH-22

Equerre de fixation

OMH-MLV11-K

Fourche pour capteurs avec queue
d'aronde

OMH-RLK29

Equerre de fixation

OMH-RLK29-HW

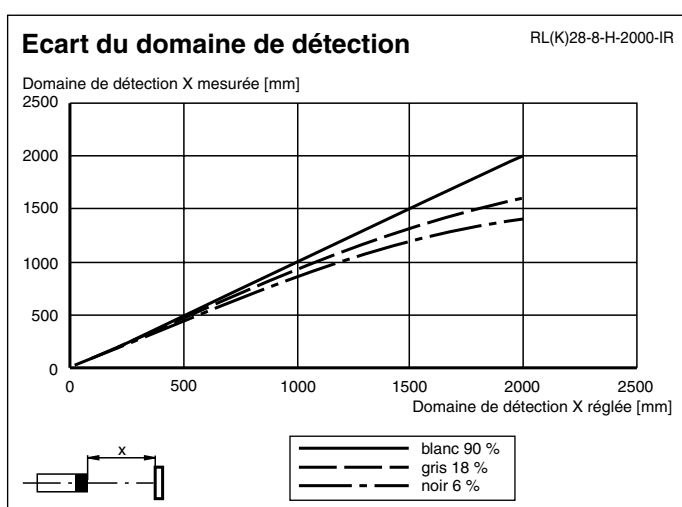
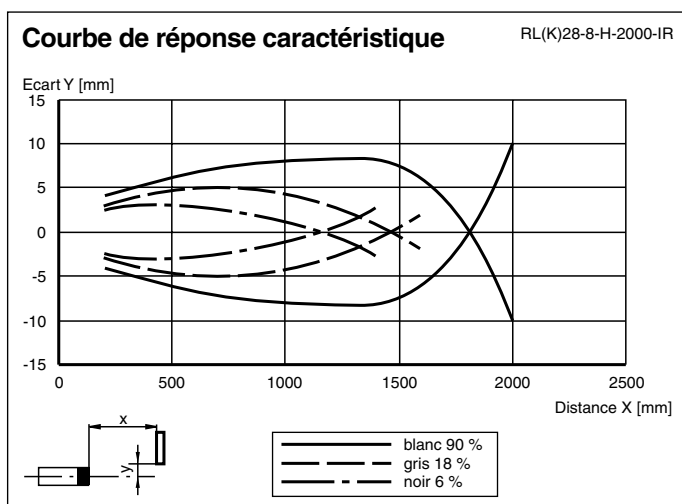
Equerre de maintien pour montage mural
sur l'arrière

OMH-RL28-C

capot de protection

Vous trouverez de plus amples informations
sur www.pepperl-fuchs.com

Courbes/Diagrammes



Informations complémentaires

Utilisation conforme à sa destination:

Dans le cas de cellules à réflexion directe utilisant le principe de triangulation avec élimination de l'arrière-plan, l'émetteur et le récepteur se trouvent dans un boîtier. Avec une disposition en équerre entre l'émetteur et le récepteur (2 éléments de réception), on obtient la suppression des objets à l'extérieur de la zone de détection.

La détection d'objets est réalisée indépendamment de leur structure de surface, de leur brillance et de leur couleur, ainsi que de la brillance de l'arrière-plan.

Instructions de montage :

Les détecteurs peuvent être fixés directement par des vis de fixation ou à l'aide d'une équerre de fixation (non contenue dans la fourniture).

La surface de la base doit être plane afin d'éviter la déformation du boîtier en serrant. Il est recommandé de fixer vis et écrou avec des rondelles élastiques afin de prévenir un désajustement du détecteur.

Ajustement :

Après application de la tension de service, la LED verte s'allume.

Ajuster le détecteur sur l'arrière-plan. Si la LED jaune s'allume, la zone de détection doit être réduite à l'aide de l'ajusteur de zone de détection jusqu'à ce que la LED jaune s'éteigne.

Détection d'objets :

Placer l'objet à détecter dans la portée de détection maximale souhaitée et y ajuster la tache lumineuse. Si l'objet est détecté, la LED jaune s'allume.

Si elle ne s'allume pas, la zone de détection doit être réglée au niveau du potentiomètre jusqu'à ce qu'elle s'allume à la détection de l'objet.

Nettoyage :

Nous recommandons de nettoyer la surface optique à intervalles de temps réguliers et de contrôler les raccordements à vis, ainsi que les raccordements.