



Referencia de pedido

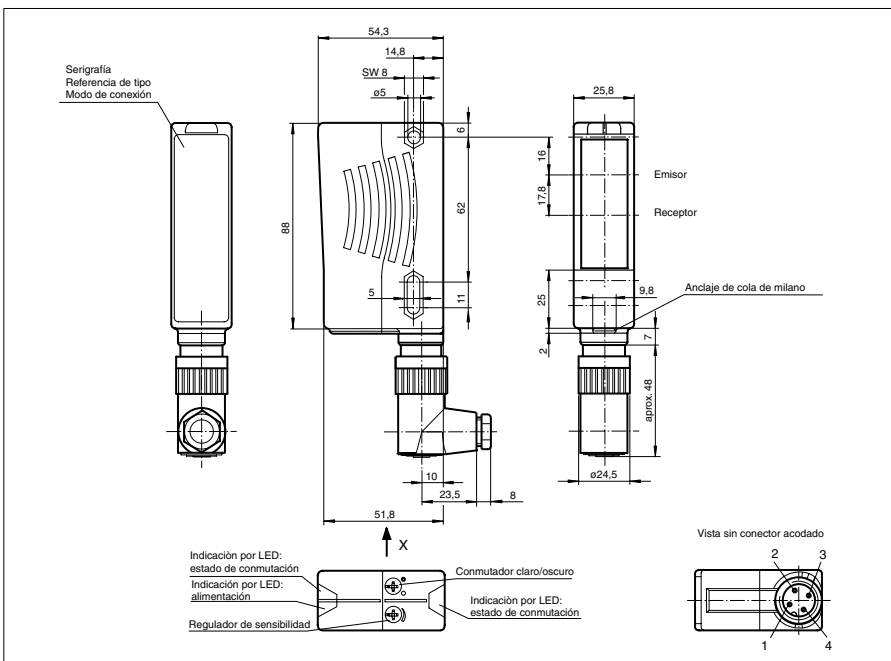
RL28-55/49/74

Sensor fotoeléctrico de barrera por reflexión con conec. macho de plástico M18, 4 polos

Características

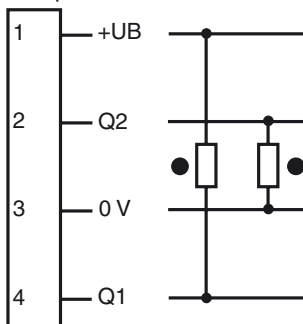
- LEDs indicadores muy visibles para energía, reserva de función y estado de conmutación
- Insensible a la luz extraña, también con lámparas fluorescentes
- Impermeable, Tipo de protección IP67
- Clase de protección II

Dimensiones



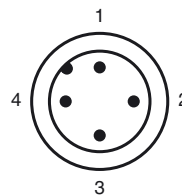
Conexión eléctrica

Opción: 49



- = conmutación claro
- = conmutación oscuro

Fijación de acordar



Fecha de publicación: 2011-12-21 10:29 Fecha de edición: 2011-12-21 420966_spa.xml

Datos técnicos**Datos generales**

Distancia útil operativa	0 ... 17 m
Distancia del reflector	0,05 ... 17 m
Distancia útil límite	21 m
Objeto de referencia	Reflector H85-2
Emisor de luz	LED
Tipo de luz	Luz alterna, roja , 660 nm
Diámetro del haz de luz	aprox. 290 mm a una distancia de 17 m
Angulo de apertura	Emisor 1°, Receptor 2°
Límite de luz extraña	80000 Lux

Datos característicos de seguridad funcional

MTTF _d	1190 a
Duración de servicio (T _M)	20 a
Factor de cobertura de diagnóstico (DC)	0 %

Elementos de indicación y manejo

Indicación de trabajo	LED verde
Indicación de la función	2 LEDs amarillos, se ilumina con haz de luz libre, parpadea por debajo de reserva de función, off con interrupción del haz.
Elementos de mando	Regulador de sensibilidad (ajuste hasta < 25 % del rango de detección de trabajo) , Conmutador claro/oscuro

Datos eléctricos

Tensión de trabajo	U _B	10 ... 30 V CC
Rizado		10 %
Corriente en vacío	I ₀	≤ 40 mA

Salida

Tipo de conmutación	conmutación claro/oscuro, seleccionable	
Señal de salida	1 npn, 1 pnp conmutación continua, prot. ctra. cortocircuito, prot. ctra. inversión de polaridad , colectores abiertos	
Tensión de conmutación	máx. 30 V CC	
Corriente de conmutación	máx. 200 mA	
Frecuencia de conmutación	f	1000 Hz
Tiempo de respuesta	0,5 ms	

Condiciones ambientales

Temperatura ambiente	-40 ... 60 °C (-40 ... 140 °F)
Temperatura de almacenaje	-40 ... 75 °C (-40 ... 167 °F)

Datos mecánicos

Tipo de protección	IP67
Conexión	conector del aparato M18, 4 polos
Material	
Carcasa	Plástico ABS
Salida de luz	Plástico
Conectores	Plástico
Masa	70 g

Conformidad con Normas y Directivas

Conformidad con estándar	
Norma del producto	EN 60947-5-2:2007

Autorizaciones y Certificados

Clase de protección	II, Tensión de medición ≤ 250 V CA con grado de ensuciamiento 1-2 según IEC 60664-1
Autorización UL	cULus
Autorización CCC	Los productos cuya tensión de trabajo máx. ≤36 V no llevan el marcado CCC, ya que no requieren aprobación.

Accessories**OMH-05**

Ayuda de montaje para en barra cilíndrica ø12mm o latón (grosor 1,5 ... 3mm)

OMH-07

Ayuda de montaje para en barra cilíndrica ø12mm o latón (grosor 1,5 ... 3mm)

OMH-21

Angulo de fijación

OMH-22

Angulo de fijación

OMH-MLV11-K

Terminales para sensores con cola de milano

OMH-RLK29

Angulo de fijación

OMH-RLK29-HW

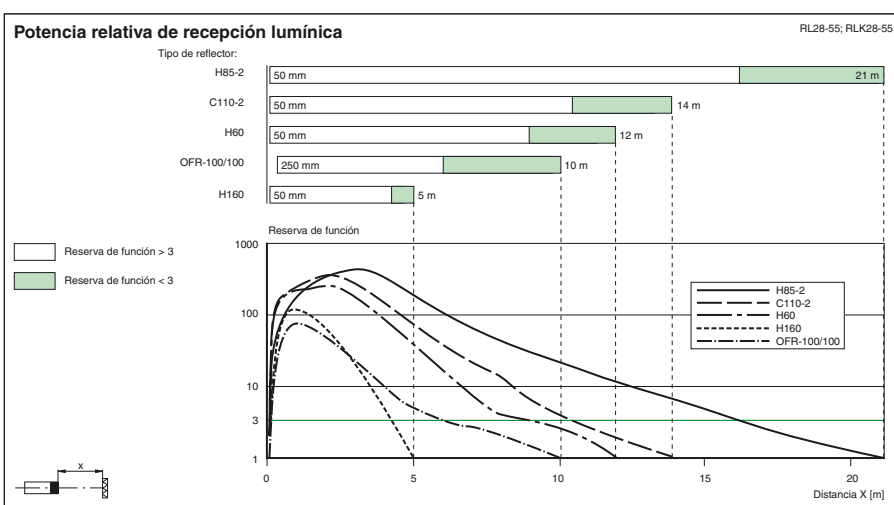
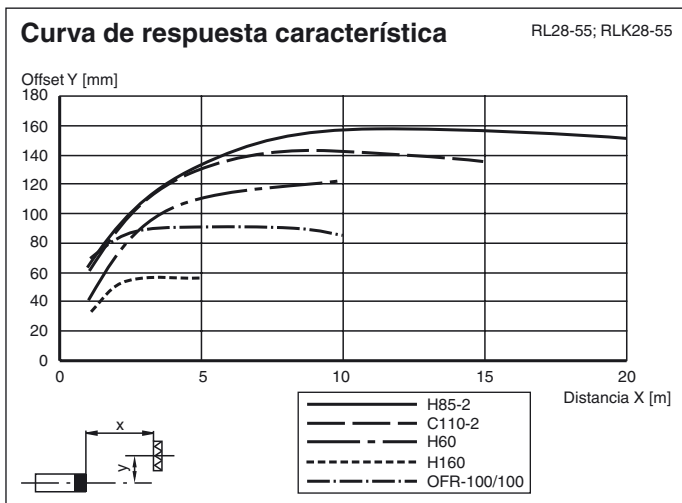
Angulo de fijación de montaje al dorso

OMH-RL28-C

Casquillo protector

Pueden encontrarse otros accesorios en www.pepperl-fuchs.com

Curvas/Diagramas



Fecha de publicación: 2011-12-21 10:29 Fecha de edición: 2011-12-21 420966_spa.xml