



Marque de commande

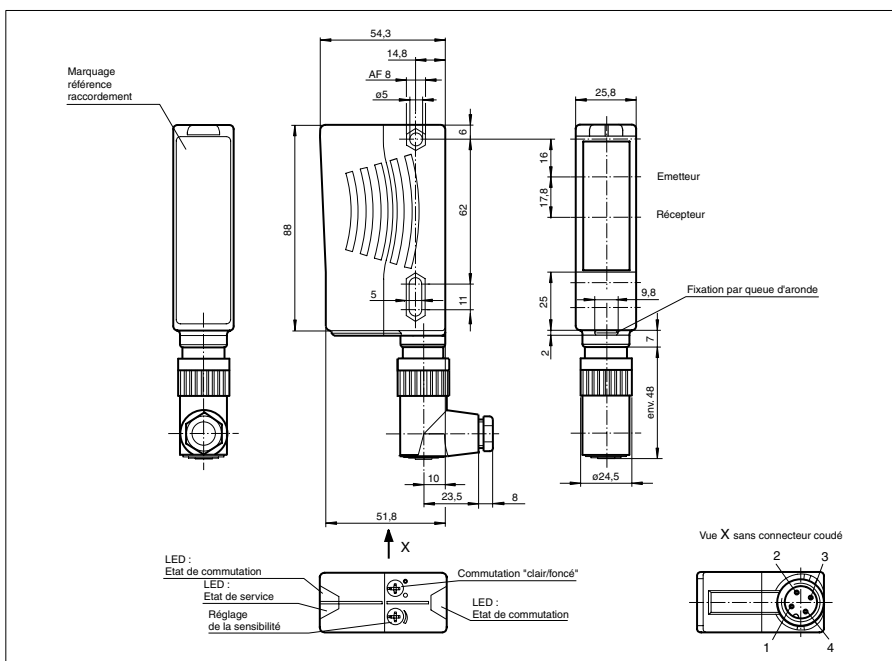
RL28-55/49/74

Cellule en mode reflex
avec connecteur M18 en matière plastique, 4 broches

Caractéristiques

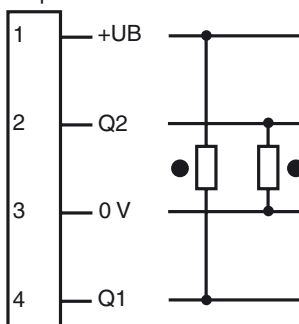
- LED pour l'état de service, l'état de commutation et la réserve de fonction
- Insensible à la lumière ambiante, même provenant de lampes économiques en énergie
- Etanche à l'eau, protection IP67
- Classe de protection II

Dimensions



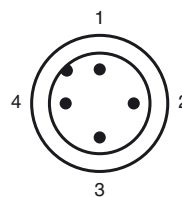
Raccordement électrique

Option : 49



- = commutation "claire"
- = commutation "foncé"

Brochage



Date de publication: 2011-12-21 10:29 Date d'édition: 2011-12-21 420966_fra.xml

Caractéristiques techniques**Caractéristiques générales**

Domaine de détection d'emploi	0 ... 17 m
Distance du réflecteur	0,05 ... 17 m
Domaine de détection limite	21 m

Cible de référence	réflecteur H85-2
Emetteur de lumière	LED
Type de lumière	rouge, lumière modulée, 660 nm
Diamètre de la tache lumineuse	env. 290 mm pour une distance de 17 m
Angle total du faisceau	émetteur 1°, récepteur 2°
Limite de la lumière ambiante	80000 Lux

Valeurs caractéristiques pour la sécurité fonctionnelle

MTTF _d	1190 a
Durée de mission (T _M)	20 a
Couverture du diagnostic (DC)	0 %

Éléments de visualisation/réglage

Indication fonctionnement	LED verte
Visual. état de commutation	2 LED jaunes : allumées si le faisceau est libre, clignotent si la réserve de fonction est insuffisante, éteintes si le faisceau est interrompu
Critères de choix	Réglage de la sensibilité (réglage jusqu'à < 25 % du domaine de détection d'emploi), commutation "clair/foncé"

Caractéristiques électriques

Tension d'emploi	U _B	10 ... 30 V DC
Ondulation		10 %
Consommation à vide	I ₀	≤ 40 mA

Sortie

Mode de commutation	commutation "clair/foncé", interchangeable	
Sortie signal	1 NPN, 1 PNP, synchronisées, protégées contre les courts-circuits/inversion de polarité, collecteurs ouverts	
Tension de commutation	max. 30 V DC	
Courant de commutation	max. 200 mA	
Fréquence de commutation	f	1000 Hz
Temps d'action	0,5 ms	

Conditions environnantes

Température ambiante	-40 ... 60 °C (-40 ... 140 °F)
Température de stockage	-40 ... 75 °C (-40 ... 167 °F)

Caractéristiques mécaniques

Mode de protection	IP67
Raccordement	connecteur M18, 4 broches
Matériau	
Boîtier	matière plastique ABS
Sortie optique	Plastique
Connecteur	Plastique
Masse	70 g

conformité de normes et de directives

Conformité aux normes	
Norme produit	EN 60947-5-2:2007

Agréments et certificats

Classe de protection	II, tension assignée ≤ 250 V C.A. pour le degré de pollution 1-2 selon CEI 60664-1
Agrément UL	cULus
agrément CCC	Les produits dont la tension de service est ≤ 36 V ne sont pas soumis à cette homologation et ne portent donc pas le marquage CCC.

Accessories**OMH-05**

support de montage sur une barre ronde ø 12 mm ou sur une tôle (épaisseur 1,5 ... 3mm)

OMH-07

support de montage sur une barre ronde ø 12 mm ou sur une tôle (épaisseur 1,5 ... 3mm)

OMH-21

Equerre de fixation

OMH-22

Equerre de fixation

OMH-MLV11-K

Fourche pour capteurs avec queue d'aronde

OMH-RLK29

Equerre de fixation

OMH-RLK29-HW

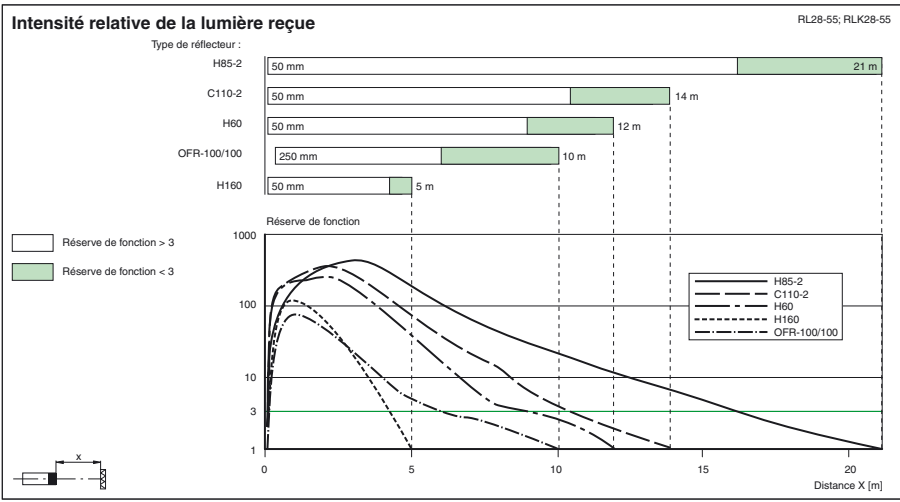
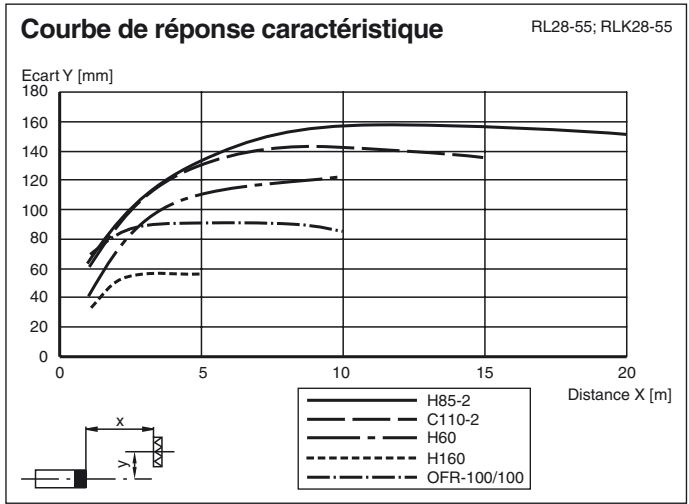
Equerre de maintien pour montage mural sur l'arrière

OMH-RL28-C

capot de protection

Vous trouverez de plus amples informations sur www.pepperl-fuchs.com

Courbes/Diagrammes



Date de publication: 2011-12-21 10:29 Date d'édition: 2011-12-21 420966_fra.xml