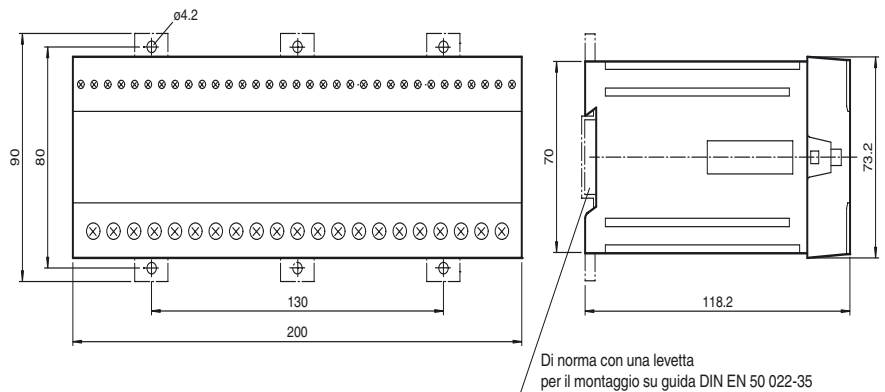




Dimensioni



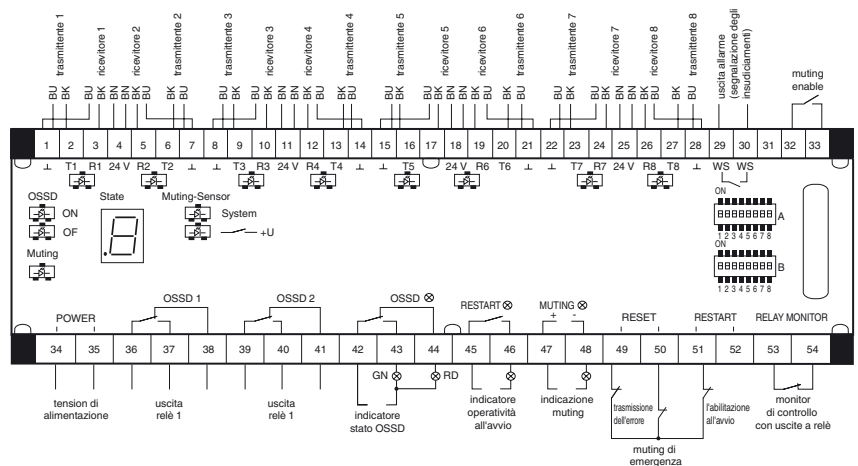
Codifica d'ordine

SLVA-8K 24VAC/DC

Caratteristiche

- Con autosorveglianza (tipo 4 a norme IEC/EN 61496-1)
- Analisi per barriere fotoelettriche dirette di sicurezza SLA e per griglie fotoelettriche di sicurezza SLP
- Modi operativi selezionabili mediante DIP switch
- Interdizione di avviamento/riavviamento
- Monitor relè
- Muting sequenziale e parallelo in diversi modi operativi
- Muting doppio
- Muting di emergenza (override) per l'eliminazione di ingorghi di materiale
- Display preallarme
- Indicatore delle funzioni ben visibile
- Indicatore diagnostico a 7 segmenti
- Uscite di sicurezza OSSD, indicatori di stato esterni OSSD

Allacciamento elettrico



Data di edizione: 2009-12-14 11:24 Data di stampare: 2011-04-15 419791_ITA.xml

Dati tecnici**Dati generali**

Omologazioni	TÜV; cNRTLus
Controlli	IEC/EN 61496
Categoria di sicurezza conforme a IEC/EN 61496	4
Marcatura	CE
Modo operativo	Interdizione di avviamento/riavviamento, monitor relè, modi operativi di muting

Caratteristiche sicurezza funzionale

Livello d'integrazione sicurezza (SIL)	SIL 3
Livello di performance (PL)	PL e
Categoria	4
Durata dell'utilizzo (T _M)	20 a
PFH _d	1,97 E-9

Indicatori / Elementi di comando

Indicatore di diagnosi	Display a 7 segmenti
Indicatore delle funzioni	LED rosso: OSSD disattivo LED verde: OSSD attivo LED giallo 8x: spia luminosa canale 1 ... 8 LED giallo 2x: tipo di sensori di muting LED giallo: modo operativo di muting
Display preallarme	LED giallo lampeggiante: spia luminosa canale 1 ... 8
Elementi di comando	due DIP switch a 8 poli per la selezione del modo operativo

Dati elettrici

Tensione di esercizio	U _B	24 V AC; ± 10 % ; 24 V DC; ± 15 %
Corrente a vuoto	I ₀	400 mA
Consumo (di potenza)	P ₀	15 VA

Ingresso

Corrente di azionamento	circa. 10 mA
Tempo di azionamento	0,03 ... 1 s
Ingresso di test	Ingresso di reset per test del sistema
Ingresso funzionale	Monitor relè, abilitazione di avviamento, muting enable, muting di emergenza, max. 4 sensori di muting

Uscita

Uscita di preallarme	1 contatto NO Uscita di allarme: 2 ... 48 V AC/DC, 1 ... 500 mA
Uscita di sicurezza	2 uscite a relè, contatti di commutazione forzati
Uscita del segnale	Contatti a relè per messaggi dello stato elettrico degli OSSD
Tensione di comando	20 ... 230 V AC/DC
Corrente di comando	AC: 0,01 ... 2 A ; DC vedi il diagramma della curva di carico limite
Potere di apertura	min. 0,06 VA / max. 460 VA
Tempo di reazione	40 ms

Condizioni ambientali

Temperatura ambiente	0 ... 50 °C (32 ... 122 °F)
Temperatura di magazzino	-20 ... 75 °C (-4 ... 167 °F)

Dati meccanici

Classe di protezione	IP20
Allacciamento	Morsetti di connessione, max. sezione dei conduttori 1,5 mm ²
Materiale	
Involucro	Polycarbonato/V-0
Massa	900 g

Modalità di funzionamento

La modalità con interblocco di avvio/riavvio viene attivata in fabbrica. In seguito, l'utente può cambiare la modalità di funzionamento per adeguare le prestazioni dell'apparecchio di analisi alle singole esigenze di utilizzo. A modifica avvenuta, dovrà comunque essere verificata l'efficacia della nuova impostazione.

L'impostazione delle modalità di funzionamento di SLVA-8K avviene tramite 16 microinterruttori DIP, accessibili dopo aver tolto la copertura trasparente nella parte superiore dell'apparecchio di analisi.

Sono disponibili rispettivamente due interruttori nelle file A e B, che vanno sistemati nella stessa posizione. Occorre tenere presente che gli interruttori sono attivi solo se l'interruttore 3 è posizionato su ON.

Interruttore	Posizione	Modalità di funzionamento
1	OFF/ON	senza/con interblocco di avvio/riavvio
2	OFF/ON	senza/con monitor di controllo con uscite a relè
3	OFF/ON	neutralizzazione disattivata/attivata
4	OFF/ON	sensori di neutralizzazione canale 7 e 8/5 - 8
5	OFF/ON	neutralizzazione semplice/neutralizzazione doppia
6	OFF/ON	neutralizzazione in sequenza/in parallelo
7	OFF/ON	neutralizzazione limitata a un certo intervallo di tempo/limitata all'analisi dei raggi di protezione
8	OFF/ON	sistema di neutralizzazione esterno al sistema/integrato nel sistema

Se i microinterruttori DIP vengono attivati durante il funzionamento, l'apparecchio di analisi passa alla gestione in modalità di sicurezza (con i segnali d'uscita disattivati) e sul display a 7 segmenti è visualizzata una P. Inoltre lampeggia l'uscita 45/46, che segnala l'operatività all'avvio.

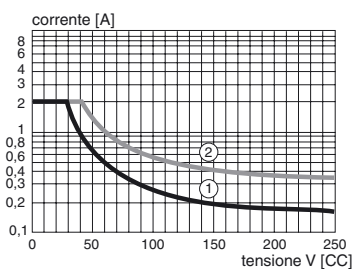
Indicatori luminosi e display di diagnostica a 7 segmenti

Gli indicatori luminosi dell'apparecchio di analisi sono elencati nello schema del collegamento elettrico. Il display a 7 segmenti indica gli stati di funzionamento e di errore. Nel caso di un errore lampeggia anche il punto decimale del display; inoltre lo stato del segnale d'uscita, relativo all'operatività all'avvio, cambia con una frequenza di 1 Hz.

LED	rosso	Uscite OSSD inattive
	verde	Uscite OSSD attive
	giallo	Modalità di neutralizzazione selezionata, lampeggiante: errore di tempo neutralizzazione
	giallo	Indicatori luminosi dei canali (1-8) acceso = raggio libero o sensore di neutralizzazione attivo lampeggiante = raggio libero, soglia di funzionamento ausiliario non raggiunta spento = raggio interrotto
Display a 7 segmenti		Campo di preallarme libero, OSSD attivo (illuminazione in sequenza)
		Campo di preallarme interrotto
		Campo di preallarme libero, OSSD inattivo, segnalazione dell'operatività all'avvio
		Errore di sistema
		Microinterruttore DIP in posizione errata Semiconduttore OSSD: la tensione di alimentazione manca
		Ricevitore guasto
		Corto circuito, collegamento dell'trasmettitore
		Spia di neutralizzazione guasta
		Errore di un contattore esterno (monitor di controllo con uscite a relè)
		Selezione delle modalità di funzionamento tramite i microinterruttori DIP

Diagrammi

Curva limite di carico dei relè OSSD in corrente continua



- 1) carico induttivo, L/R 40 ms
2) carico ohmico