



Referencia de pedido

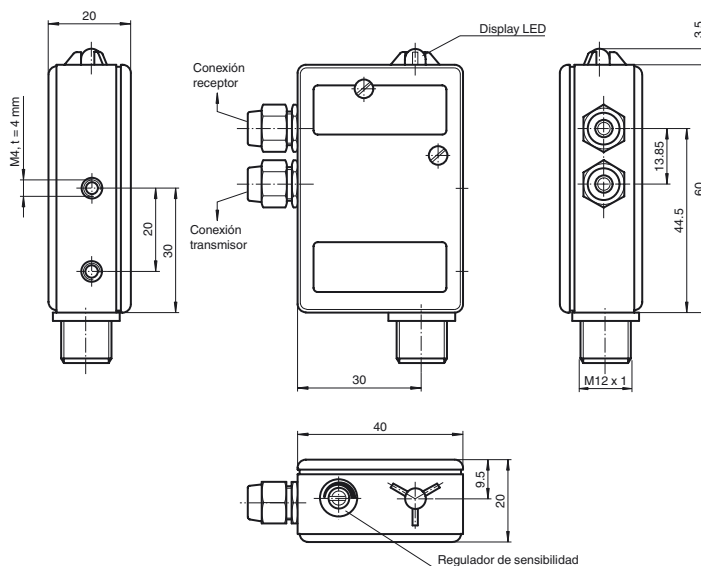
SU11/32/40a/82b/92

amplificador externo
con conector macho M12 x 1, 4 polos

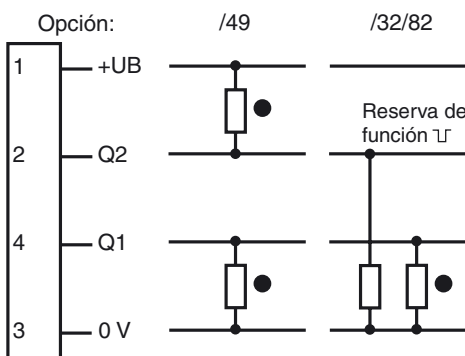
Características

- Convertidor de señales para barreras ópticas de rosca M4 de la serie KT10
- Regulador de sensibilidad
- Indicación de preavería
- Carcasa alineable
- Conexión enchufable

Dimensiones

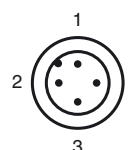


Conexión eléctrica



○ = conmutación claro
● = conmutación oscuro

Fijación de acordar



Fecha de publicación: 2012-07-05 14:11 Fecha de edición: 2012-08-07 4:19:53_spa.xml

Datos técnicos**Datos característicos de seguridad funcional**

MTTF _d	940 a
Duración de servicio (T _M)	20 a
Factor de cobertura de diagnóstico (DC)	0 %

Elementos de indicación y manejo

Indicación de la función	LED rojo: reserva de función sencilla LED verde: reserva de función triple
Elementos de mando	Regulador de sensibilidad
Elementos de mando	Conmutador claro/oscuro

Datos eléctricos

Tensión de trabajo	U _B	10 ... 30 V CC
Rizado		10 %
Corriente en vacío	I ₀	40 mA

Salida

Salida de preavería	1 pnp, inactivo por debajo de la reserva de función	
Tipo de conmutación	conmutación claro/oscuro	
Señal de salida	1 pnp, prot. ctra. cortocircuito, colector abierto	
Tensión de conmutación	30 V CC	
Corriente de conmutación	200 mA	
Caída de tensión	U _d	< 2,5 V
Frecuencia de conmutación	f	70 Hz
Tiempo de respuesta		5 ms

Condiciones ambientales

Temperatura ambiente	-20 ... 60 °C (-4 ... 140 °F)
Temperatura de almacenaje	-20 ... 75 °C (-4 ... 167 °F)

Datos mecánicos

Tipo de protección	IP65
Conexión	Conec. macho M12 x 1, 4 polos
Material	
Carcasa	Aluminio
Montaje	2 roscas M4
Masa	60 g

Conformidad con Normas y Directivas

Conformidad con estándar	
Norma del producto	EN 60947-5-2:2007
Resistencia a choque e impacto	IEC / EN 60068, semisinusoidal, 50 g por dirección X, Y y Z
Resistencia a la vibración	IEC / EN 60068-2-6, sinusoidal, 10 - 150 Hz, 5 g por dirección X, Y y Z

Autorizaciones y Certificados

Autorización CCC	Los productos cuya tensión de trabajo máx. ≤36 V no llevan el marcado CCC, ya que no requieren aprobación.
------------------	--

Accessories**KT10-8-H-8**

Sensor óptico de detección directa con supresión de fondo

KT10-8-80

Sensor fotoeléctrico de detección directa

KT10/33

Sensor fotoeléctrico de detección directa

KS/KSE10

Sensor fotoeléctrico de barrera, unidireccional

Pueden encontrarse otros accesorios en www.pepperl-fuchs.com