



Bestellbezeichnung

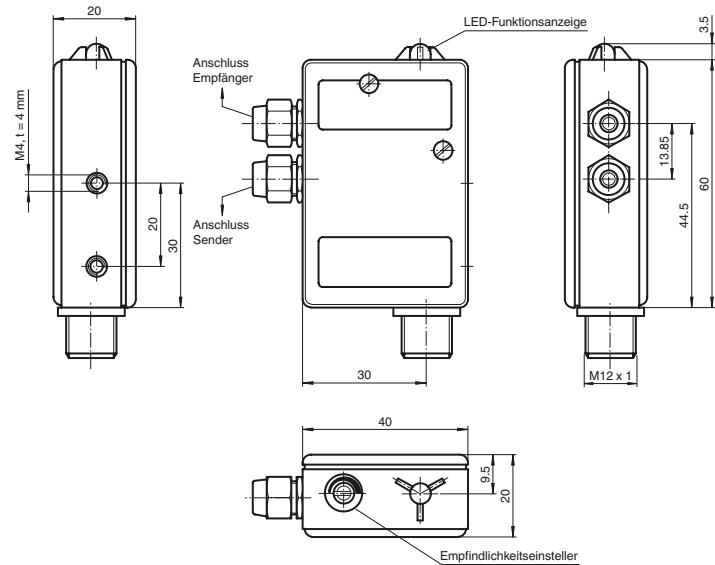
SU11/32/40a/82b/92

Externes Schaltgerät
mit Gerätestecker M12 x 1, 4-polig

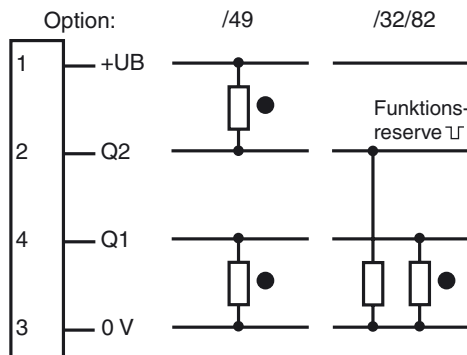
Merkmale

- Signalumformer für M4-Gewindelichtschränken der Serie KT10
- Empfindlichkeitseinsteller
- Vorausfallanzeige
- Anreihbares Gehäuse
- Steckeranschluss

Abmessungen

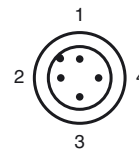


Elektrischer Anschluss



- = Hellschaltung
● = Dunkelschaltung

Pinbelegung



Technische Daten**Kenndaten funktionale Sicherheit**

MTTF _d	940 a
Gebrauchsdauer (T _M)	20 a
Diagnosedeckungsgrad (DC)	0 %

Anzeigen/Bedienelemente

Funktionsanzeige	LED rot: einfache Funktionsreserve LED grün 3fache Funktionsreserve
Bedienelemente	Empfindlichkeitseinsteller
Bedienelemente	Hell-/Dunkel-Umschalter

Elektrische Daten

Betriebsspannung	U _B	10 ... 30 V DC
Welligkeit		10 %
Leerlaufstrom	I ₀	40 mA

Ausgang

Vorausfallausgang		1 PNP, inaktiv bei Unterschreiten der Funktionsreserve
Schaltungsart		hell-/dunkelschaltend
Signalausgang		1 PNP, kurzschlussfest, offener Kollektor
Schaltspannung		30 V DC
Schaltstrom		200 mA
Spannungsfall	U _d	< 2,5 V
Schaltfrequenz	f	70 Hz
Ansprechzeit		5 ms

Umgebungsbedingungen

Umgebungstemperatur	-20 ... 60 °C (-4 ... 140 °F)
Lagertemperatur	-20 ... 75 °C (-4 ... 167 °F)

Mechanische Daten

Schutzart	IP65
Anschluss	Gerätestecker M12 x 1, 4-polig
Material	
Gehäuse	Aluminium
Montage	2 Gewinde M4
Masse	60 g

Normen- und Richtlinienkonformität

Normenkonformität	
Produktnorm	EN 60947-5-2:2007
Schock- und Stoßfestigkeit	IEC / EN 60068, Halb-Sinus, 50 g je X, Y und Z Richtung
Vibrationsfestigkeit	IEC / EN 60068-2-6, Sinus, 10 - 150 Hz, 5 g je X, Y und Z Richtung

Zulassungen und Zertifikate

CCC-Zulassung	Produkte, deren max. Betriebsspannung ≤36 V ist, sind nicht zulassungspflichtig und daher nicht mit einer CCC-Kennzeichnung versehen.
---------------	---

Zubehör

KT10/33
Reflexions-Lichttaster

KT10-8-80
Reflexions-Lichttaster

KT10-8-H-8
Reflexions-Lichttaster mit Hintergrundausblendung

KS/KSE10
Einweg-Lichtschranke

Weiteres Zubehör finden Sie im Internet unter www.pepperl-fuchs.com