



Marque de commande

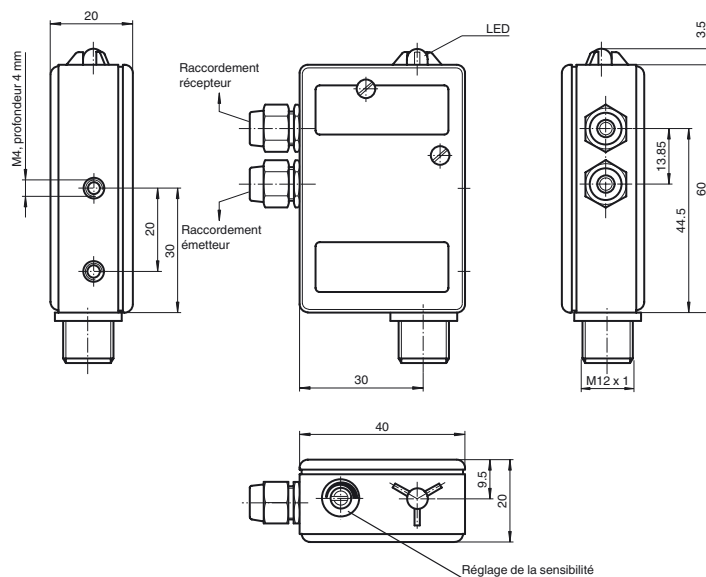
SU11/32/40a/82b/92

amplificateur externe
avec connecteur M12 x 1, 4 broches

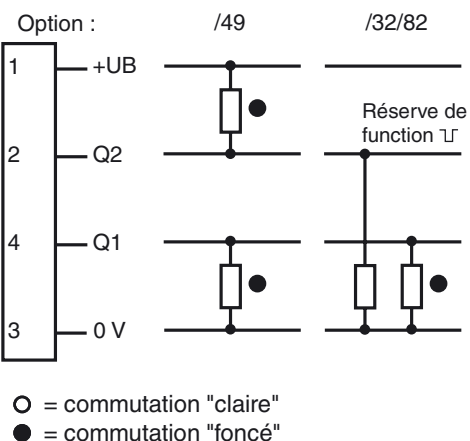
Caractéristiques

- Transducteur pour barrages photoélectriques filetés M4
- Réglage de la sensibilité
- Réserve de fonction
- Boîtier enfilaible
- Raccordement à connecteur

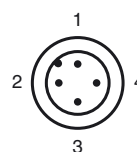
Dimensions



Raccordement électrique



Brochage



Date de publication: 2012-07-05 14:11 Date d'édition: 2012-08-06 419753_fra.xml

Caractéristiques techniques**Valeurs caractéristiques pour la sécurité fonctionnelle**

MTTF _d	940 a
Durée de mission (T _M)	20 a
Couverture du diagnostic (DC)	0 %

Éléments de visualisation/réglage

Visual. état de commutation	LED rouge : réserve de fonction simple LED verte : réserve de fonction triple
Critères de choix	Réglage de la sensibilité
Critères de choix	commutation "clair/foncé"

Caractéristiques électriques

Tension d'emploi	U _B	10 ... 30 V DC
Ondulation		10 %
Consommation à vide	I ₀	40 mA

Sortie

Sortie réserve de fonction	1 PNP, désactivée si la réserve de fonction est insuffisante	
Mode de commutation	commutation "clair/foncé"	
Sortie signal	1 PNP, protégée contre les courts-circuits, collecteur ouvert	
Tension de commutation	30 V DC	
Courant de commutation	200 mA	
Chute de tension	U _d	< 2,5 V
Fréquence de commutation	f	70 Hz
Temps d'action		5 ms

Conditions environnementales

Température ambiante	-20 ... 60 °C (-4 ... 140 °F)
Température de stockage	-20 ... 75 °C (-4 ... 167 °F)

Caractéristiques mécaniques

Mode de protection	IP65
Raccordement	connecteur M12 x 1, 4 broches
Matériau	
Boîtier	Aluminium
Montage	2 filetages M4
Masse	60 g

conformité de normes et de directives

Conformité aux normes	
Norme produit	EN 60947-5-2:2007
Tenue aux chocs et aux vibrations	IEC / EN 60068, demi sinus, 50 g pour chaque direction X, Y et Z
Résistance aux vibrations	IEC / EN 60068-2-6, sinus, 10 - 150 Hz, 5 g pour chaque direction X, Y et Z

Agréments et certificats

agrément CCC	Les produits dont la tension de service est ≤36 V ne sont pas soumis à cette homologation et ne portent donc pas le marquage CCC.
--------------	---

Accessories**KT10/33**

Cellule en mode détection directe

KT10-8-80

Cellule en mode détection directe

KT10-8-H-8

Cellule en mode détection directe avec élimination de l'arrière-plan

KS/KSE10

Cellule en mode barrage

Vous trouverez de plus amples informations sur www.pepperl-fuchs.com