



**Bestellbezeichnung**

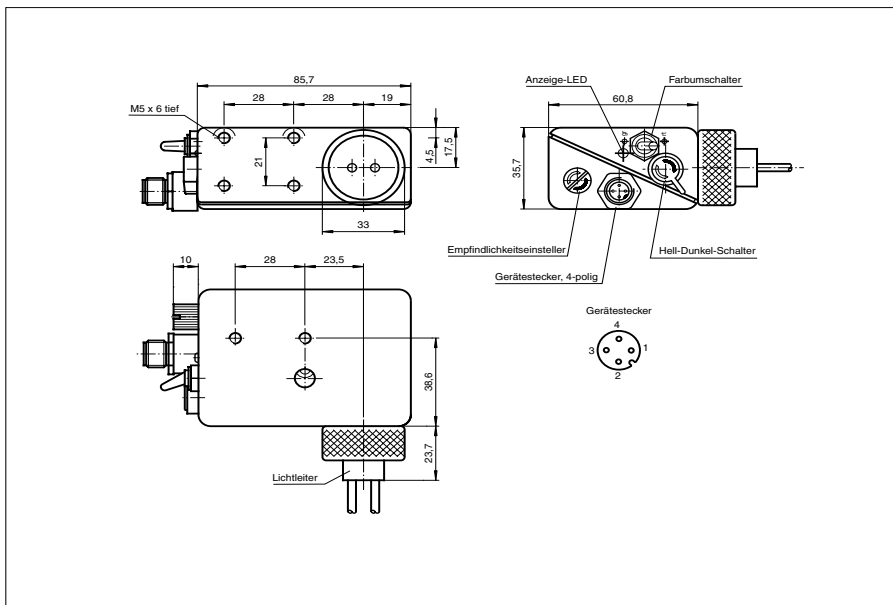
**RL5-LL/37/92**

Druckmarken-Kontrasttaster für Lichtleiteranschluss  
mit Metallstecker M12, 4-polig

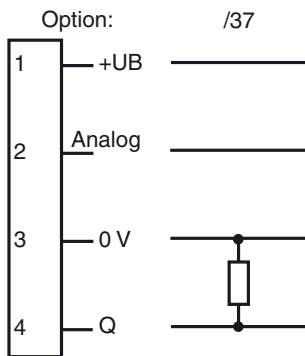
**Merkmale**

- Reflexions-Lichttaster zur Erfassung beliebiger Druckmarken
- Für Anschluss von Glasfaser-Lichtleitern
- Mehrgangpotentiometer zur Schwelleneinstellung
- 2 Senderfarben, grün und rot, durch Umschalter einstellbar
- Schaltausgang mit 10 kOhm Pull-Down-Widerstand
- Robustes wasserdichtes Aluminium-Druckguss-Gehäuse

**Abmessungen**



**Elektrischer Anschluss**



- = Hellschaltung
- = Dunkelschaltung

Veröffentlichungsdatum: 2010-01-26 11:40 Ausgabedatum: 2010-01-26 419668\_GER.xml

## Technische Daten

### Allgemeine Daten

Tastbereich	s. Auswahltablette Lichtleiter
Lichtsender	LED
Lichtart	sichtbar grün/rot umschaltbar, Wechsellicht
Zulassungen	CE

### Anzeigen/Bedienelemente

Funktionsanzeige	LED grün, leuchtet bei belichtetem Empfänger
Bedienelemente	Hell-/Dunkel-Umschalter, Empfindlichkeitseinsteller, Farbumschalter

### Elektrische Daten

Betriebsspannung	$U_B$	10 ... 30 V DC
Welligkeit		10 %
Leerlaufstrom	$I_0$	85 mA

### Ausgang

Schaltungsart	hell-/dunkelschaltend umschaltbar	
Signalausgang	1 pnp, kurzschlussfest	
Schaltspannung	max. 30 V DC	
Schaltstrom	max. 300 mA	
Schaltfrequenz	f	5 kHz
Ansprechzeit		100 $\mu$ s

### Normenkonformität

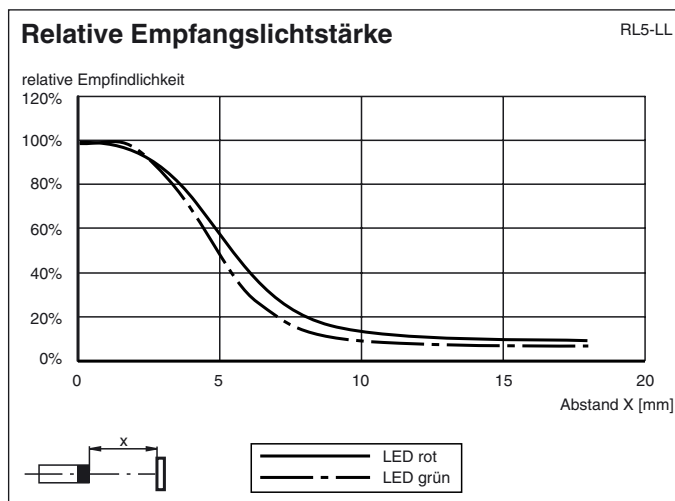
Normen	EN 60947-5-2
--------	--------------

### Umgebungsbedingungen

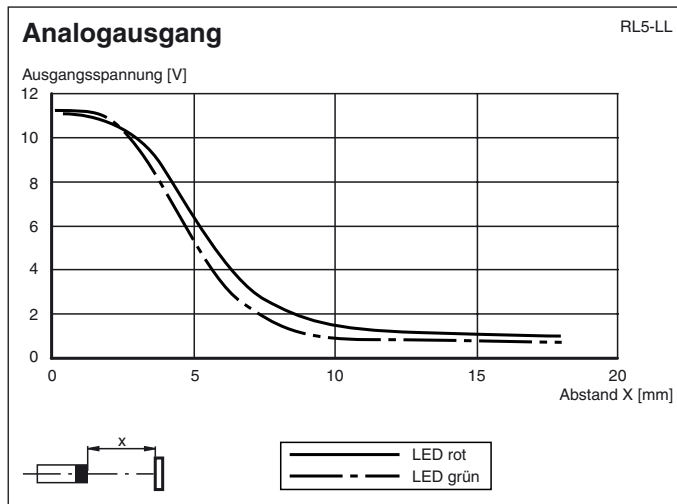
Umgebungstemperatur	-20 ... 60 °C (253 ... 333 K)
Lagertemperatur	-20 ... 75 °C (253 ... 348 K)

### Mechanische Daten

Schutzart	IP67
Anschluss	M12-Stecker, 4-polig
Material	
Gehäuse	Aluminium-Druckguss
Masse	330 g



**Kurven/Diagramme**



**Auswahltabelle Lichtleiter**

	Betriebstemperatur in °C	Bezeichnung	Tastweite in mm
Glasfaser-Lichtleiter Reflex mit PVC-Ummantelung	85	LCR30-7/1-1,0-Z1	1,5
		LCR30-7/1-1,5-Z1	1,5

Adapter



Veröffentlichungsdatum: 2010-01-26 11:40 Ausgabedatum: 2010-01-26 419668\_GER.xml