



Marque de commande

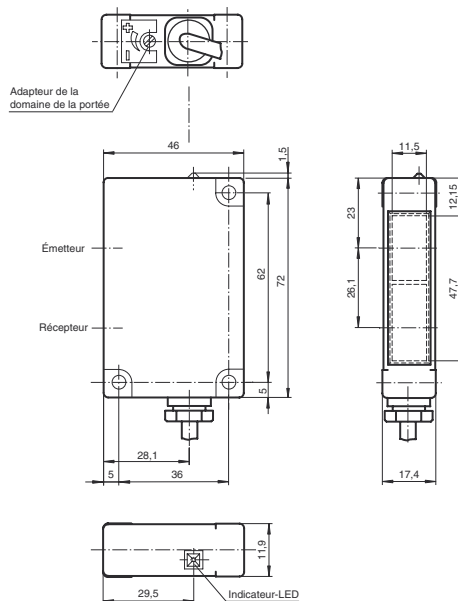
RL30-8-H-800-IR/32/115

Cellules à réflexion directe HGA
câble 2 m

Caractéristiques

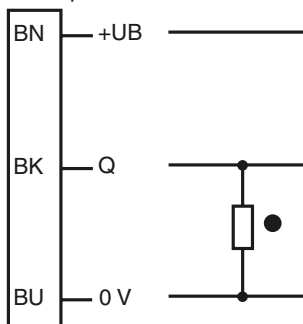
- Forme allongée, spécialement conçue pour les techniques de stockage et de manutention
- Caractéristiques optiques performantes
- Domaine de la portée réglable mécaniquement
- Sortie optique en verre inrayable, résistante aux solvants
- Pas d'influence mutuelle

Dimensions



Raccordement électrique

En option :



- = commutation "claire"
- = commutation "forcé"

Caractéristiques techniques

Caractéristiques générales

Domaine de détection	800 mm réglable
Domaine de détection min.	30 ... 300 mm
Domaine de détection max.	30 ... 800 mm
Emetteur de lumière	IREDD
Type de lumière	infrarouge, lumière modulée
Contraste noir/blanc (6 %/90 %)	< 15 %
Agréments	CE
Diamètre de la tache lumineuse	env. 25 mm pour une distance de 800 mm
Angle total du faisceau	env. 3 °
Limite de la lumière ambiante	80000 Lux

Éléments de visualisation/réglage

Visual. état de commutation	LED jaune : allumée si le récepteur est éclairé
Critères de choix	réglage du domaine de détection

Caractéristiques électriques

Tension d'emploi	U_B	10 ... 30 V DC
Consommation à vide	I_0	40 mA pour 30 V C.C.

Sortie

Mode de commutation	commutation "clair"	
Sortie signal	1 sortie PNP, protégée contre les courts-circuits et l'inversion de polarité, collecteur ouvert	
Tension de commutation	30 V DC	
Courant de commutation	max. 200 mA	
Fréquence de commutation	f	250 Hz
Temps d'action	2 ms	

Conformité aux normes

Normes	EN 60947-5-2
--------	--------------

Conditions environnantes

Température ambiante	-20 ... 60 °C (-4 ... 140 °F)
Température de stockage	-20 ... 75 °C (-4 ... 167 °F)

Caractéristiques mécaniques

Mode de protection	IP65
Raccordement	Câble fixe 2 m
Matériau	
Boîtier	Terluran GV15
Sortie optique	verre
Masse	40 g

Courbes/Diagrammes

