



**Bestellbezeichnung**

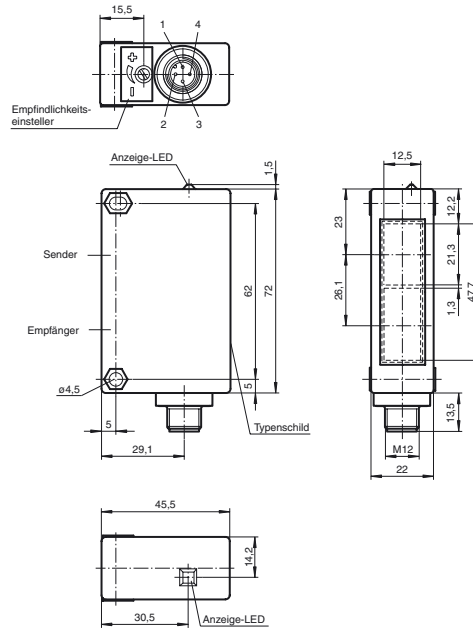
**RL32-8-H-800/47/115**

Reflexions-Lichttaster mit Hintergrundausbuchtung mit 2 m Festkabel

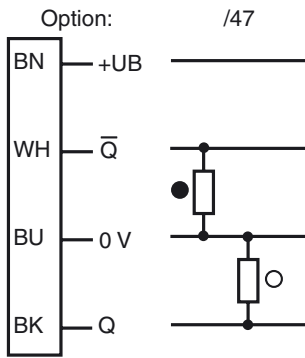
**Merkmale**

- Einstellbare Hintergrundausbuchtung
- Hervorragende optische Leistungsdaten
- Schmale Bauform, speziell für die Lager- und Fördertechnik
- Kratzfeste und lösungsmittelbeständige Optikabdeckung aus Glas

**Abmessungen**



**Elektrischer Anschluss**



○ = Hellschaltung  
● = Dunkelschaltung

Veröffentlichungsdatum: 2008-05-20 08:48    Ausgabedatum: 2011-01-26    419598\_GER.xml

## Technische Daten

### Allgemeine Daten

Tastbereich	40 ... 800 mm
Tastbereich min.	40 ... 300 mm
Tastbereich max.	40 ... 800 mm
Referenzobjekt	Standardweiß 200 mm x 200 mm
Lichtsender	LED
Lichtart	rot, Wechsellicht
Schwarz-/Weiß-Differenz (6%/90%)	< 20 %
Zulassungen	CE
Lichtfleckdurchmesser	ca. 10 mm bei Tastweite 800 mm
Öffnungswinkel	ca. 3 °
Fremdlichtgrenze	80000 Lux

### Kenndaten funktionale Sicherheit

MTTF <sub>d</sub>	840 a
Gebrauchsdauer (T <sub>M</sub> )	20 a
Diagnosedeckungsgrad (DC)	0 %

### Anzeigen/Bedienelemente

Funktionsanzeige	LED gelb, leuchtet bei belichtetem Empfänger
Bedienelemente	Tastweiteneinsteller

### Elektrische Daten

Betriebsspannung	U <sub>B</sub>	10 ... 30 V DC
Welligkeit		10 %
Leerlaufstrom	I <sub>0</sub>	40 mA

### Ausgang

Schaltungsart	hellschaltend	
Signalanschluss	2 PNP, antivalent, kurzschlussfest, verpolgeschützt	
Schaltspannung	30 V DC	
Schaltstrom	max. 200 mA	
Schaltfrequenz	f	250 Hz
Ansprechzeit		2 ms

### Normenkonformität

Normen	EN 60947-5-2
--------	--------------

### Umgebungsbedingungen

Umgebungstemperatur	-20 ... 60 °C (-4 ... 140 °F)
Lagertemperatur	-20 ... 60 °C (-4 ... 140 °F)

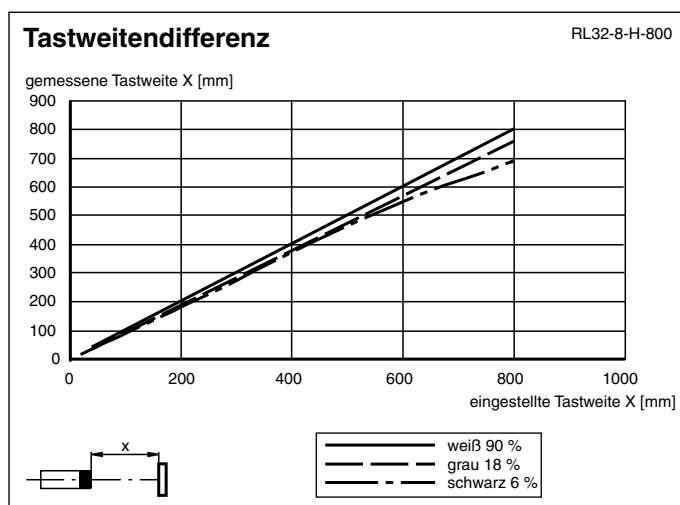
### Mechanische Daten

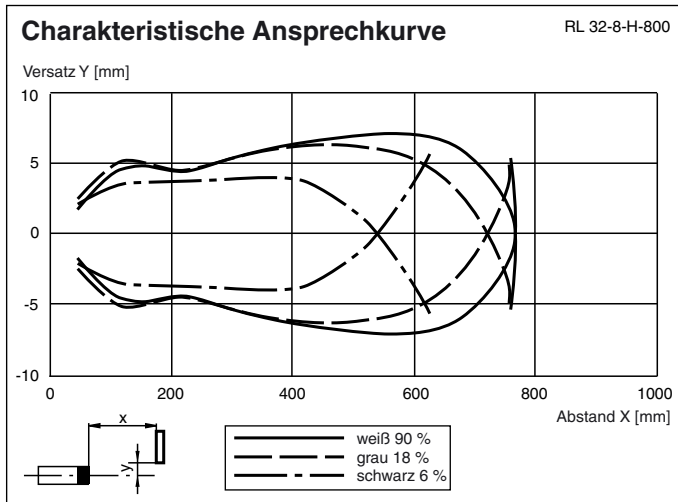
Schutzart	IP65
Anschluss	Festkabel 2 m
Material	
Gehäuse	Terluran GV15
Lichtaustritt	Glas
Masse	60 g

### Zulassungen und Zertifikate

CCC-Zulassung	Produkte, deren max. Betriebsspannung ≤36 V ist, sind nicht zulassungspflichtig und daher nicht mit einer CCC-Kennzeichnung versehen.
---------------	---

## Kurven/Diagramme





Veröffentlichungsdatum: 2008-05-20 08:48    Ausgabedatum: 2011-01-26    419598\_GER.xml