



Marque de commande

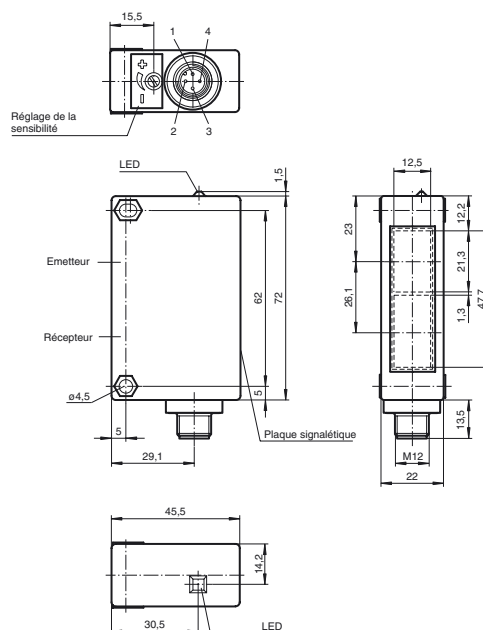
RL32-8-H-800/47/115

Cellule en mode détection directe avec élimination de l'arrière-plan
câble 2 m

Caractéristiques

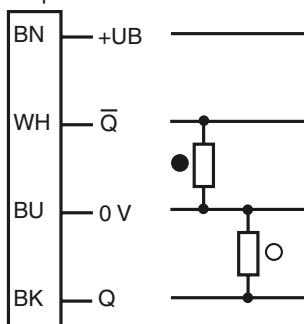
- Elimination réglable de l'arrière-plan
- Caractéristiques optiques performantes
- Forme allongée, spécialement conçue pour les techniques de stockage et de manutention
- Sortie optique en verre inrayable, résistante aux solvants

Dimensions



Raccordement électrique

Option : /47



○ = commutation "claire"

● = commutation "forcé"

Caractéristiques techniques

Caractéristiques générales

Domaine de détection	40 ... 800 mm
Domaine de détection min.	40 ... 300 mm
Domaine de détection max.	40 ... 800 mm
Cible de référence	blanc standard 200 mm x 200 mm
Emetteur de lumière	LED
Type de lumière	rouge, lumière modulée
Contraste noir/blanc (6 %/90 %)	< 20 %
Agréments	CE
Diamètre de la tache lumineuse	env. 10 mm pour un domaine de détection 800 mm
Angle total du faisceau	env. 3 °
Limite de la lumière ambiante	80000 Lux

Valeurs caractéristiques pour la sécurité fonctionnelle

MTTF _d	840 a
Durée de mission (T _M)	20 a
Couverture du diagnostic (DC)	0 %

Éléments de visualisation/réglage

Visual. état de commutation	LED jaune : allumée si le récepteur est éclairé
Critères de choix	réglage du domaine de détection

Caractéristiques électriques

Tension d'emploi	U _B	10 ... 30 V DC
Ondulation		10 %
Consommation à vide	I ₀	40 mA

Sortie

Mode de commutation	commutation "clair"	
Sortie signal	2 PNP, antivalentes, protégées contre les courts-circuits/inversion de polarité	
Tension de commutation	30 V DC	
Courant de commutation	max. 200 mA	
Fréquence de commutation	f	250 Hz
Temps d'action		2 ms

Conformité aux normes

Normes	EN 60947-5-2
--------	--------------

Conditions environnementales

Température ambiante	-20 ... 60 °C (-4 ... 140 °F)
Température de stockage	-20 ... 60 °C (-4 ... 140 °F)

Caractéristiques mécaniques

Mode de protection	IP65
Raccordement	Câble fixe 2 m
Matériau	
Boîtier	Terluran GV15
Sortie optique	verre
Masse	60 g

Agréments et certificats

agrément CCC	Les produits dont la tension de service est ≤36 V ne sont pas soumis à cette homologation et ne portent donc pas le marquage CCC.
--------------	---

Courbes/Diagrammes

