



**Referencia de pedido**

**PROSCAN-T/32/76a**

Sensor óptico de detección directa infrarrojo-activo con cable fijo

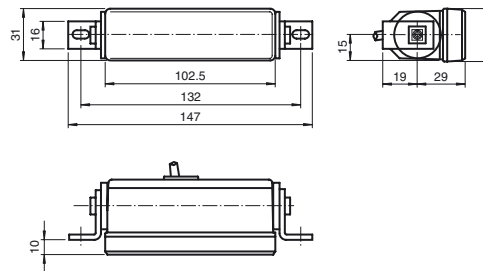
**Características**

- Versión con certificación E1
- Campo de detección en abanico con hasta 12 haces
- Campos de detección adaptables para distintos anchos de puerta
- Compensación deriva a largo plazo automática
- Versión con prueba de entrada

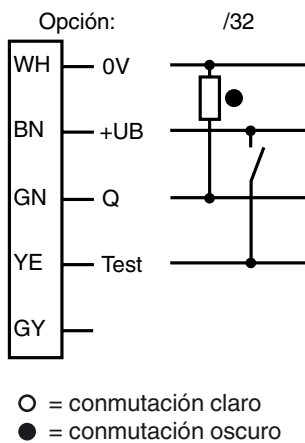
**Información de producción**

El escáner óptico energético compacto ProScan utiliza una fuente integrada de luz infrarroja y crea un campo de detección en abanico con un máximo de 12 haces de luz independientes. Gracias a que el haz se intensifica en el centro del abanico, las zonas en torno a los puntos de cierre quedan perfectamente controladas. Los sensores se programan automáticamente y se adaptan a cualquier entorno, obtienen información sobre este e incluso se adaptan de manera automática a cualquier cambio posterior. Otras características importantes son el elevado nivel de sensibilidad, la inmunidad a la luz ambiente y la compensación de variación a largo plazo. Esta función garantiza un uso a largo plazo fiable, incluso en entornos sucios y en condiciones de lluvia y nieve.

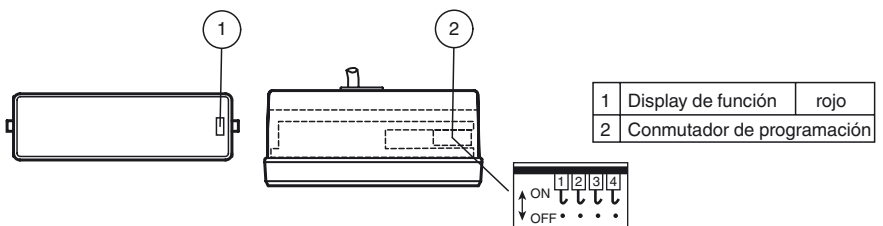
**Dimensiones**



**Conexión eléctrica**



**Elementos de indicación y manejo**



Fecha de publicación: 2012-05-30 16:33 Fecha de edición: 2012-08-07 419579\_spa.xml

**Datos técnicos****Datos generales**

Área palpador	Campo completo: 2300 mm x 80 mm Campo izquierdo/derecho: 1150 mm x 80 mm Centro del campo: 1000 mm x 80 mm II (altura de instalación: 2 m)
Emisor de luz	12 x IRED
Tipo de luz	Infrarrojo, luz alterna
Tiempo teach-in	aprox. 4 s
Open Time	3 s /10 s, programable

**Datos característicos de seguridad funcional**

MTTF <sub>d</sub>	630 a
Duración de servicio (T <sub>M</sub> )	20 a
Factor de cobertura de diagnóstico (DC)	60 %

**Elementos de indicación y manejo**

Indicación de la función	LED rojo: ON en detección de objetos, parpadea durante la fase TEACH-IN
Elementos de mando	Conmutador de programación para tipo de conmutación, Open time, campo detector

**Datos eléctricos**

Tensión de trabajo	U <sub>B</sub>	12 ... 38 V CC
Rizado		10 %
Corriente en vacío	I <sub>0</sub>	100 mA

**Entrada**

Entrada de Test	Desconexión del emisor con +Ub
-----------------	--------------------------------

**Salida**

Tipo de conmutación	Salida activa / inactiva, programable	
Señal de salida	1 pnp, prot. ctra. cortocircuito, prot. ctra. inversión de polaridad, colector abierto	
Tensión de conmutación	38 V CC	
Corriente de conmutación	200 mA	
Tiempo de respuesta	< 50 ms	
Tiempo de caída	t <sub>off</sub>	200 ms

**Condiciones ambientales**

Temperatura ambiente	-20 ... 60 °C (-4 ... 140 °F)
Temperatura de almacenaje	-20 ... 70 °C (-4 ... 158 °F)

**Datos mecánicos**

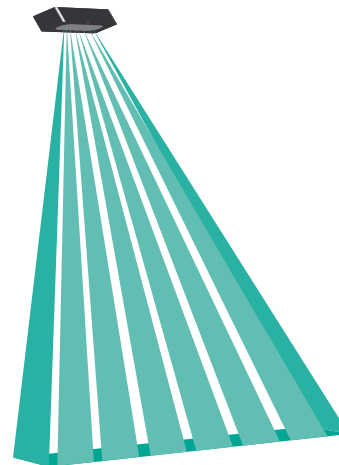
Altura del montaje	1000 ... 2500 mm
Tipo de protección	IP52
Conexión	Cable fijo 3 m, sin halógeno, con núcleo ferreo
Material	
Carcasa	ABS
Salida de luz	PMMA
Masa	aprox. 100 g

**Autorizaciones y Certificados**

Aprobación de tipo el	2006/28/EG
-----------------------	------------

**Las aplicaciones típicas**

- Protección de puntos de cierre en puertas correderas automáticas como, por ejemplo, puertas correderas de centros comerciales y edificios públicos o de oficinas.
- Versión T con homologación e1: protección de puntos de cierre en puertas automáticas o en vehículos de transporte público como autobuses y trenes
- Control de umbral en puertas giratorias

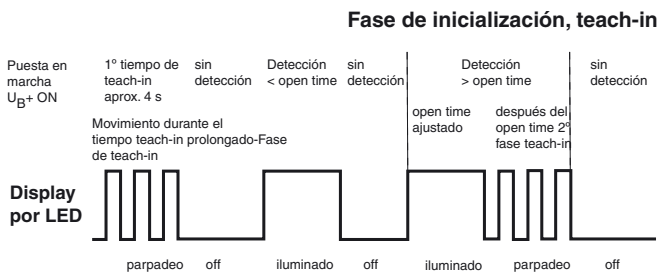
**Campo de captación****Accessories****UP-Einbaurahmen**

Marco de montaje empotrado para Sensores Series AIR30 y PROSCAN

Pueden encontrarse otros accesorios en [www.pepperl-fuchs.com](http://www.pepperl-fuchs.com)

**Curvas/Diagramas**

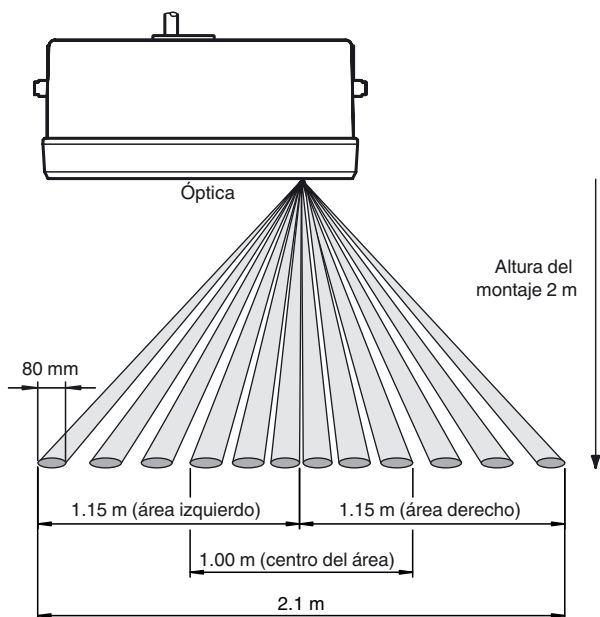
**Diagrama de procesos Proscan**



**Conmutador 1 ON**



**Conmutador 1 OFF**



**Principios de funcionamiento**

ProScan es un sensor óptico de detección directa energético de 12 haces basado en los principios de infrarrojos activos. Los haces, que se conmutan por separado, permiten al sensor abrirse en abanico para lograr un campo de detección estrecho o amplio en el área de la puerta. El campo de detección en abanico claramente definido de ProScan se puede ajustar manualmente en cuatro áreas: mitad derecha, mitad izquierda, centro y campo de detección completo.

Tras activarse por primera vez, ProScan programa inmediatamente el modelo reflejado del fondo detectado como señal de referencia. Durante este proceso, ProScan se adapta automáticamente al entorno de instalación y montaje. Dado que ProScan programa de manera independiente el nivel de recepción específico de cada haz de luz, no es necesario configurar manualmente ningún parámetro de sensibilidad complejo.

Una vez se ha completado la fase de programación, se evalúa la luz reflejada desde cada uno de los 12 haces de luz. Cada vez que se detecta una diferencia entre el valor reflejado de un haz de luz específico y la señal de referencia, se inicia el proceso de conmutación.

**Función "Open Time"**

ProScan es un dispositivo de autoprogramación que se adapta automáticamente a los cambios en el entorno. Si ProScan detecta un objeto fijo que no se corresponde con la señal de referencia programada (por ejemplo, una maleta), lo interpreta como un cambio permanente en el

Fecha de publicación: 2012-05-30 16:33 Fecha de edición: 2012-08-07 419579\_spa.xml

entorno e inicia un nuevo proceso de autoaprendizaje transcurrido un tiempo determinado [denominado "Open Time" (Tiempo de apertura)]. La función Open Time puede configurarse según los requisitos de la aplicación del cliente.

#### Función "Suitcase"

Tras cambiar el fondo, es posible ajustar de nuevo la señal de referencia al fondo original mediante la función "Suitcase" (Maleta) de ProScan. Cuando se vuelve a retirar del campo de detección un objeto de autoaprendizaje, como una maleta, ProScan vuelve a la señal de referencia original. No es necesario iniciar otro proceso de aprendizaje.

#### Compensación de variaciones a largo plazo

ProScan es capaz de compensar las variaciones a largo plazo. Mediante esta función se compensan automáticamente los cambios de reflexión sobre el suelo (producidos por la lluvia o la nieve, por ejemplo), y por las variaciones de temperatura o la suciedad acumulada en la superficie óptica y en el suelo.

#### Prueba de entrada (opcional)

Mediante la prueba de entrada integrada se puede comprobar de manera fiable el funcionamiento completo de ProScan, ya que se verifican los 12 haces de luz al mismo tiempo.

### Opciones de programación

Para acceder al interruptor de programación, tire ligeramente del conjunto de lentes hacia fuera de la carcasa. Puede utilizar un destornillador pequeño de cabeza plana para retirar con cuidado la tapa por las ranuras ubicadas en los laterales.

Los interruptores se activan al conectar la clavija al gancho (ON); si la clavija no está conectada al gancho, estos se desactivarán (OFF).

En la siguiente tabla se indican las distintas opciones de programación.

Interruptores	Salida activa durante la detección	Salida inactiva durante la detección	Tiempo de apertura: 10 segundos	Tiempo de apertura PROSCAN: 3 min PROSCAN-T: 3 segundos
1	Activado	Desactivado		
2			Activado	Desactivado
<b>Campo de detección a una altura de instalación de 2000 mm</b>				
Interruptores	2300 mm x 80 mm Campo completo	1150 mm x 80 mm Campo izquierdo	1150 mm x 80 mm Campo derecho	1000 mm x 80 mm Campo central
3	Desactivado	Desactivado	Activado	Activado
4	Desactivado	Activado	Desactivado	Activado