



CE

e 1

### Codifica d'ordine

#### PROSCAN-T/32/76a

L'interruttore fotoelettrico attivo ad infrarossi

Con cavo fisso

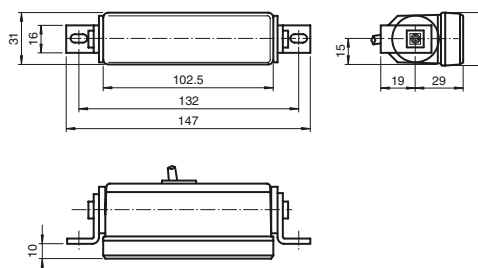
### Caratteristiche

- Versione con omologazione E1
- Campo di rilevamento a ventaglio fino a 12 raggi
- Campi di rilevamento adattabili a diverse larghezze della porta
- Compensazione automatica di drift temporale prolungato
- Versione con ingresso di prova

### Certificazione

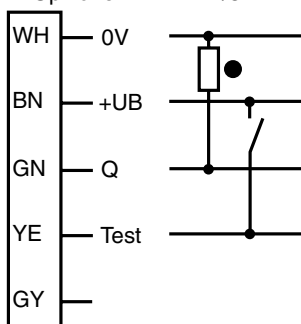
La fotocellula a tasteggio compatta ProScan utilizza una sorgente di luce integrata agli infrarossi, con un campo di rilevamento a ventaglio composto da un massimo di 12 raggi luminosi indipendenti. Poiché l'intensità del raggio aumenta verso il centro del ventaglio, è possibile il controllo dell'area intorno ai bordi di chiusura praticamente senza interruzioni. I sensori dispongono della funzione di autoprogrammazione e si adattano in maniera automatica a qualsiasi tipo di ambiente acquisendone le informazioni e, in caso di modifiche, adattandosi di conseguenza. Altre caratteristiche fondamentali riguardano l'elevato livello di sensibilità, l'immunità alla luce ambientale e la compensazione di drift prolungato. In questo modo, viene garantito un utilizzo prolungato e affidabile nel tempo, anche in condizioni ambientali quali pioggia, neve e contaminazioni.

### Dimensioni



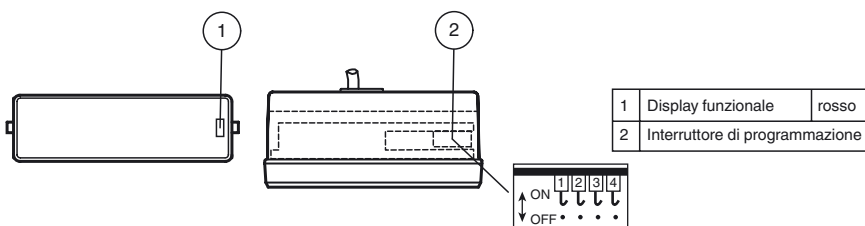
### Allacciamento elettrico

Opzione: /32



- = Intervento in presenza di luce
- = commutazione sullo scuro

### Indicatori/Elementi di comando



**Dati tecnici****Dati generali**

Campo di rilevamento	Campo intero: 2300 mm x 80 mm Campo sinistro/destro: 1150 mm x 80 mm Centro campo: 1000 mm x 80 mm II (altezza di montaggio: 2 m)
Trasmettitore fotoelettrico	12 x IRED
Tipo di luce	infrarosso, luce variabile
Tempo di apprendimento	circa. 4 s
Open Time	3 s /10 s, programmabile

**Caratteristiche sicurezza funzionale**

MTTF <sub>d</sub>	630 a
Durata dell'utilizzo (T <sub>M</sub> )	20 a
Grado di copertura della diagnosi (DC)	60 %

**Indicatori / Elementi di comando**

Indicatore delle funzioni	LED rosso: acceso con rilevazione oggetto, lampeggia durante la fase di apprendimento
Elementi di comando	Interruttore dei programmi per tipo di commutazione, Open time, campo di scansionamento

**Dati elettrici**

Tensione di esercizio	U <sub>B</sub>	12 ... 38 V DC
Ondulazione		10 %
Corrente a vuoto	I <sub>0</sub>	100 mA

**Ingresso**

Ingresso di test	Spegnimento del emettitore con +Ub
------------------	------------------------------------

**Uscita**

Tipo di circuito	Uscita attiva / inattiva programmabile	
Uscita del segnale	1 pnp, a prova di cortocirc., protetto da inversione di polarità, collettore aperto	
Tensione di comando	38 V DC	
Corrente di comando	200 mA	
Tempo di reazione	< 50 ms	
Ttempo caduta	t <sub>off</sub>	200 ms

**Condizioni ambientali**

Temperatura ambiente	-20 ... 60 °C (-4 ... 140 °F)
Temperatura di magazzino	-20 ... 70 °C (-4 ... 158 °F)

**Dati meccanici**

Altezza dimontaggio	1000 ... 2500 mm
Classe di protezione	IP52
Allacciamento	Cavo fisso da 3 m, senz alogeni, con nucleo in ferrite
Materiale	
Involucro	ABS (polistirolo)
Uscita luce	PMMA
Massa	circa. 100 g

**Omologazioni e certificati**

Omologazione e1	2006/28/EG
-----------------	------------

**Le applicazioni tipiche**

- Protezione dei bordi di chiusura di porte scorrevoli automatiche, ad esempio in centri commerciali, edifici pubblici e uffici
- Versione T conforme alle direttive e1: protezione dei bordi di chiusura di porte automatiche di veicoli adibiti al trasporto pubblico, quali autobus e treni
- Monitoraggio dei bordi di chiusura di porte girevoli

**Acquisizione di campo****Accessori****UP-Einbaurahmen**

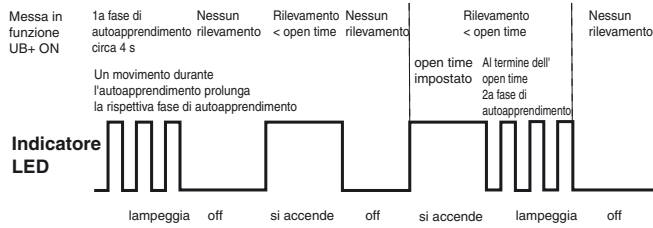
Telaio da incasso per sensori delle serie AIR30 e PROSCAN

Per altri accessori vedere il sito Internet [www.pepperl-fuchs.com](http://www.pepperl-fuchs.com)

## Curve/Diagrammi

## Diagramma di flusso Proscan

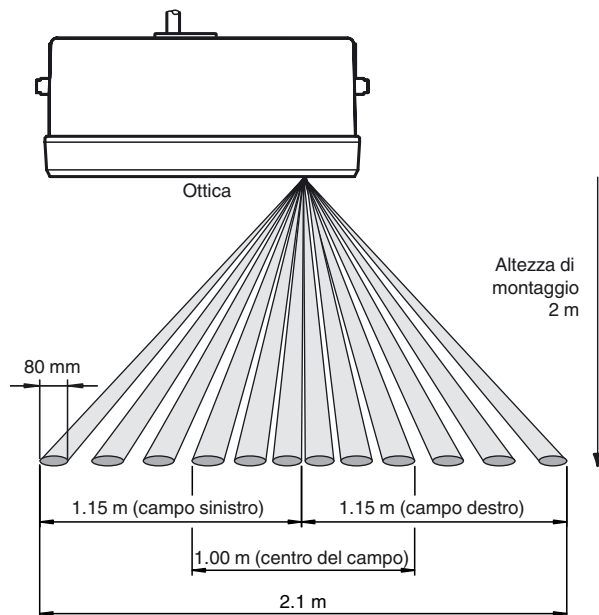
## Fase di inizializzazione, autoapprendimento (teach-in)



## Interruttore 1 ON



## Interruttore 1 OFF



## Principio funzionale

Il ProScan è una fotocellula a tasteggio a 12 fasci basata sul principio del raggio a infrarossi attivo. I fasci, commutati separatamente, permettono alla fotocellula di scansionare un campo di rilevamento ristretto o estremamente ampio nell'area della porta.

Il campo di rilevamento del ProScan a forma di ventaglio, e chiaramente demarcato, può essere impostato manualmente in quattro zone: mezzo ventaglio a destra, mezzo ventaglio a sinistra, ventaglio centrale e campo intero.

Subito dopo la prima accensione, il ProScan programma lo schema riflesso dello sfondo rilevato come segnale di riferimento. Durante questo processo, il ProScan si adatta automaticamente all'ambiente del dispositivo e dell'installazione. Poiché ciascun fascio di luce individuale sul ProScan programma separatamente il proprio livello di ricezione specifico, non occorre configurare manualmente impostazioni di rilevamento complesse.

Una volta completata la fase di programmazione, la luce riflessa da ciascuno dei 12 fasci di luce viene sottoposta a valutazione. Ogni volta che si rileva una differenza tra il valore riflesso di un fascio singolo e il segnale di riferimento, viene iniziato un processo di commutazione.

## Funzione "Tempo di apertura"

Il ProScan è un dispositivo a programmazione automatica e si adatta autonomamente ai cambiamenti che avvengono nell'ambiente. Se il ProS-

can rileva un oggetto non in movimento che non corrisponde al segnale di riferimento programmato (ad esempio, una valigia), ProScan lo interpreta come un cambiamento permanente nell'ambiente e dà inizio ad un processo di autoapprendimento dopo che è trascorso un periodo di tempo predefinito (chiamato "Tempo di apertura"). Il Tempo di apertura è regolabile per soddisfare le esigenze applicative di ciascun cliente.

#### Funzione "Valigia"

In seguito alla modifica dello sfondo, la funzione ProScan "Valigia" consente di ripristinare la regolazione del riferimento a quella dello sfondo originale. Dopo che l'oggetto autoappreso, come ad esempio una valigia, viene rimosso nuovamente dal campo di rilevamento, ProScan ripristina il riferimento originale. Ciò non comporta un nuovo processo di apprendimento.

#### Compensazione di deviazioni a lungo termine

Il ProScan è capace di compensare le deviazioni a lungo termine. Usando questa funzione, vengono compensati l'indice di riflessione a pavimento (causato ad esempio da pioggia o neve), le oscillazioni termiche e la sporcizia accumulata sulla superficie ottica o sul pavimento.

#### Funzione di test (opzionale)

Utilizzando la funzione integrata di test, è possibile collaudare l'insieme delle funzionalità del ProScan testando tutti i 12 fasci luminosi contemporaneamente.

### Opzioni di programmazione

L'interruttore di programmazione è accessibile premendo delicatamente sul gruppo ottico in direzione opposta all'alloggiamento. È possibile utilizzare un piccolo cacciavite a testa piatta per estrarre delicatamente la copertura esercitando pressione sulle scanalature ubicate ai lati della copertura stessa.

Ciascun interruttore viene attivato quando il perno è collegato al gancio (ON); se il perno non è collegato al gancio, l'interruttore è disattivato (OFF).

Le opzioni di programmazione sono elencate nella seguente tabella.

Interruttori	Uscita attiva durante il rilevamento	Uscita inattiva durante il rilevamento	Tempo di apertura 10 secondi	Tempo di apertura PROSCAN 3 min PROSCAN-T 3 secondi
1	ON	OFF		
2			ON	OFF
<b>Campo di rilevamento ad un'altezza di installazione pari a 2000 mm</b>				
Interruttori	2300 mm x 80 mm Campo intero	1150 mm x 80 mm Campo sinistro	1150 mm x 80 mm Campo destro	1000 mm x 80 mm Campo centrale
3	OFF	OFF	ON	ON
4	OFF	ON	OFF	ON