



**Bestellbezeichnung**

**PROSCAN-T/32/76a**

Aktiv-Infrarot-Lichttaster  
mit Festkabel

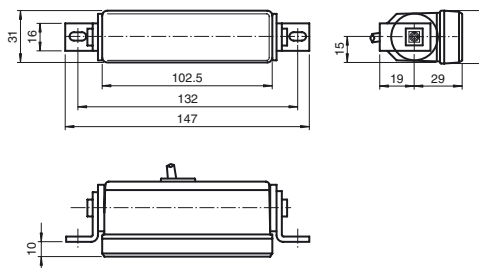
**Merkmale**

- Version mit E1-Zulassung
- Fächerförmiges Detektionsfeld mit bis zu 12 Strahlen
- Anpassbare Erfassungsfelder für unterschiedliche Türbreiten
- Automatische Langzeitdrift-Kompensation
- Version mit Testeingang

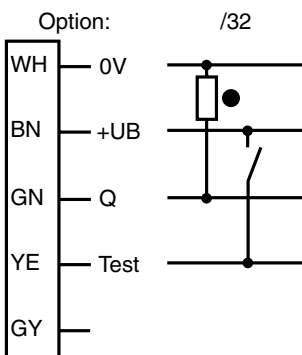
**Produktinformation**

Die kompakten Energietaster ProScan arbeiten mit eigener Infrarotlichtquelle und bauen ein fächerförmiges Detektionsfeld auf, das aus maximal zwölf unabhängigen Lichtstrahlen besteht. Da sich das Strahlenfeld zur Mitte des Fächers hin verdichtet, wird insbesondere der Bereich der Schließkante nahezu lückenlos überwacht. Die Sensoren sind selbstlernend und passen sich automatisch an beliebige Umgebungen an, lernen diese ein und passen sich auch nachträglich statischen Veränderungen automatisch an. Bemerkenswert ist die hohe Empfindlichkeit, die Fremdlichtunempfindlichkeit und Langzeitdrift-Kompensation. Dies stellt auch bei Verschmutzung, Regen oder Schnee einen langfristigen fehlerfreien Betrieb sicher.

**Abmessungen**

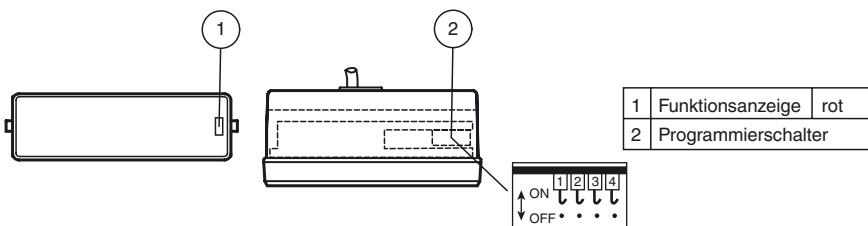


**Elektrischer Anschluss**



- = Hellschaltung
- = Dunkelschaltung

**Anzeigen/Bedienelemente**



Veröffentlichungsdatum: 2012-05-30 16:33    Ausgabedatum: 2012-08-03    419579\_ger.xml

**Technische Daten**

**Allgemeine Daten**

Tastfeld	volles Feld: 2300 mm x 80 mm linkes/rechtes Feld: 1150 mm x 80 mm Feldmitte: 1000 mm x 80 mm II (Werte für Montagehöhe 2 m)
Lichtsender	12 x IRED
Lichtart	infrarot, Wechsellicht
Einlernzeit	ca. 4 s
Open Time	3 s / 10 s, programmierbar

**Kenndaten funktionale Sicherheit**

MTTF <sub>d</sub>	630 a
Gebrauchsdauer (T <sub>M</sub> )	20 a
Diagnosedeckungsgrad (DC)	60 %

**Anzeigen/Bedienelemente**

Funktionsanzeige	LED rot: ein bei Objekterfassung, blinkt während der Einlernphase
Bedienelemente	Programmierschalter für Schaltungsart, Open time, Tastfeld

**Elektrische Daten**

Betriebsspannung	U <sub>B</sub>	12 ... 38 V DC
Welligkeit		10 %
Leerlaufstrom	I <sub>0</sub>	100 mA

**Eingang**

Testeingang	Senderabschaltung mit +Ub
-------------	---------------------------

**Ausgang**

Schaltungsart	Ausgang aktiv / inaktiv programmierbar
Signalausgang	1 PNP, kurzschlussfest, verpolsicher, offener Kollektor
Schaltspannung	38 V DC
Schaltstrom	200 mA
Ansprechzeit	< 50 ms
Abfallzeit	t <sub>off</sub> 200 ms

**Umgebungsbedingungen**

Umgebungstemperatur	-20 ... 60 °C (-4 ... 140 °F)
Lagertemperatur	-20 ... 70 °C (-4 ... 158 °F)

**Mechanische Daten**

Montagehöhe	1000 ... 2500 mm
Schutzart	IP52
Anschluss	Festkabel 3 m, halogenfrei, mit Ferritkern
Material	
Gehäuse	ABS
Lichtaustritt	PMMA
Masse	ca. 100 g

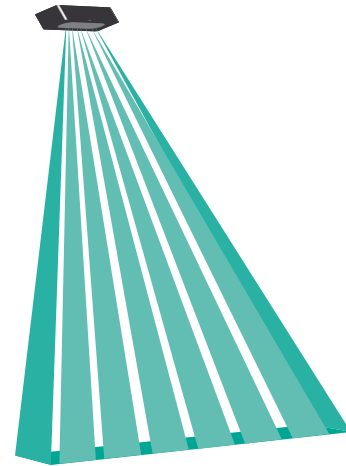
**Zulassungen und Zertifikate**

e1-Typgenehmigung	2006/28/EG
-------------------	------------

**Typische Anwendungen**

- Schließkantenabsicherung an automatischen Schiebetüren beispielsweise in Einkaufszentren, öffentlichen Gebäuden und Bürohäusern
- Variante -T mit E1-Zulassung: Schließkantenabsicherung an Automattüren in Bussen und Bahnen des öffentlichen Personennahverkehrs (ÖPNV)
- Schwellenüberwachung an Karusselltüren

**Erfassungsfeld**



**Zubehör**

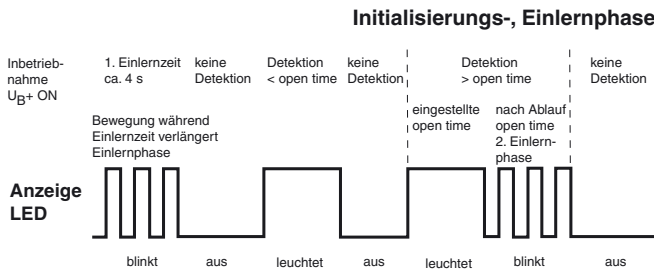
**UP-Einbaurahmen**

Unterputz-Einbaurahmen für Sensoren der Serien AIR30 und PROSCAN

Weiteres Zubehör finden Sie im Internet unter [www.pepperl-fuchs.com](http://www.pepperl-fuchs.com)

**Kurven/Diagramme**

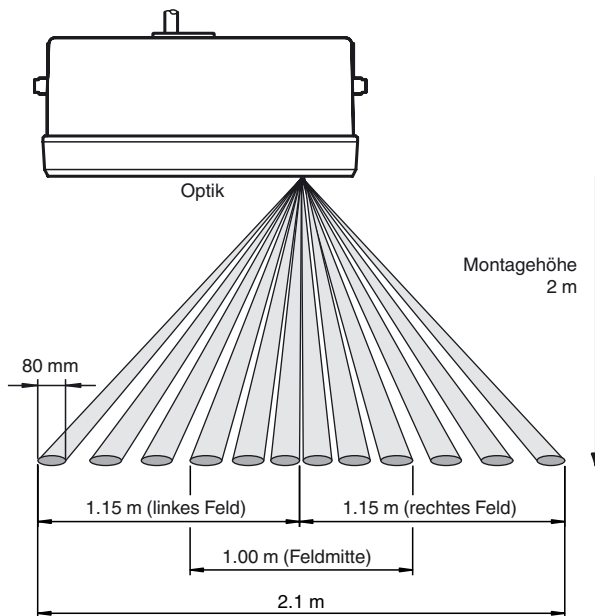
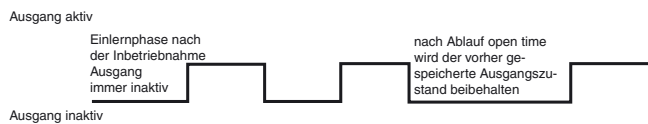
**Ablaufdiagramm Proscan**



**Schalter 1 EIN**



**Schalter 1 AUS**



Veröffentlichungsdatum: 2012-05-30 16:33 Ausgabedatum: 2012-08-03 419579\_ger.xml

**Funktionsprinzip**

Der ProScan ist ein zwölfstrahliger Energietaster auf Aktiv-Infrarot-Basis. Die unabhängig geschalteten Strahlen erlauben es ihm, im Türbereich ein sehr breites und enges Detektionsfeld aufzufächern.

Der ProScan lässt die manuelle Einstellung seines scharf abgegrenzten, fächerförmigen Detektionsfeldes in die vier Bereiche rechter Halbfächer, linker Halbfächer, mittlerer Fächer und volles Detektionsfeld zu.

Unmittelbar nach dem ersten Einschalten lernt der ProScan die Strahlungscharakteristik des erfassten Hintergrunds als Referenzsignal ein. Dabei passt sich der ProScan automatisch der jeweiligen Einbau- und Montagesituation an. Da jeder einzelne Lichtstrahl des ProScans seinen individuellen Empfangspegel selbst einlernt, entfällt die aufwendige manuelle Empfindlicheinstellung.

Nach der Einlernphase wird das reflektierte Licht jedes einzelnen der zwölf Lichtstrahlen bewertet. Jede Differenz im Reflektionswert eines einzelnen Lichtstrahls zum Referenzsignal löst einen Schaltvorgang aus.

**"Open Time"-Funktion**

Der ProScan ist selbstlernend und passt sich automatisch an neue statische Gegebenheiten an. Misst der ProScan einen stabilen Untergrund, der nicht dem eingelernten Referenzsignal entspricht (z. B. ein abgestellter Koffer), interpretiert der ProScan dieses als dauerhafte Veränderung

der Umgebungsbedingungen und leitet nach Ablauf einer voreingestellten Zeit, Open Time, einen erneuten Einlernvorgang ein. Auf Kundenwunsch kann die Open Time den jeweiligen Applikationen angepaßt werden.

**"Koffer"-Funktion**

Nach einem Hintergrundwechsel wird über die "Koffer"-Funktion des ProScans die Referenz wieder an den ursprünglichen Hintergrund angepasst. Wird ein eingelerntes Objekt, z. B. ein Koffer, wieder aus dem Detektionsfeld entfernt, realisiert der ProScan die Rückkehr zur Originalreferenz. Ein erneuter Einlernvorgang wird nicht benötigt.

**Kompensation von Langzeitdrifts**

Der ProScan ist in der Lage, Langzeitdrifts zu kompensieren. So werden Reflexionsgradänderungen auf dem Fußboden, wie sie durch Regen oder Schnee verursacht werden, Temperaturschwankungen oder Verschmutzungen der Optikoberfläche bzw. des Fußbodens automatisch ausgeglichen.

**Testeingang (optional)**

Über seinen Testeingang kann die Gesamtfunktion des ProScans durch den zeitgleichen Test aller zwölf Lichtstrahlen sicher überprüft werden.

**Programmiermöglichkeiten**

Der Programmierschalter ist zugänglich, wenn die Abdeckung mit der Linsenbaugruppe vorsichtig vom Gehäuse abgezogen wird. Die Abdeckung kann mithilfe eines kleinen Schlitzschraubendrehers, der in den Schlitz an den Seiten der Abdeckung angesetzt wird, vorsichtig abgehoben werden.

Der jeweilige Schalter ist eingeschaltet, wenn der Stift mit dem Haken verbunden ist (ON); ist der Stift vom Haken getrennt, ist der Schalter ausgeschaltet (OFF).

Die Programmiermöglichkeiten finden Sie in der nachfolgenden Tabelle.

Schalter	Ausgang aktiv bei Detektion	Ausgang inaktiv bei Detektion	Open Time 10 s	Open Time PROSCAN 3 min PROSCAN-T 3 s
1	ON	OFF		
2			ON	OFF
<b>Tastfeld bei Montagehöhe 2000 mm</b>				
Schalter	2300 mm x 80 mm volles Feld	1150 mm x 80 mm linkes Feld	1150 mm x 80 mm rechtes Feld	1000 mm x 80 mm Feldmitte
3	OFF	OFF	ON	ON
4	OFF	ON	OFF	ON

Veröffentlichungsdatum: 2012-05-30 16:33 Ausgabedatum: 2012-08-03 419579\_ger.xml