



Bestellbezeichnung

FLT-8-HW-2800-500/31/59

Flächen-Lichttaster
mit Gerätestecker M12 x 1, 5-polig

Merkmale

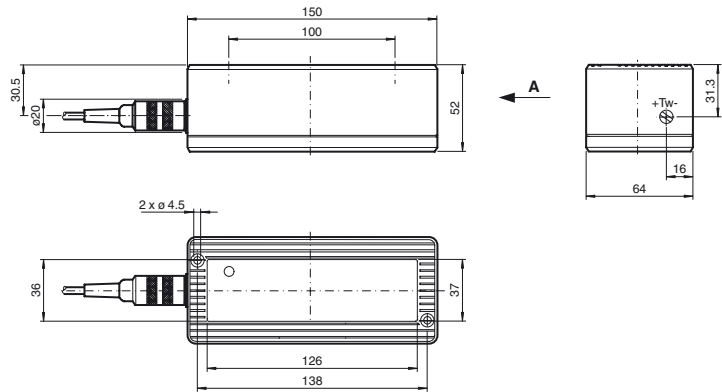
- Flächen-Lichttaster mit großer Tastweite zur Erfassung von Personen und Objekten
- Version mit Hintergrundauswertung
- Zuverlässige Detektion, auch schwieriger Objekte, durch Referenzierung auf Hintergrund
- Tastweite bis 0 m möglich
- Version mit Erfassungsfeld 500 mm x 500 mm
- Version Dunkelschaltend

Produktinformation

Die Aktiv-Infrarot-Flächen-Lichttaster der Serie FLT-8 erkennen Personen oder Gegenstände, die sich innerhalb des definierten Tastfeldes befinden, unabhängig von deren Bewegungszustand und vom Hintergrund. Die Sensoren erzeugen in der mechanisch einstellbaren Tastfeldebene ein scharf begrenztes räumliches Tastfeld, das aus drei bzw. vier einzelnen teleskopähnlichen Lichtstrahlen besteht.

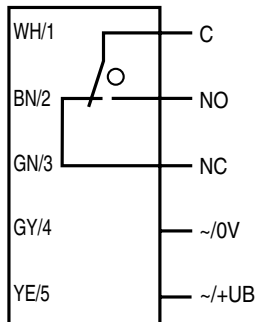
Veröffentlichungsdatum: 2012-12-04 12:26 Ausgabedatum: 2012-12-04 419517_ger.xml

Abmessungen

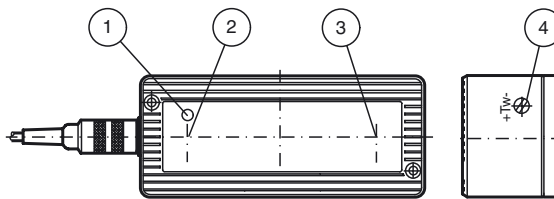


Elektrischer Anschluss

Option:



Anzeigen/Bedienelemente



1	Funktionsanzeige	rot
2	Sender	
3	Empfänger	
4	Tastweitereinsteller	

Technische Daten

Allgemeine Daten

Tastfeld	500 mm x 500 mm bei Tastweite 2000 mm
Tastbereich min.	0 ... 1200 mm
Tastbereich max.	0 ... 2800 mm
Lichtsender	4 IRED
Lichtart	infrarot, Wechsellicht
Lichtfleckabbildung	43 mm x 43 mm bei 2000 mm
Kennzeichnung	CE
Betriebsart	Hintergrundausrwertung

Anzeigen/Bedienelemente

Funktionsanzeige	LED rot
Bedienelemente	Tastweiteneinsteller

Elektrische Daten

Betriebsspannung	U_B	15 ... 48 V AC/DC
Leerlaufstrom	I_0	100 mA
Leistungsaufnahme	P_0	2,5 W

Ausgang

Schaltungsart	dunkelschaltend
Signalausgang	Relais, 1 Wechsler
Schaltspannung	≤ 250 V AC/DC
Schaltstrom	≤ 2 A
Schaltleistung	500 VA
Ansprechzeit	100 ms

Normenkonformität

Normen	EN 60947-5-2
--------	--------------

Umgebungsbedingungen

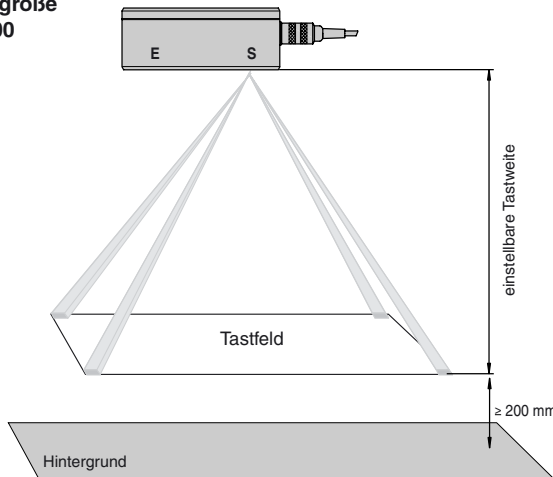
Umgebungstemperatur	-20 ... 60 °C (-4 ... 140 °F)
Lagertemperatur	-20 ... 75 °C (-4 ... 167 °F)

Mechanische Daten

Montagehöhe	max. 2800
Schutzart	IP65
Anschluss	Steckverbinder, mit 2 m Anschlusskabel
Material	
Gehäuse	Makrolon GV30 schwarz
Lichtaustritt	Glasscheibe rot
Masse	320 g

Kurven/Diagramme

Tastfeldgröße
FLT...-500



Tastfeldgrößen bei eingestellter Tastweite:

Tastweite	Tastfeldgröße	Lichtfleckdurchmesser
1500 mm	380 mm x 380 mm	30 mm x 30 mm
1800 mm	450 mm x 450 mm	35 mm x 35 mm
2000 mm	500 mm x 500 mm	43 mm x 43 mm
2500 mm	610 mm x 610 mm	57 mm x 57 mm
2800 mm	685 mm x 685 mm	64 mm x 64 mm

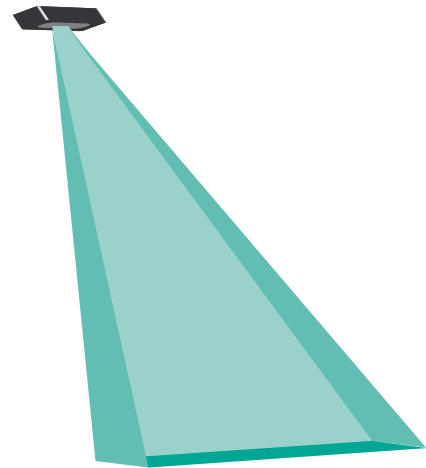
Funktionsprinzip

Der FLT-8-HW dient der Erfassung von Personen und Gegenständen, die in den Tastbereich des Gerätes eintauchen. Das Gerät spricht an, wenn das zu erfassende Objekt von mindestens einem der Lichtstrahlen getroffen wird. Das Gerät arbeitet als Taster mit Hintergrundausrwertung. Zusätzlich zum üblichen Fall „Einschalten beim Eintritt eines Objektes in den

Typische Anwendungen

- Schliesskantenabsicherung an Automatik-türen und -toren
- Überwachung von Gefahrenbereichen wie Quetsch- und Scherkanten
- Auffahrschutz an fahrerlosen Transportsystemen
- Anwesenheitskontrolle von Personen

Erfassungsfeld



Zubehör

Montageplatte FLT

Montageplatte für Sensoren der Serie FLT-8

FLT-500-AR

Ausrichthilfe für FLT...-500

Weiteres Zubehör finden Sie im Internet unter www.pepperl-fuchs.com

Vordergrund“ benötigt der Sensor ein Signal vom Hintergrund. Der Hintergrund wirkt quasi wie ein Reflektor. Dieses Verfahren hat gegenüber der üblichen Hintergrundausblendung mehrere Vorteile:

- Zuverlässig: Selbst spiegelnde Objekte werden erkannt weil der Sensor kein Signal vom Hintergrund bekommt.
- Vandalensicher: Teilweises oder vollständiges Abkleben der optischen Fläche wird registriert
--> der Ausgang wird permanent gesetzt
- Störungssicher: Beim Ausfall eines Senders gibt der Sensor eine Senderausfallmeldung
--> der Ausgang wird permanent gesetzt

Bei der Einstellung der Tastweite ist zu beachten, dass das Gerät immer auf einen Hintergrund ausgerichtet ist. Die Tastbereichsgrenze soll mindestens 200 mm vor dem Hintergrund liegen.

Mehrere Sensoren können so angeordnet sein, dass ihre Tastfelder unmittelbar aneinander angrenzen bzw. sich überlappen, ohne dass es zu Fehlschaltungen kommt.

Die Funktion des Lichttasters wird durch eine rote LED angezeigt, die durch die Frontscheibe sichtbar ist.