



Referencia de pedido

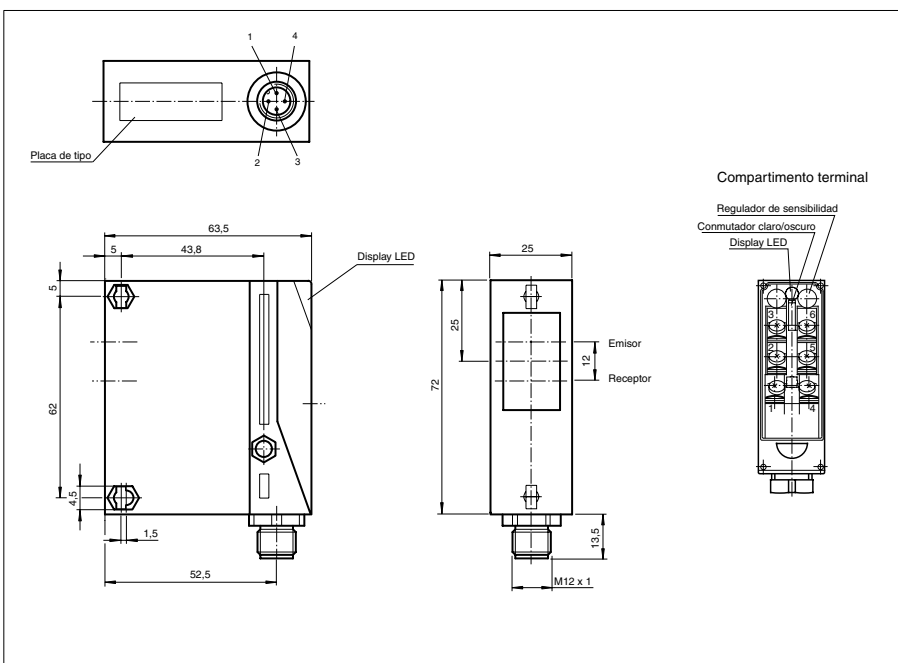
RL25-8-H-300/47/92

Sensor óptico de detección directa con supresión de fondo
con conec. macho metálico M12, 4 polos

Características

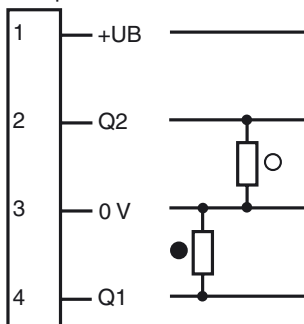
- Construcción compacta
- Indicación de preavería
- Regulador del rango de detección y conmutador claro/oscuro

Dimensiones



Conexión eléctrica

Opción: /47



- = conmutación claro
- = conmutación oscuro

Fecha de publicación: 2007-09-21 11:08 Fecha de edición: 2011-01-26 419502_SPA.xml

Datos técnicos**Datos generales**

Rango de detección	20 ... 300 mm
Rango de detección mín.	10 ... 100 mm
Rango de detección máx.	20 ... 300 mm
Emisor de luz	IREL
Tipo de luz	Infrarrojo, luz alterna
Diferencia blanco/negro (6%/90%)	< 10 %
Certificados	CE, cULus
Diámetro del haz de luz	aprox. 10 mm a una distancia de 300 mm
Angulo de apertura	aprox. 2 °
Límite de luz extraña	50000 Lux

Elementos de indicación y manejo

Indicación de la función	LED verde, encendido si el receptor recibe luz, parpadea si está por debajo de la reserva de función
Elementos de mando	Conmutador claro/oscuro
Elementos de mando	Regulador del rango de detección

Datos eléctricos

Tensión de trabajo	U_B	10 ... 30 V CC
Rizado		10 %
Corriente en vacío	I_0	40 mA

Salida

Tipo de conmutación	conmutación claro/oscuro	
Señal de salida	2 PNP, antivalente, prot. ctra. cortocircuito, prot. ctra. inversión de polaridad	
Tensión de conmutación	máx. 30 V CC	
Corriente de conmutación	máx. 200 mA	
Frecuencia de conmutación	f	50 Hz
Tiempo de respuesta		10 ms

Conformidad con estándar

Estándar	EN 60947-5-2
----------	--------------

Condiciones ambientales

Temperatura ambiente	-20 ... 60 °C (-4 ... 140 °F)
Temperatura de almacenaje	-20 ... 75 °C (-4 ... 167 °F)

Datos mecánicos

Tipo de protección	IP65
Conexión	Conector M12, 4 polos
Material	
Carcasa	Terluran GV15
Salida de luz	Vidrio
Masa	90 g

Autorizaciones y Certificados

Autorización CCC	Los productos cuya tensión de trabajo máx. ≤ 36 V no llevan el marcado CCC, ya que no requieren aprobación.
------------------	--

Curvas/Diagramas