



Marque de commande

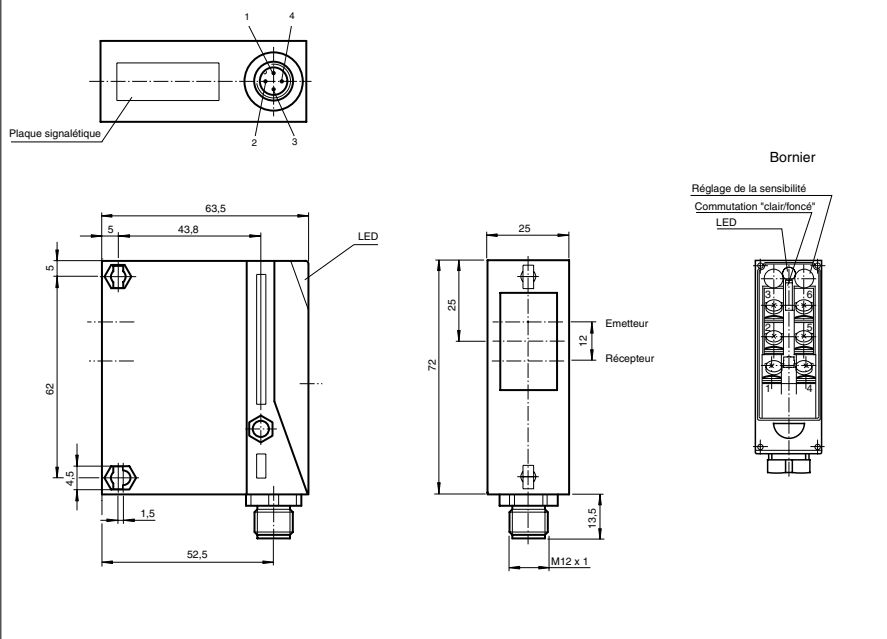
RL25-8-H-300/49/92

Cellule en mode détection directe avec élimination de l'arrière-plan avec connecteur métallique M12, 4 broches

Caractéristiques

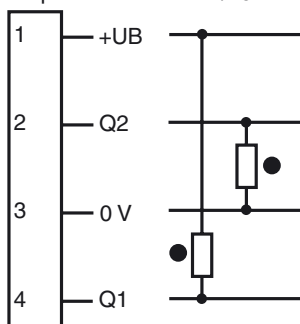
- Boîtier compact
- Réserve de fonction
- Réglage du domaine de la portée et commutation "clair/foncé"

Dimensions



Raccordement électrique

Option : /49



○ = commutation "claire"

● = commutation "foncé"

Caractéristiques techniques

Caractéristiques générales

Domaine de détection	20 ... 300 mm
Domaine de détection min.	10 ... 100 mm
Domaine de détection max.	20 ... 300 mm
Emetteur de lumière	IREDD
Type de lumière	infrarouge, lumière modulée
Contraste noir/blanc (6 %/90 %)	< 10 %
Agréments	CE, cULus
Diamètre de la tache lumineuse	env. 10 mm pour une distance de 300 mm
Angle total du faisceau	env. 2 °
Limite de la lumière ambiante	50000 Lux

Éléments de visualisation/réglage

Visual. état de commutation	LED verte : allumée si le récepteur est éclairé , clignote si la réserve de fonction est insuffisante
Critères de choix	commutation "clair/foncé"
Critères de choix	réglage du domaine de détection

Caractéristiques électriques

Tension d'emploi	U_B	10 ... 30 V DC
Ondulation		10 %
Consommation à vide	I_0	40 mA

Sortie

Mode de commutation	commutation "clair/foncé"	
Sortie signal	1 PNP et 1 NPN, protégées contre les courts-circuits/inversion de polarité	
Tension de commutation	max. 30 V DC	
Courant de commutation	max. 200 mA	
Fréquence de commutation	f	50 Hz
Temps d'action		10 ms

Conformité aux normes

Normes	EN 60947-5-2
--------	--------------

Conditions environnementales

Température ambiante	-20 ... 60 °C (-4 ... 140 °F)
Température de stockage	-20 ... 75 °C (-4 ... 167 °F)

Caractéristiques mécaniques

Mode de protection	IP65
Raccordement	connecteur M12, 4 broches
Matériau	
Boîtier	Terluran GV15
Sortie optique	verre
Masse	90 g

Agréments et certificats

agrément CCC	Les produits dont la tension de service est ≤ 36 V ne sont pas soumis à cette homologation et ne portent donc pas le marquage CCC.
--------------	---

Courbes/Diagrammes

