



Referencia de pedido

RLK23-1482

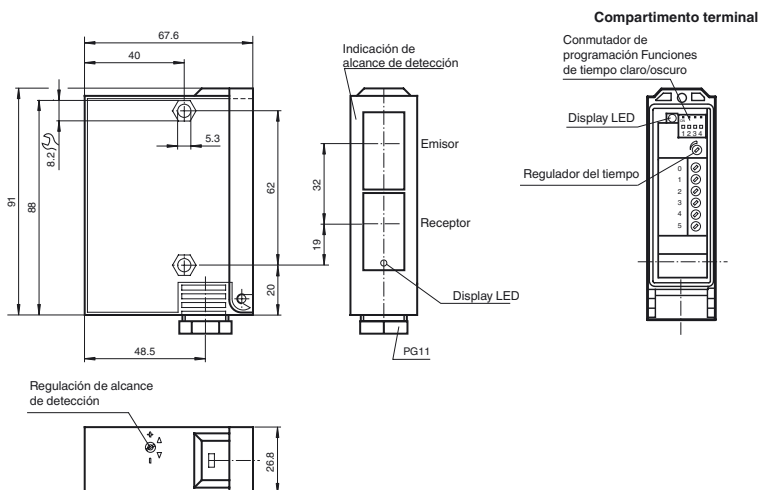
Sensor óptico de reflexión con difusión de fondo

Compartimento de terminales

Características

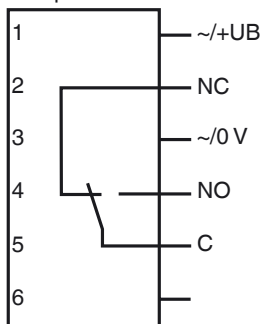
- Supresión de fondo ajustable
- Luz infrarroja
- Función del temporizador
- Carcasa de plástico robusta
- Superficie óptica de vidrio resistente al rayado
- Núm.Hauni: 165276300000EN5380

Dimensiones



Conexión eléctrica

Opción:



- = conmutación claro
- = conmutación oscuro

Fecha de publicación: 2011-10-27 11:48 Fecha de edición: 2011-10-27 419483_spa.xml

Datos técnicos**Datos generales**

Rango de detección	50 ... 2000 mm , preajustado a 800 mm +/-50 mm
Rango de ajuste	200 ... 2000 mm
Emisor de luz	IREL
Tipo de luz	Infrarrojo, luz alterna
Diferencia blanco/negro (6%/90%)	< 20 %
Diámetro del haz de luz	50 mm con rango de detección 2000 mm
Angulo de apertura	1,5 °
Límite de luz extraña	5000 Lux

Datos característicos de seguridad funcional

MTTF _d	850 a
Duración de servicio (T _M)	20 a
Factor de cobertura de diagnóstico (DC)	0 %

Elementos de indicación y manejo

Indicación de la función	LED amarillo, se enciende si el receptor recibe luz
Elementos de mando	Conmutador de programación para seleccionar conmutación claro/oscuero
Elementos de mando	Regulador del rango de detección
Elementos de mando	Regulador del tiempo

Datos eléctricos

Tensión de trabajo	U _B	12 ... 240 V CA , 10 ... 330 V CC (adaptación automática a +UB)
Consumo de potencia	P ₀	3 VA

Salida

Tipo de conmutación	Conmutación claro/oscuero programable
Señal de salida	1 salida relé, 1 contacto conmutado
Tensión de conmutación	máx. 240 V CA
Corriente de conmutación	máx. 2 A
Frecuencia de conmutación f	10 Hz
Tiempo de respuesta	50 ms
Función del temporizador	GAN, GAB, IAB, programable, Rango de ajuste 0,1 ... 10 s

Condiciones ambientales

Temperatura ambiente	-20 ... 60 °C (-4 ... 140 °F)
Temperatura de almacenaje	-20 ... 75 °C (-4 ... 167 °F)

Datos mecánicos

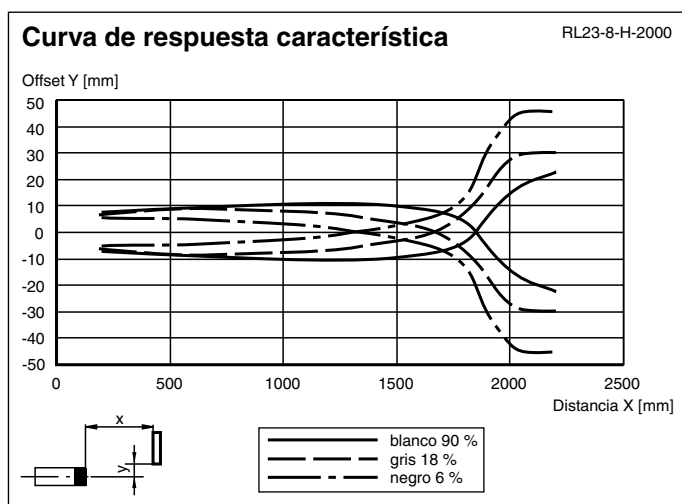
Tipo de protección	IP65
Conexión	Compartimento de terminales
Material	
Carcasa	Terluran GV15
Salida de luz	Vidrio
Masa	180 g

Conformidad con Normas y Directivas

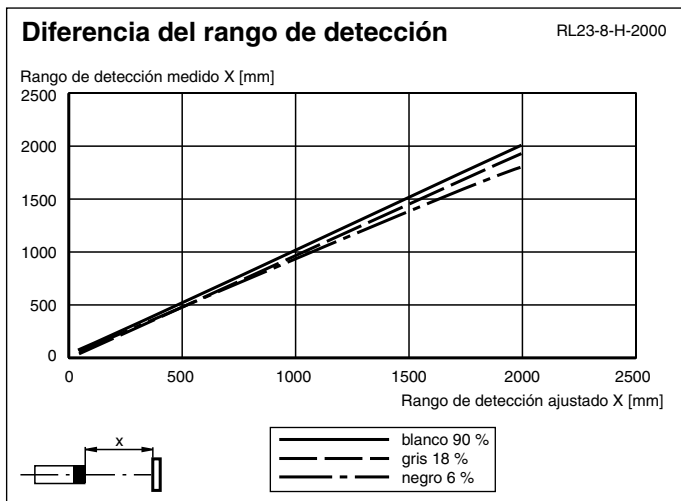
Conformidad con estándar	
Norma del producto	EN 60947-5-2:2007 IEC 60947-5-2:2007

Autorizaciones y Certificados

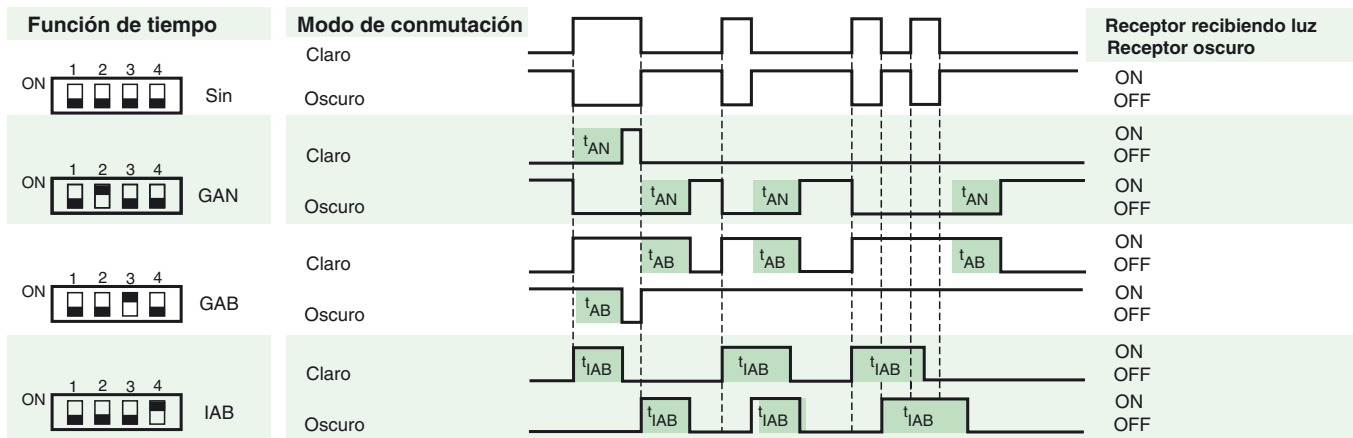
Autorización UL	cULus
Autorización CCC	Certificado por China Compulsory Certification (CCC)

Curvas/Diagramas

Pueden encontrarse otros accesorios en www.pepperl-fuchs.com



Funciones de temporizador



El tiempo t_{AN} , t_{AB} y t_{IAB} es ajustable entre 0,1 y 10 segundos.

El conmutador H/D (conmutador exterior izquierdo) está representado en posición de recucción de la luz.

Versión	Descripción	Notas
-Z	Elemento temporizador «retardo de desactivación», (GAB)	campo temporal ajustable 0,1 s ... 10 s
	Elemento temporizador por impulsos «retardo de desactivación», (IAB)	
	Elemento temporizador «retardo de activación», (GAN)	
	Elemento temporizador doble «retardo de activación / desactivación», (GAN/GAB)	
	Elemento temporizador doble «retardo de activación por impulsos/ de desactivación», (GAN/IAB)	