



### Marque de commande

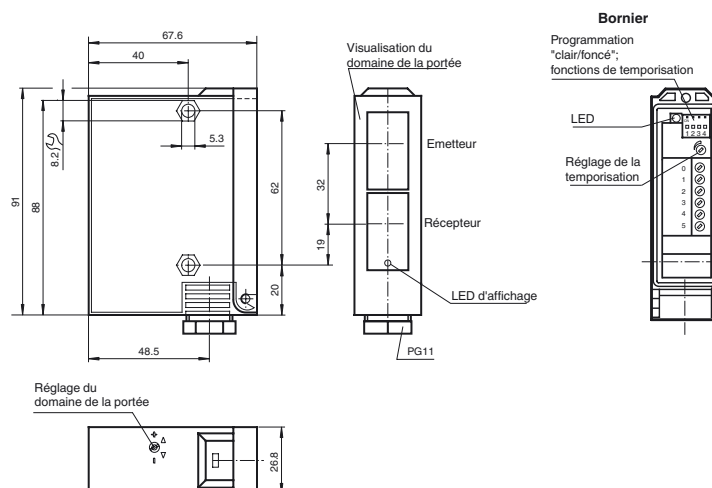
RLK23-1482

Cellules à réflexion directe HGA  
boîtier de raccordement

### Caractéristiques

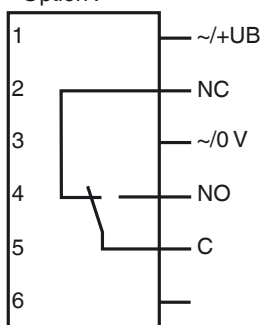
- Élimination réglable de l'arrière-plan
- Infrarouge
- Fonction de temporisation
- Boîtier robuste en matière plastique
- Sortie optique en verre inrayable
- N° Hauni : 165276300000EN5380

### Dimensions



### Raccordement électrique

Option :



- = commutation "claire"
- = commutation "foncé"

**Caractéristiques techniques****Caractéristiques générales**

Domaine de détection	50 ... 2000 mm , pré-réglé à 800 mm +/- 50 mm
Domaine de réglage	200 ... 2000 mm
Emetteur de lumière	IREDD
Type de lumière	infrarouge, lumière modulée
Contraste noir/blanc (6%/90%)	< 20 %
Diamètre de la tache lumineuse	50 mm pour un domaine de détection 2000 mm
Angle total du faisceau	1,5 °
Limite de la lumière ambiante	5000 Lux

**Valeurs caractéristiques pour la sécurité fonctionnelle**

MTTF <sub>d</sub>	850 a
Durée de mission (T <sub>M</sub> )	20 a
Couverture du diagnostic (DC)	0 %

**Éléments de visualisation/réglage**

Visual. état de commutation	LED jaune : allumée si le récepteur est éclairé
Critères de choix	programmation "clair/foncé"
Critères de choix	réglage du domaine de détection
Critères de choix	réglage de la temporisation

**Caractéristiques électriques**

Tension d'emploi	U <sub>B</sub>	12 ... 240 V C.A. , 10 ... 330 V DC (adaptation automatique sur +UB)
Puissance absorbée	P <sub>0</sub>	3 VA

**Sortie**

Mode de commutation	commutation "clair/foncé", programmable	
Sortie signal	1 sortie relais, 1 contact inverseur	
Tension de commutation	max. 240 V C.A.	
Courant de commutation	max. 2 A	
Fréquence de commutation	f	10 Hz
Temps d'action	50 ms	
Fonction de temporisation	GAN, GAB, IAB, programmable, plage de réglage 0,1 ... 10 s	

**Conditions environnantes**

Température ambiante	-20 ... 60 °C (-4 ... 140 °F)
Température de stockage	-20 ... 75 °C (-4 ... 167 °F)

**Caractéristiques mécaniques**

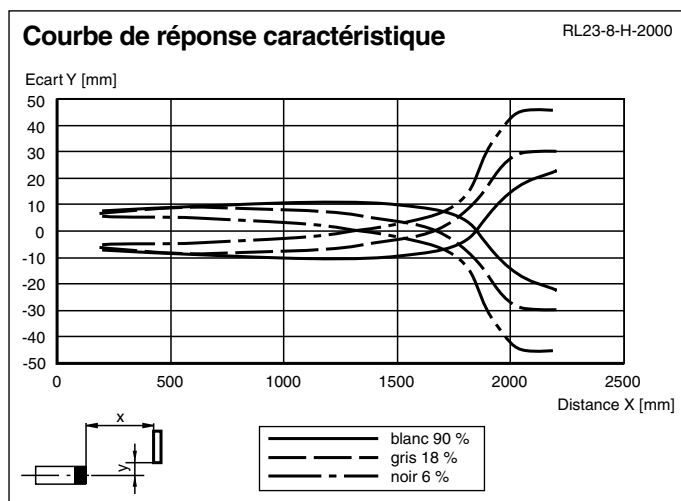
Mode de protection	IP65
Raccordement	bornier de raccordement
Matériau	
Boîtier	Terluran GV15
Sortie optique	verre
Masse	180 g

**conformité de normes et de directives**

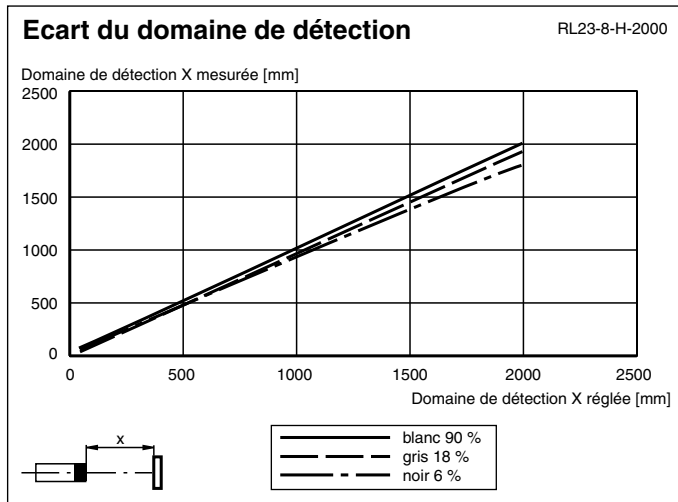
Conformité aux normes	
Norme produit	EN 60947-5-2:2007 IEC 60947-5-2:2007

**Agréments et certificats**

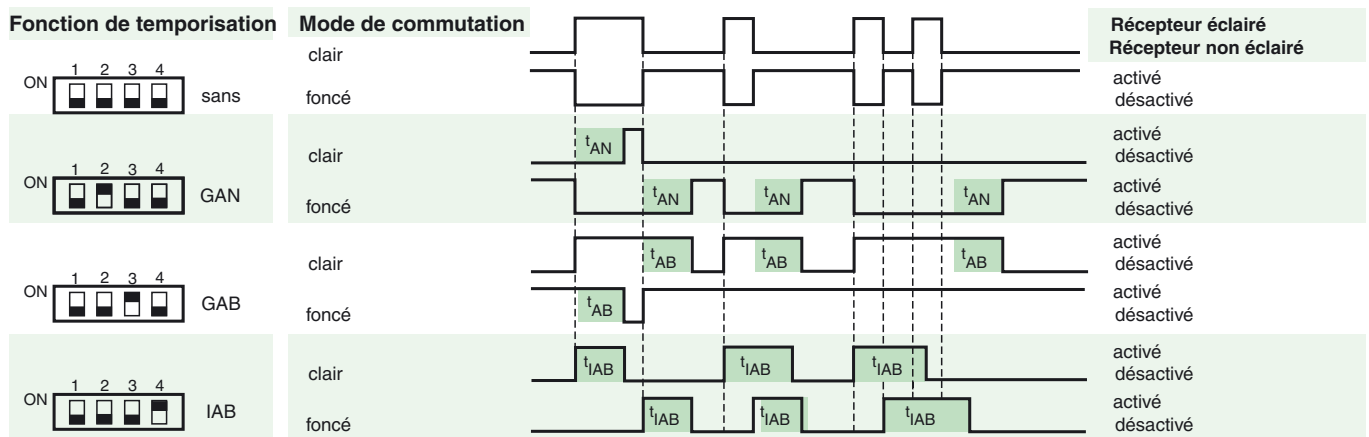
Agrément UL	cULus
agrément CCC	Certified by China Compulsory Certification (CCC)

**Courbes/Diagrammes**

Vous trouverez de plus amples informations sur [www.pepperl-fuchs.com](http://www.pepperl-fuchs.com)



## Fonctions de temporisation



Les temps  $t_{AN}$ ,  $t_{AB}$  et  $t_{IAB}$  sont réglables de 0,1 ... 10 s.

Le commutateur H/D (commutateur à l'extrême gauche) est représenté en position commutation obscur

Version	Description	Remarques
-Z	Relais temporisé „retard à la retombée“, (GAB)	Gamme de temporisation réglable 0,1 s ... 10 s
	Relais temporisé par impulsion „retard à la retombée“, (IAB)	
	Relais temporisé „retard à l'appel“, (GAN)	
	Relais temporisé double „retard à l'appel/à la retombée“, (GAN/GAB)	
	Relais temporisé double „retard à l'appel par impulsion/à la retombée“, (GAN/GAB)	