



Marque de commande

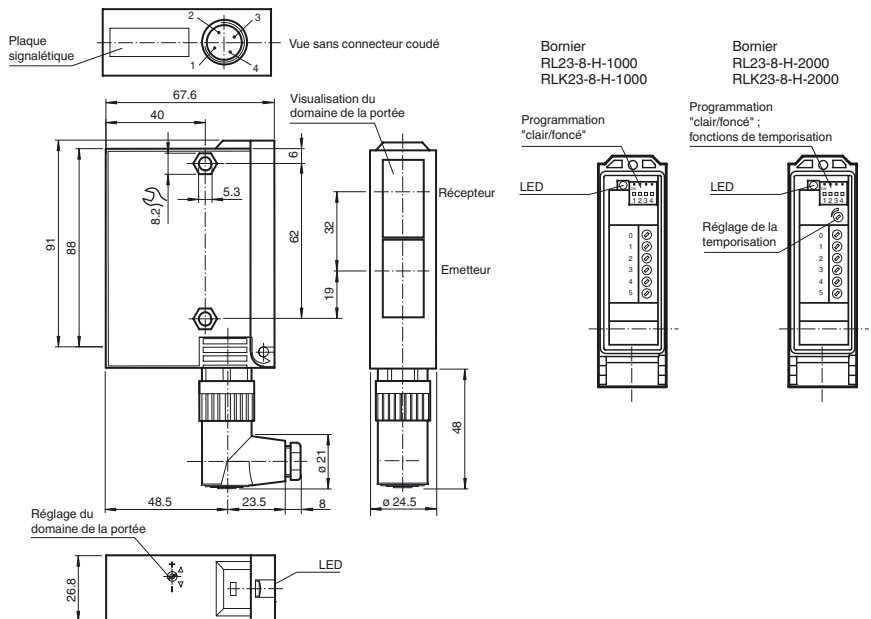
RL23-8-H-2000-IR/49/74b

Cellules à réflexion directe HGA
avec connecteur M18 en matière plastique, 4 broches

Caractéristiques

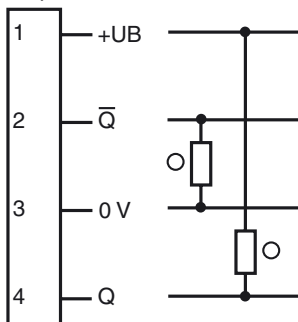
- Elimination réglable de l'arrière-plan
- Infrarouge
- Fonction de temporisation
- Boîtier robuste en matière plastique
- Sortie optique en verre inrayable

Dimensions



Raccordement électrique

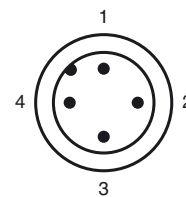
Option : /49



○ = commutation "claire"

● = commutation "foncé"

Brochage



Caractéristiques techniques**Caractéristiques générales**

| | |
|---------------------------------|--|
| Domaine de détection | 50 ... 2000 mm |
| Domaine de détection min. | 50 ... 150 mm |
| Domaine de détection max. | 50 ... 3000 mm |
| Emetteur de lumière | IREDD |
| Type de lumière | infrarouge, lumière modulée |
| Contraste noir/blanc (6 %/90 %) | < 20 % |
| Diamètre de la tache lumineuse | 50 mm pour un domaine de détection 2000 mm |
| Angle total du faisceau | 1,5 ° |
| Limite de la lumière ambiante | 5000 Lux |

Valeurs caractéristiques pour la sécurité fonctionnelle

| | |
|------------------------------------|-------|
| MTTF _d | 540 a |
| Durée de mission (T _M) | 20 a |
| Couverture du diagnostic (DC) | 60 % |

Éléments de visualisation/réglage

| | |
|-----------------------------|---|
| Visual. état de commutation | LED jaune : allumée si le récepteur est éclairé |
| Critères de choix | programmation "clair/foncé" |
| Critères de choix | réglage du domaine de détection |
| Critères de choix | réglage de la temporisation |

Caractéristiques électriques

| | | |
|---------------------|----------------|----------------|
| Tension d'emploi | U _B | 10 ... 30 V DC |
| Ondulation | | 10 % |
| Consommation à vide | I ₀ | 100 mA |

Sortie

| | | |
|---------------------------|--|--|
| Mode de commutation | commutation "clair/foncé" | |
| Sortie signal | 1 PNP et 1 NPN, protégées contre les courts-circuits/inversion de polarité | |
| Tension de commutation | 30 V DC | |
| Courant de commutation | max. 200 mA | |
| Fréquence de commutation | f | 70 Hz |
| Temps d'action | | 5 ms |
| Fonction de temporisation | | GAN, GAB, IAB, programmable, plage de réglage 0,1 ... 10 s |

Conditions environnantes

| | |
|-------------------------|-------------------------------|
| Température ambiante | -20 ... 60 °C (-4 ... 140 °F) |
| Température de stockage | -20 ... 75 °C (-4 ... 167 °F) |

Caractéristiques mécaniques

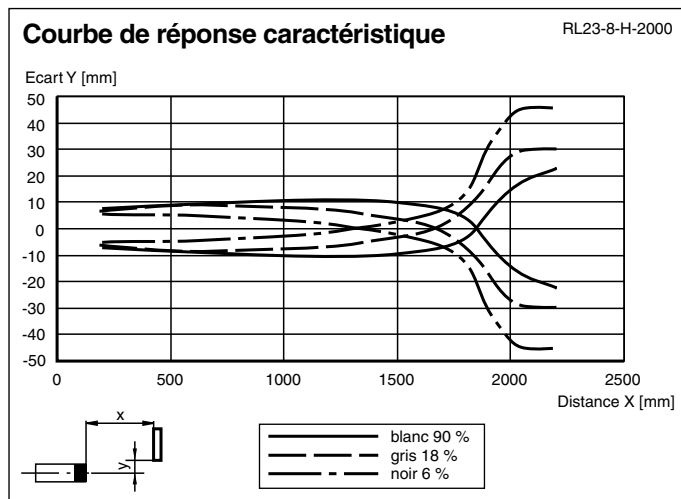
| | |
|--------------------|---|
| Mode de protection | IP65 |
| Raccordement | Connecteur M18 x 1, 4 broches avec connecteur femelle soudé non câblé |
| Matériau | |
| Boîtier | Terluran GV15 |
| Sortie optique | verre |
| Masse | 180 g |

Conformité de normes et de directives

| | |
|-----------------------|---|
| Conformité aux normes | |
| Norme produit | EN 60947-5-2:2007 IEC 60947-5-2:2007 |

Agréments et certificats

| | |
|-------------|-------|
| Agrément UL | cULus |
|-------------|-------|

Courbes/Diagrammes**Accessories****OMH-05**

support de montage sur une barre ronde
ø 12 mm ou sur une tôle (épaisseur 1,5 ...
3mm)

OMH-07

support de montage sur une barre ronde
ø 12 mm ou sur une tôle (épaisseur 1,5 ...
3mm)

OMH-21

Equerre de fixation

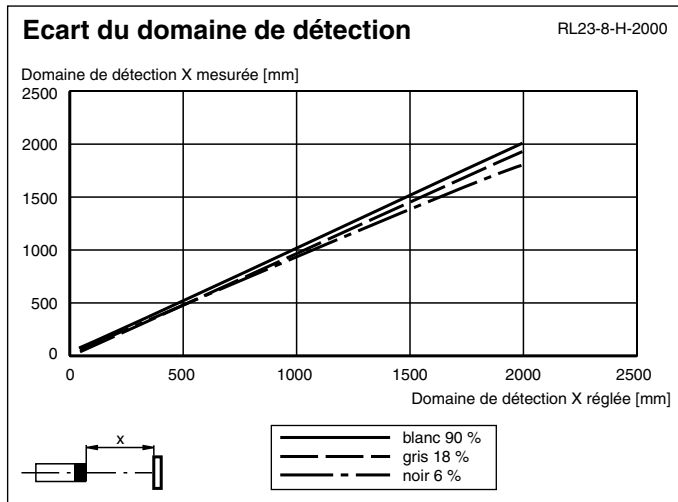
OMH-22

Equerre de fixation

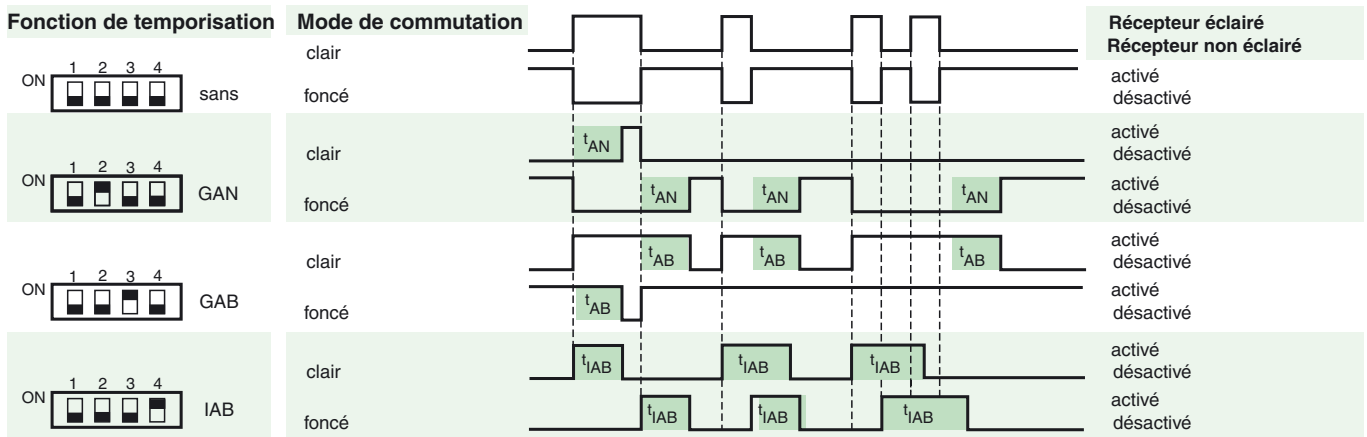
OMH-RLK29-HW

Equerre de maintien pour montage mural
sur l'arrière

Vous trouverez de plus amples informations
sur www.pepperl-fuchs.com



Fonctions de temporisation



Les temps t_{AN} , t_{AB} et t_{IAB} sont réglables de 0,1 ... 10 s.

Le commutateur H/D (commutateur à l'extrême gauche) est représenté en position commutation obscur

| Version | Description | Remarques |
|---------|--|--|
| -Z | Relais temporisé „retard à la retombée“, (GAB) | Gamme de temporisation réglable 0,1 s ... 10 s |
| | Relais temporisé par impulsion „retard à la retombée“, (IAB) | |
| | Relais temporisé „retard à l'appel“, (GAN) | |

Commutation "clair/foncé"

| | |
|----|---------------------|
| ON | Commutation "foncé" |
| ON | Commutation "clair" |