



Marque de commande

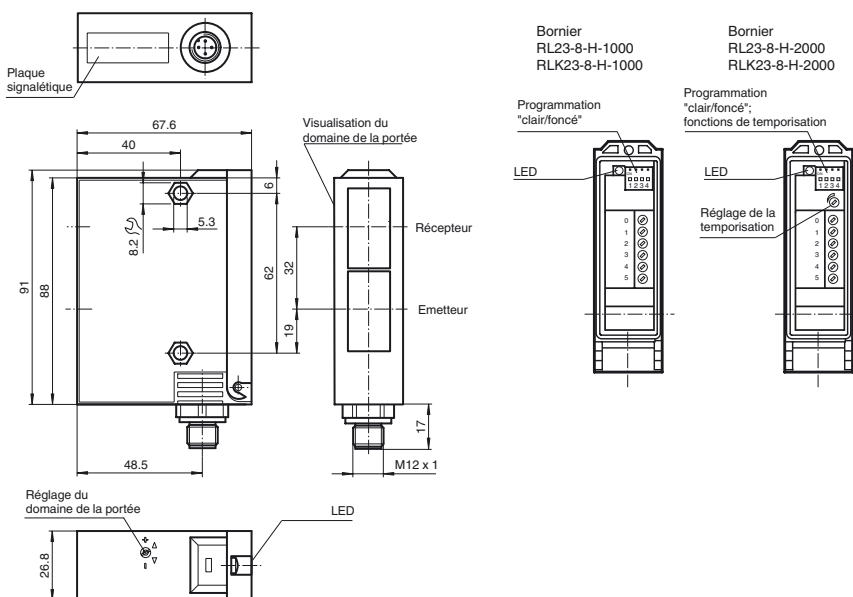
RL23-8-H-1000-IR/47/67/92/104

Cellules à réflexion directe HGA
avec connecteur métallique M12, 4 broches

Caractéristiques

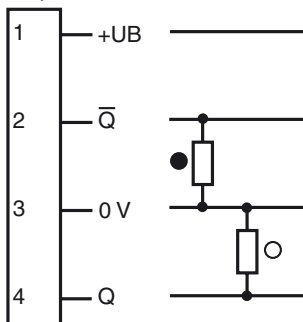
- Élimination réglable de l'arrière-plan
- Infrarouge
- Boîtier robuste en matière plastique
- Sortie optique en verre inrayable
- Protection contre une influence mutuelle

Dimensions



Raccordement électrique

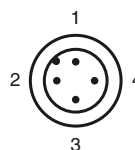
Option : /47



○ = commutation "claire"

● = commutation "forcé"

Brochage



Caractéristiques techniques

Caractéristiques générales

Domaine de détection	50 ... 1000 mm
Domaine de détection min.	50 ... 150 mm
Domaine de détection max.	50 ... 1000 mm
Emetteur de lumière	IREDD
Type de lumière	infrarouge, lumière modulée
Contraste noir/blanc (6 %/90 %)	< 10 %
Diamètre de la tache lumineuse	25 mm pour un domaine de détection 1000 mm
Angle total du faisceau	1,5 °
Limite de la lumière ambiante	12000 Lux

Valeurs caractéristiques pour la sécurité fonctionnelle

MTTF _d	540 a
Durée de mission (T _M)	20 a
Couverture du diagnostic (DC)	60 %

Éléments de visualisation/réglage

Visual. état de commutation	LED jaune : allumée si le récepteur est éclairé
Critères de choix	programmation "clair/foncé"
Critères de choix	réglage du domaine de détection

Caractéristiques électriques

Tension d'emploi	U _B	10 ... 30 V DC
Ondulation		10 %
Consommation à vide	I ₀	100 mA

Sortie

Mode de commutation	commutation "clair/foncé"	
Sortie signal	2 PNP, antivalentes, protégées contre les courts-circuits/inversion de polarité	
Tension de commutation	30 V DC	
Courant de commutation	max. 200 mA	
Fréquence de commutation	f	10 Hz
Temps d'action	50 ms	

Conditions environnementales

Température ambiante	-20 ... 60 °C (-4 ... 140 °F)
Température de stockage	-20 ... 75 °C (-4 ... 167 °F)

Caractéristiques mécaniques

Mode de protection	IP67
Raccordement	connecteur M12 x 1, 4 broches
Matériau	
Boîtier	Terluran GV15
Sortie optique	verre
Masse	180 g

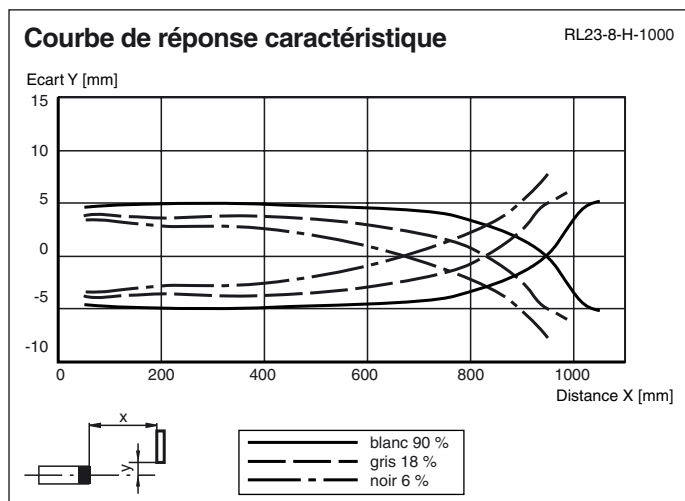
Conformité de normes et de directives

Conformité aux normes	
Norme produit	EN 60947-5-2:2007 IEC 60947-5-2:2007

Agréments et certificats

Agrément UL	cULus
-------------	-------

Courbes/Diagrammes



Accessories

OMH-05

support de montage sur une barre ronde
ø 12 mm ou sur une tôle (épaisseur 1,5 ...
3mm)

OMH-07

support de montage sur une barre ronde
ø 12 mm ou sur une tôle (épaisseur 1,5 ...
3mm)

OMH-21

Equerre de fixation

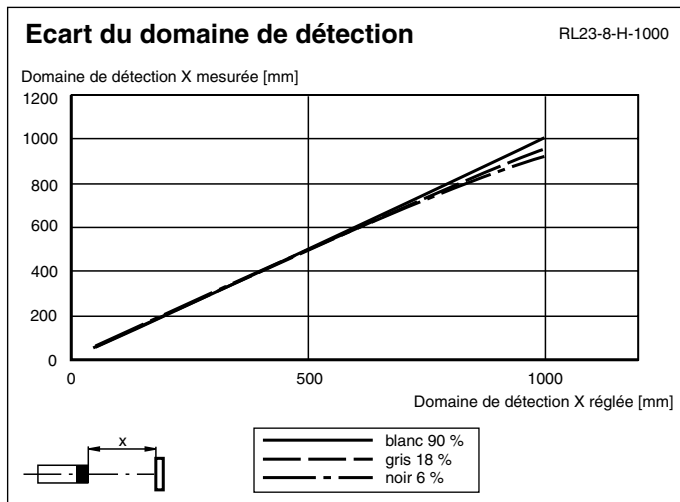
OMH-22

Equerre de fixation

OMH-RLK29-HW

Equerre de maintien pour montage mural
sur l'arrière

Vous trouverez de plus amples informations
sur www.pepperl-fuchs.com



Commutation "clair/foncé"

ON	Commutation "foncé"
ON	Commutation "clair"