



Marque de commande

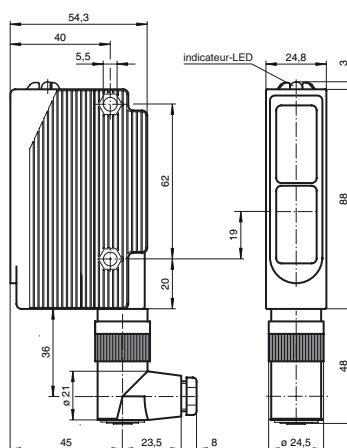
RLF23-8-H-300-RT-1987/25/F2

Cellule en mode détection directe avec élimination de l'arrière-plan avec connecteur M18 en matière plastique, 4 broches

Caractéristiques

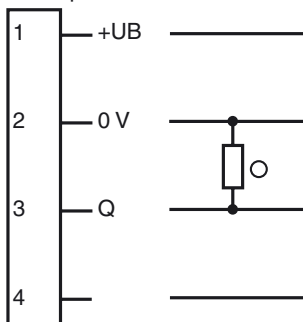
- Domaine d'application spécial : positionnement précis du pas
- Elimination réglable de l'arrière-plan
- Fréquences distinctes, pas d'influence mutuelle
- Boîtier robuste en matière plastique
- Sortie optique en verre inrayable

Dimensions



Raccordement électrique

En option : 1987



○ = commutation "claire"

● = commutation "foncé"

Caractéristiques techniques

Caractéristiques générales

| | |
|---------------------------------|--|
| Domaine de détection | 70 ... 300 mm |
| Domaine de détection min. | 70 ... 100 mm |
| Domaine de détection max. | 70 ... 300 mm |
| Emetteur de lumière | LED |
| Type de lumière | rouge, lumière modulée |
| Contraste noir/blanc (6 %/90 %) | < 5 % |
| Agréments | CE |
| ETATS-UNIS | UL |
| Canada | UL |
| fréquence d'émission | 1,4 kHz |
| Diamètre de la tache lumineuse | 4 mm pour un domaine de détection 200 mm |
| Angle total du faisceau | 1,2 ° |
| Limite de la lumière ambiante | 60000 Lux |

Eléments de visualisation/réglage

| | |
|-----------------------------|---|
| Visual. état de commutation | LED jaune : allumée si le récepteur est éclairé |
| Critères de choix | réglage du domaine de détection |

Caractéristiques électriques

| | | |
|---------------------|-------|----------------|
| Tension d'emploi | U_B | 10 ... 30 V DC |
| Ondulation | | 10 % |
| Consommation à vide | I_0 | 100 mA |

Sortie

| | | |
|--------------------------|---|-------|
| Mode de commutation | commutation "clair" | |
| Sortie signal | 1 PNP, protégées contre les courts-circuits/inversion de polarité | |
| Tension de commutation | 30 V DC | |
| Courant de commutation | max. 200 mA | |
| Fréquence de commutation | f | 70 Hz |
| Temps d'action | | 5 ms |

Conformité aux normes

| | |
|--------|--------------|
| Normes | EN 60947-5-2 |
|--------|--------------|

Conditions environnementales

| | |
|-------------------------|-------------------------------|
| Température ambiante | -20 ... 60 °C (-4 ... 140 °F) |
| Température de stockage | -20 ... 75 °C (-4 ... 167 °F) |

Caractéristiques mécaniques

| | |
|--------------------|---|
| Mode de protection | IP65 |
| Raccordement | connecteur en matière plastique M18 , 4 broches avec connecteur femelle coudé non câblé |
| Matériau | |
| Boîtier | Terluran GV15 |
| Sortie optique | verre |
| Masse | 180 g (par appareil) |

Agréments et certificats

| | |
|--------------|---|
| agrément CCC | Les produits dont la tension de service est ≤ 36 V ne sont pas soumis à cette homologation et ne portent donc pas le marquage CCC. |
|--------------|---|

Courbes/Diagrammes

