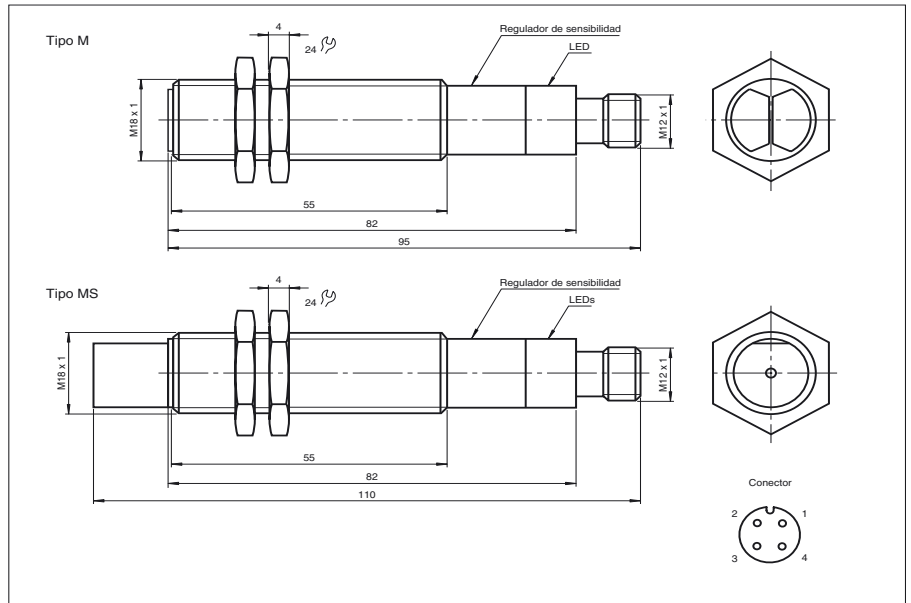




Dimensiones



Referencia de pedido

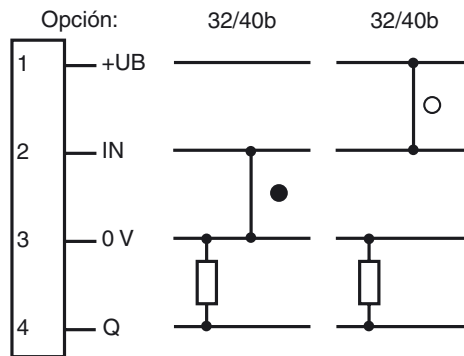
VT18-H-M-120/32/40b/92

Sensor óptico de detección directa con supresión de fondo con conec. macho metálico M12, 4 polos

Características

- Rango de detección 10 mm hasta 120 mm
- Carcasa roscada M18 de latón, niquelado
- Versión de luz infrarroja
- Conmutación claro/oscuro de conmutación eléctrica
- Salida de luz lateral o frontal, seleccionable

Conexión eléctrica



- = conmutación claro
- = conmutación oscuro

Fecha de publicación: 2009-08-18 16:19 Fecha de edición: 2009-08-18 419404_SPA.xml

Datos técnicos**Datos generales**

Rango de detección	10 ... 120 mm
Rango de detección mín.	10 ... 80 mm
Rango de detección máx.	10 ... 120 mm
Emisor de luz	IRED
Diferencia blanco/negro (6%/90%)	< 45 %
Certificados	CE
EEUU	UL
Canadá	CSA
Tipo de luz	Infrarrojo, luz alterna
Diámetro del haz de luz	aprox. 10 mm a una distancia de 120 mm
Angulo de apertura	aprox. 4 °
Salida de luz	frontal
Límite de luz extraña	40000 Lux

Elementos de indicación y manejo

Indicación de la función	LED amarillo: Estado de conmutación LED rojo: Indicación de reserva de función
Elementos de mando	Regulador de sensibilidad

Datos eléctricos

Tensión de trabajo	U_B	10 ... 30 V CC
Rizado		10 %
Corriente en vacío	I_0	< 35 mA

Salida

Tipo de conmutación	Conmutación claro/oscurito programable	
Señal de salida	1 pnp, prot. ctra. cortocircuito, prot. ctra. inversión de polaridad	
Tensión de conmutación	30 V CC	
Corriente de conmutación	máx. 100 mA	
Frecuencia de conmutación	f	500 Hz
Tiempo de respuesta		1 ms

Conformidad con estándar

Estándar	EN 60947-5-2
----------	--------------

Condiciones ambientales

Temperatura ambiente	-25 ... 60 °C (248 ... 333 K)
Temperatura de almacenaje	-25 ... 60 °C (248 ... 333 K)

Datos mecánicos

Tipo de protección	IP67
Conexión	Conector M12, 4 polos
Material	
Carcasa	latón, niquelado
Salida de luz	Plástico
Masa	60 g

Curvas/Diagramas