



MLV40-8-H-150-65/40a/49/92

Sensor óptico de detección directa con supresión de fondo

MLV40-8-H-150-65/40a/49/92

con conec. macho metálico M12, 4 polos



- ◆ Carcasa robusta de aluminio
- ◆ Cubierta óptica de vidrio resistente al rayado y a disolventes
- ◆ Diferencia blanco/negro mínima
- ◆ Regulador del rango de detección y conmutador claro/oscuro
- ◆ Para espacios reducidos

Generalidades

Rango de detección	10 ... 150 mm
Emisor de luz	IRED
Diferencia blanco/negro (6%/90%)	< 10 %
Certificados	CE
EEUU	UL
Canadá	UL
Rango de ajuste	70 ... 150 mm
Objeto de referencia	blanco estándar 100 mm X 100 mm
Tipo de luz	Infrarrojo, luz alterna
Diámetro del haz de luz	aprox. 5 mm a 150 mm
Angulo de apertura	aprox. 7 °
Límite de luz extraña	100000 Lux

Displays/Elementos de manejo

Indicación de la función	LED amarillo, se enciendo si el receptor recibe luz
Elementos de mando	Regulador del rango de detección, seleccionador claro/oscurο

Datos eléctricos

Tensión de trabajo	10 ... 30 V CC
Rizado	5 %
Corriente en vacío I ₀	40 mA

Salida

Tipo de conmutación	conmutación claro/oscurο
Salida señal	1 pnp y 1 npn, prot. ctra. cortocircuito, prot. ctra. inversión de polaridad
Tensión de conmutación	máx. 30 V CC
Corriente de conmutación	máx. 200 mA
Frecuencia de conmutación f	100 Hz
Tiempo de respuesta	5 ms

Conforme con estándar

Estándar	EN 60947-5-2
----------	--------------

Condiciones ambientales

Temperatura ambiente	-20 ... 60 °C (253 ... 333 K)
Temperatura de almacenaje	-20 ... 75 °C (253 ... 348 K)

Datos mecánicos

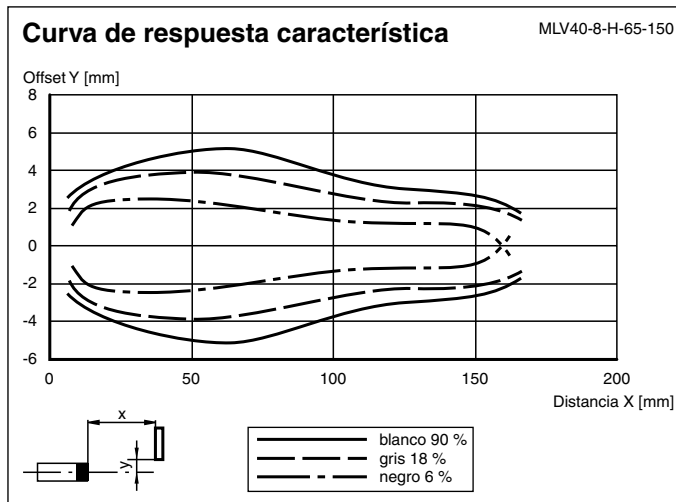
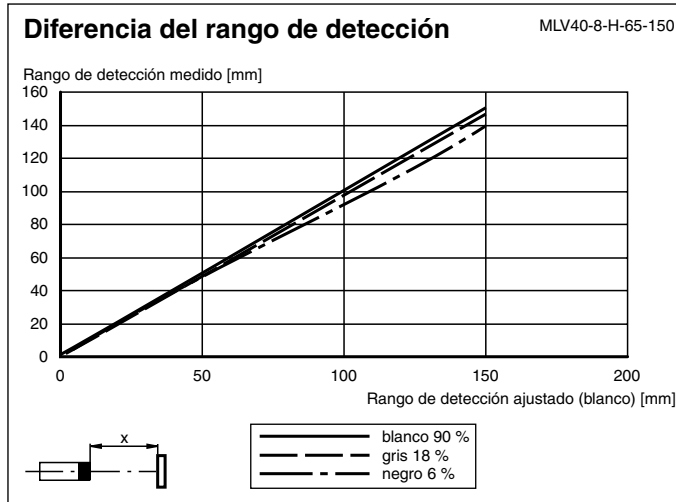
Tipo de protección	IP65
Conexión	Conec. macho M12, 4 polos
Material	
Carcasa	aluminio
Salida de luz	Vidrio
Peso	100 g

Fecha de publicación: 2004-07-27 16:00 Fecha de edición: 2005-06-29 419384_SPA.xml

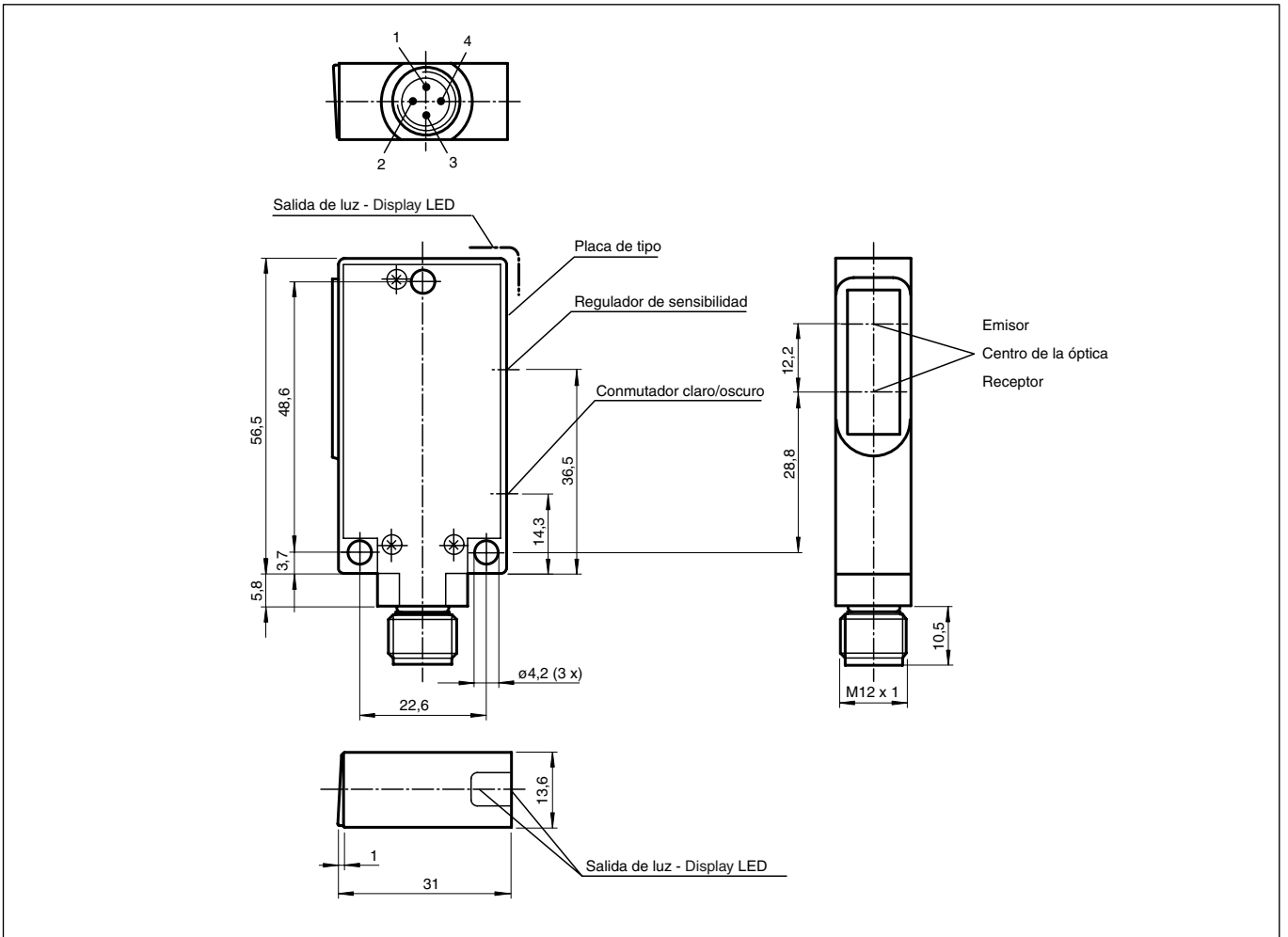


MLV40-8-H-150-65/40a/49/92

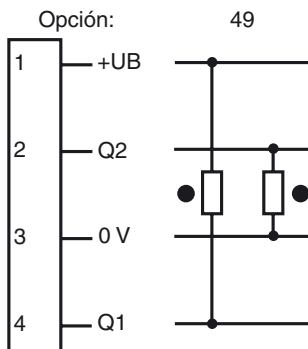
Diagramas



Dimensiones



Conexión eléctrica



○ = conmutación claro, ● = conmutación oscuro