



MLV40-8-H-150-65/40a/49/92

Reflexions-Lichttaster mit Hintergrundausblendung

MLV40-8-H-150-65/40a/49/92

mit Metallstecker M12, 4-polig



- ◆ Robustes Aluminiumgehäuse
- ◆ Kratzfeste und lösungsmittelbeständige Optikabdeckung aus Glas
- ◆ Geringe Schwarz-/Weiß-Differenz
- ◆ Tastweiteneinsteller und Hell-/Dunkel-Umschalter
- ◆ Geringer Platzbedarf

Allgemeine Daten

Tastbereich	10 ... 150 mm
Lichtsender	IRED
Schwarz-/Weiß-Differenz (6%/90%)	< 10 %
Zulassungen	CE
USA	UL
Kanada	UL
Einstellbereich	70 ... 150 mm
Referenzobjekt	Standardweiß 100 mm X 100 mm
Lichtart	infrarot, Wechsellicht
Lichtfleckdurchmesser	ca. 5 mm bei 150 mm
Öffnungswinkel	ca. 7 °
Fremdlichtgrenze	100000 Lux

Anzeigen/Bedienelemente

Funktionsanzeige	LED gelb, leuchtet bei belichtetem Empfänger
Bedienelemente	Tastweiteneinsteller, Hell-/Dunkelumschalter

Elektrische Daten

Betriebsspannung	10 ... 30 V DC
Welligkeit	5 %
Leerlaufstrom I_0	40 mA

Ausgang

Schaltungsart	hell-/dunkelschaltend
Signalausgang	1 pnp und 1 npn, kurzschlussfest, verpolgeschützt
Schaltspannung	max. 30 V DC
Schaltstrom	max. 200 mA
Schaltfrequenz f	100 Hz
Ansprechzeit	5 ms

Normenkonformität

Normen	EN 60947-5-2
--------	--------------

Umgebungsbedingungen

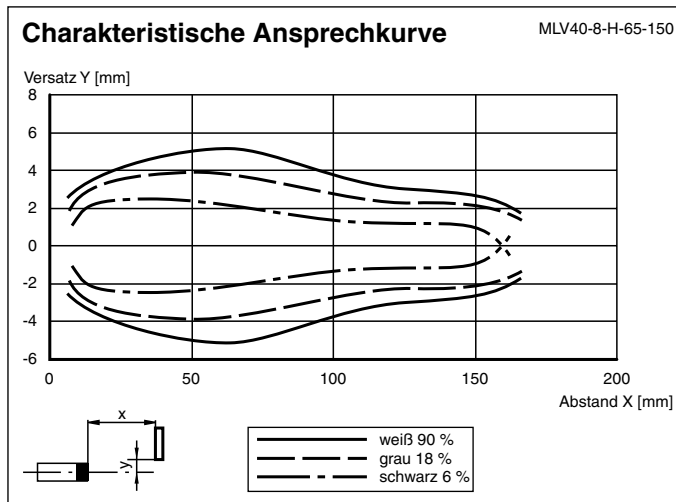
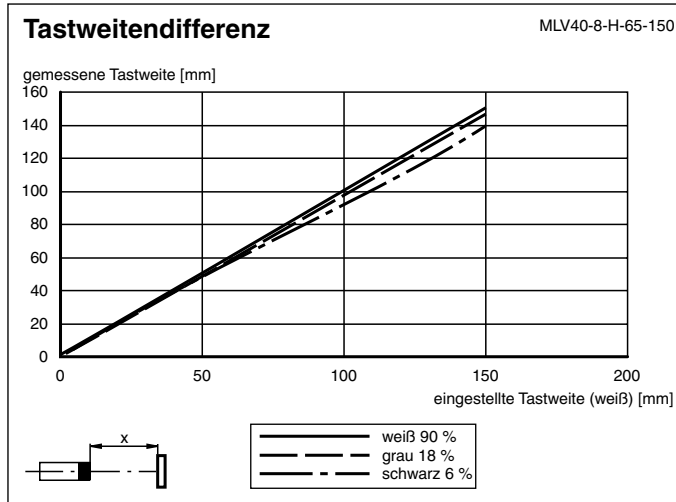
Umgebungstemperatur	-20 ... 60 °C (253 ... 333 K)
Lagertemperatur	-20 ... 75 °C (253 ... 348 K)

Mechanische Daten

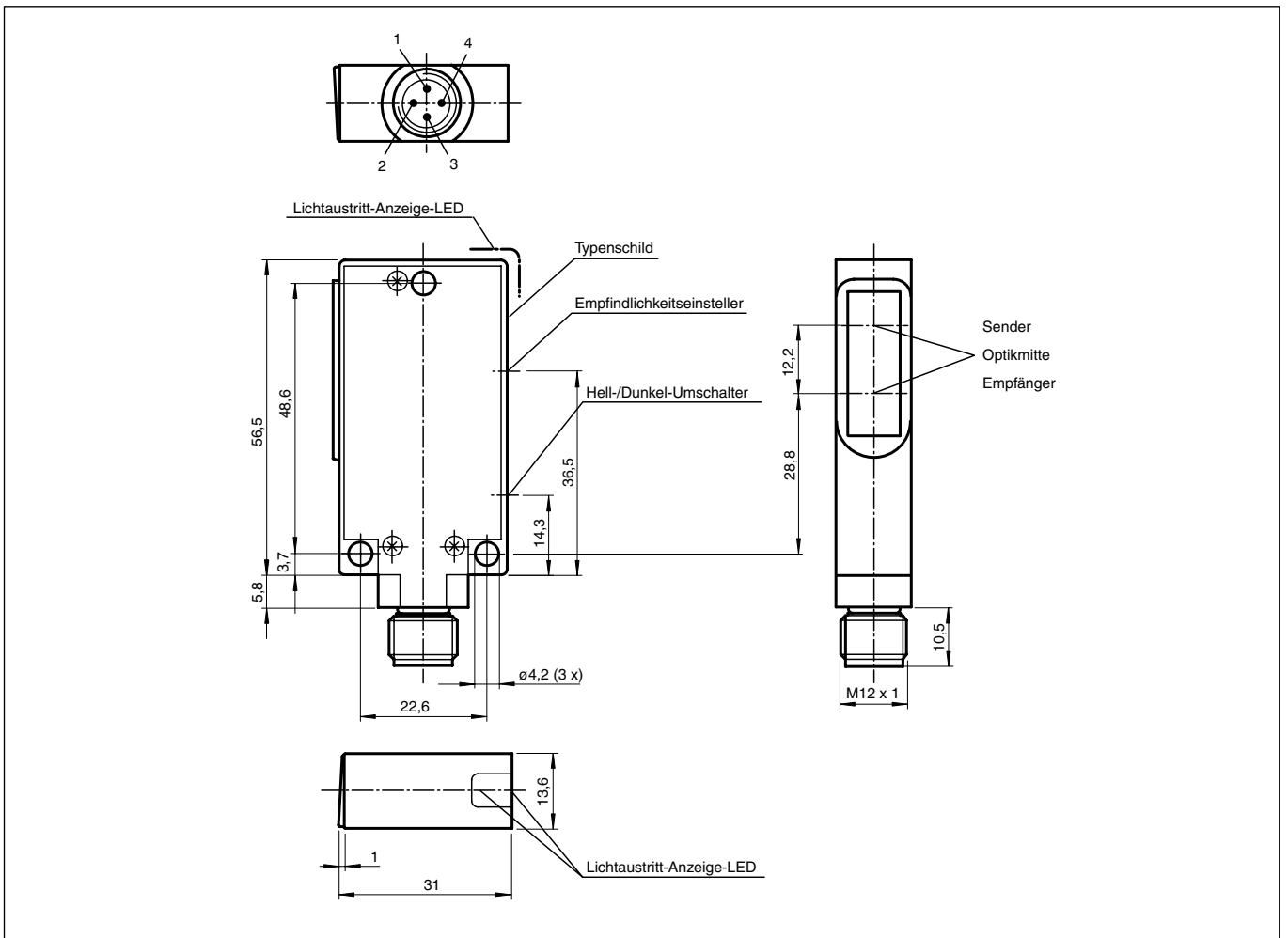
Schutzart	IP65
Anschluss	M12-Stecker, 4-polig
Material	
Gehäuse	Aluminium
Lichtaustritt	Glas
Masse	100 g



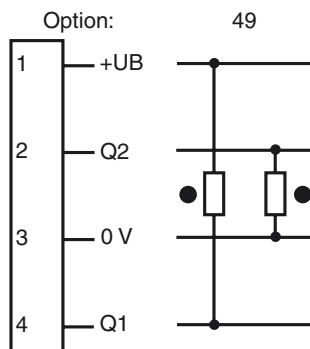
Kennlinien/Diagramme



Abmessungen



Elektrischer Anschluß



○ = Hellschaltung, ● = Dunkelschaltung