



Referencia de pedido

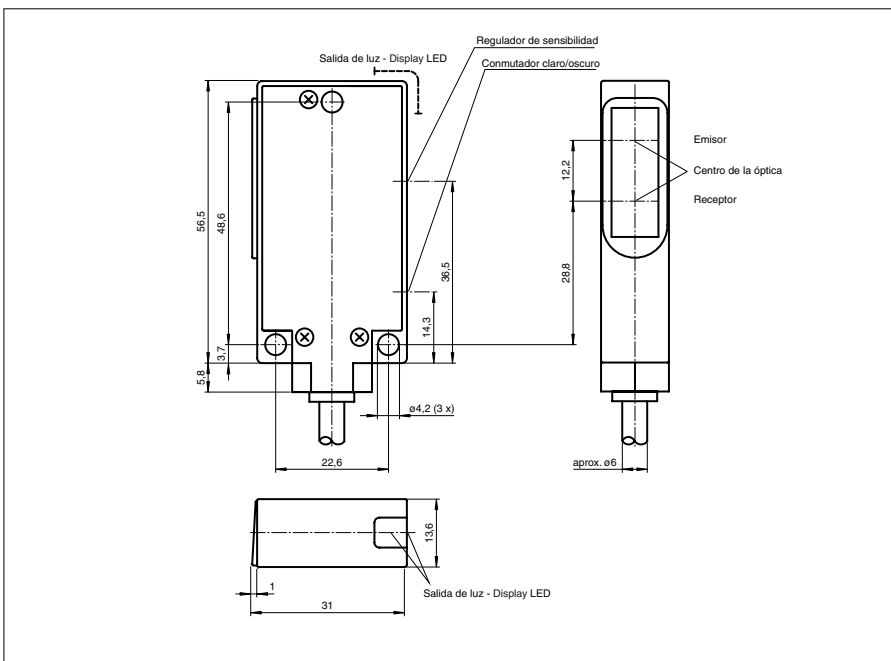
MLV40-8-H-65-2129/32

Sensor óptico de reflexión con difusión de fondo con 2 m cable fijo

Características

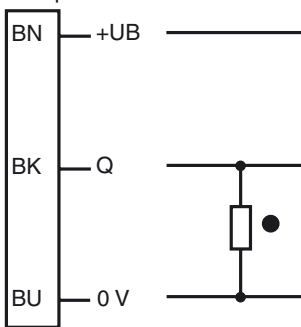
- Carcasa robusta de aluminio
- Cubierta óptica de vidrio resistente al rayado y a disolventes
- Diferencia blanco/negro mínima
- Regulador del rango de detección y conmutador claro/oscuro
- Para espacios reducidos

Dimensiones



Conexión eléctrica

Opción:



- = conmutación claro
- = conmutación oscuro

Fecha de publicación: 2012-09-04 10:16 Fecha de edición: 2012-09-04 419381_spa.xml

Datos técnicos**Datos generales**

Rango de detección	10 ... 150 mm
Rango de ajuste	70 ... 150 mm
Objeto de referencia	blanco estándar 100 mm X 100 mm
Emisor de luz	IREL
Tipo de luz	Infrarrojo, luz alterna
Diferencia blanco/negro (6%/90%)	< 30 %
Certificados	CE
EEUU	UL
Canadá	UL
Angulo de apertura	aprox. 7 °
Límite de luz extraña	100000 Lux

Elementos de indicación y manejo

Indicación de la función	LED amarillo, se enciende si el receptor recibe luz
Elementos de mando	Regulador del rango de detección, seleccionador claro/oscuro

Datos eléctricos

Tensión de trabajo	U_B	10 ... 30 V CC
Rizado		5 %
Corriente en vacío	I_0	40 mA

Salida

Tipo de conmutación	conmutación claro/oscuro	
Señal de salida	1 npn, antivalente, prot. ctra. cortocircuito, prot. ctra. inversión de polaridad	
Tensión de conmutación	máx. 30 V CC	
Corriente de conmutación	máx. 200 mA	
Frecuencia de conmutación	f	100 Hz
Tiempo de respuesta		1 ms

Conformidad con estándar

Estándar	EN 60947-5-2
----------	--------------

Condiciones ambientales

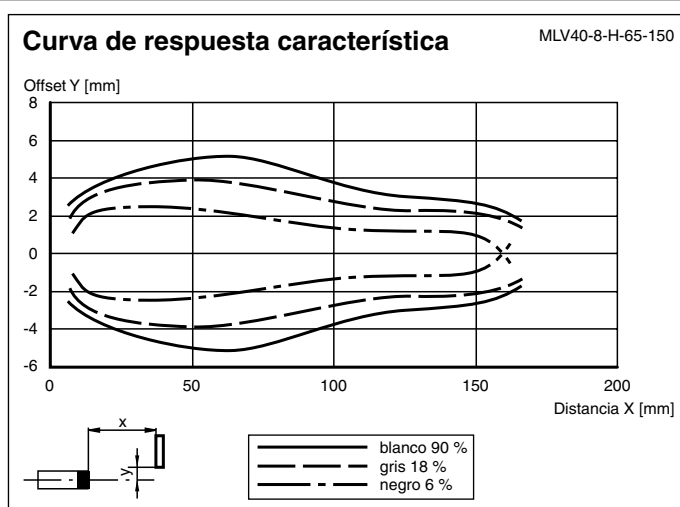
Temperatura ambiente	-20 ... 60 °C (-4 ... 140 °F)
Temperatura de almacenaje	-20 ... 75 °C (-4 ... 167 °F)

Datos mecánicos

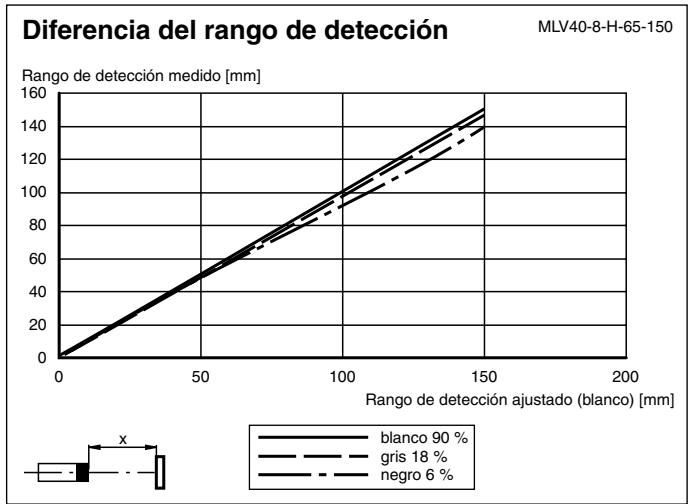
Tipo de protección	IP65
Conexión	Cable fijo 2 m
Material	
Carcasa	Aluminio
Salida de luz	Vidrio
Masa	100 g

Autorizaciones y Certificados

Autorización CCC Los productos cuya tensión de trabajo máx. ≤ 36 V no llevan el marcado CCC, ya que no requieren aprobación.

Curvas/Diagramas

Curvas/Diagramas



Fecha de publicación: 2012-09-04 10:16 Fecha de edición: 2012-09-04 419381_spa.xml