



Marque de commande

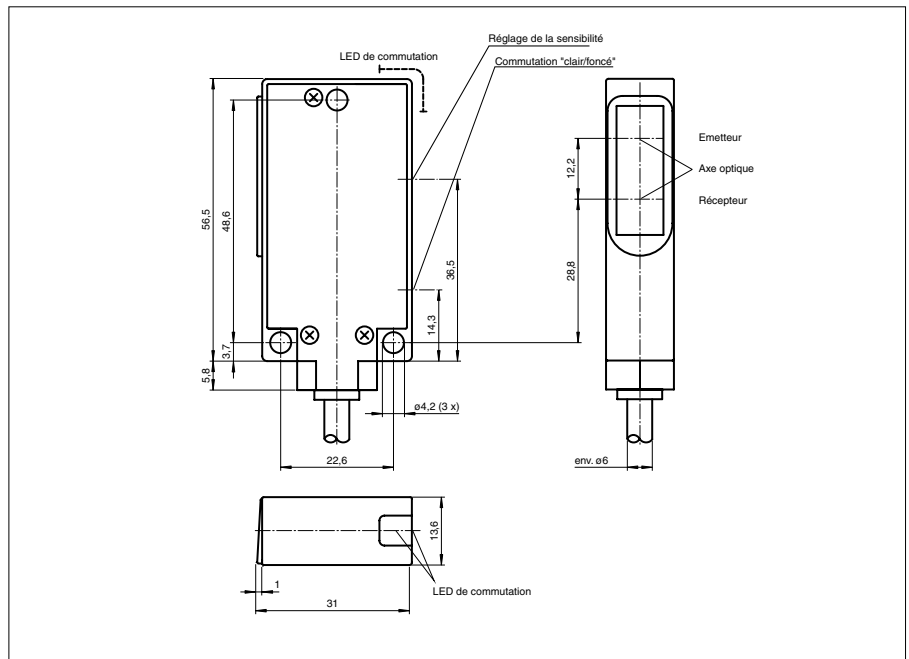
MLV40-8-H-65-2129/32

Cellules à réflexion directe HGA
câble 2 m

Caractéristiques

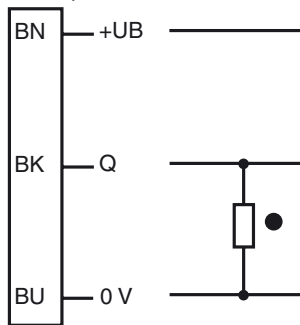
- Boîtier robuste en aluminium
- Sortie optique en verre inrayable, résistante aux solvants
- Contraste noir/blanc réduit
- Réglage du domaine de la portée et commutation "clair/foncé"
- Encombrement moindre

Dimensions



Raccordement électrique

En option :



- = commutation "claire"
- = commutation "foncé"

Caractéristiques techniques

Caractéristiques générales

Domaine de détection	10 ... 150 mm
Domaine de réglage	70 ... 150 mm
Cible de référence	blanc standard 100 mm X 100 mm
Emetteur de lumière	IREDD
Type de lumière	infrarouge, lumière modulée
Contraste noir/blanc (6 %/90 %)	< 30 %
Agréments	CE
ETATS-UNIS	UL
Canada	UL
Angle total du faisceau	env. 7 °
Limite de la lumière ambiante	100000 Lux

Eléments de visualisation/réglage

Visual. état de commutation	LED jaune : allumée si le récepteur est éclairé
Critères de choix	réglage du domaine de détection, commutation "clair/foncé"

Caractéristiques électriques

Tension d'emploi	U_B	10 ... 30 V DC
Ondulation		5 %
Consommation à vide	I_0	40 mA

Sortie

Mode de commutation	commutation "clair/foncé"	
Sortie signal	1 PNP, antivalente, protégée contre les courts-circuits et l'inversion de polarité	
Tension de commutation	max. 30 V DC	
Courant de commutation	max. 200 mA	
Fréquence de commutation	f	100 Hz
Temps d'action		1 ms

Conformité aux normes

Normes	EN 60947-5-2
--------	--------------

Conditions environnementales

Température ambiante	-20 ... 60 °C (-4 ... 140 °F)
Température de stockage	-20 ... 75 °C (-4 ... 167 °F)

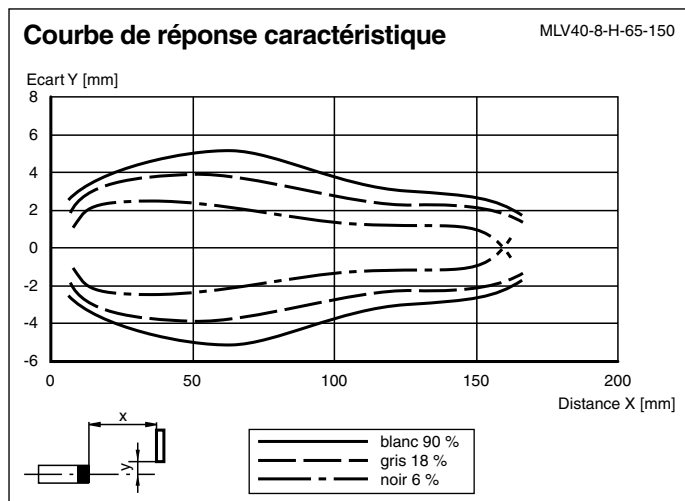
Caractéristiques mécaniques

Mode de protection	IP65
Raccordement	Câble fixe 2 m
Matériau	
Boîtier	Aluminium
Sortie optique	verre
Masse	100 g

Agréments et certificats

agrément CCC Les produits dont la tension de service est ≤ 36 V ne sont pas soumis à cette homologation et ne portent donc pas le marquage CCC.

Courbes/Diagrammes



Courbes/Diagrammes

