



MLV40-8-H-80/48/115

Reflexions-Lichttaster mit Hintergrundausblendung

MLV40-8-H-80/48/115

mit 2 m Festkabel



- ◆ Robustes Aluminiumgehäuse
- ◆ Kratzfeste und lösungsmittelbeständige Optikabdeckung aus Glas
- ◆ Geringe Schwarz-/Weiß-Differenz
- ◆ Geringer Platzbedarf

Allgemeine Daten

Tastbereich	10 ... 80 mm
Lichtsender	IREDD
Schwarz-/Weiß-Differenz (6%/90%)	< 10 %
Zulassungen	CE
USA	UL
Kanada	UL
Referenzobjekt	Standardweiß 100 mm X 100 mm
Lichtart	infrarot, Wechsellicht
Lichtfleckdurchmesser	ca. 10 mm bei 80 mm
Öffnungswinkel	ca. 7 °
Fremdlichtgrenze	100000 Lux

Anzeigen/Bedienelemente

Funktionsanzeige	LED gelb, leuchtet bei belichtetem Empfänger
------------------	--

Elektrische Daten

Betriebsspannung	10 ... 30 V DC
Welligkeit	5 %
Leerlaufstrom I_0	40 mA

Ausgang

Schaltungsart	hell-/dunkelschaltend
Signalausgang	2 npn antivalent, kurzschlussfest, verpolgeschützt
Schaltspannung	max. 30 V DC
Schaltstrom	max. 200 mA
Schaltfrequenz f	100 Hz
Ansprechzeit	5 ms

Normenkonformität

Normen	EN 60947-5-2
--------	--------------

Umgebungsbedingungen

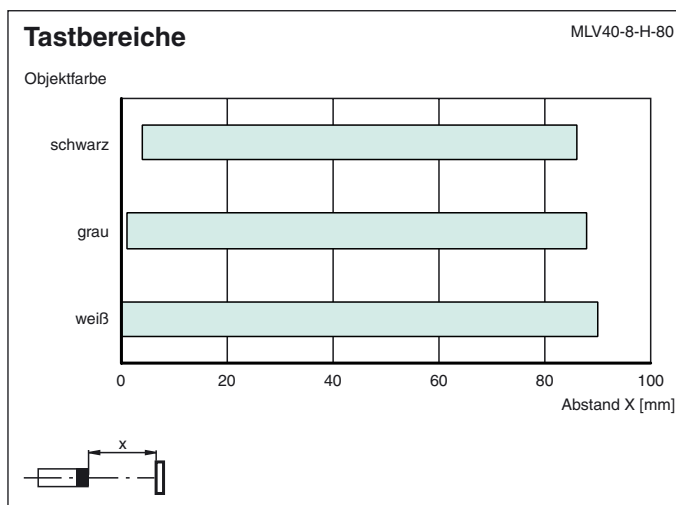
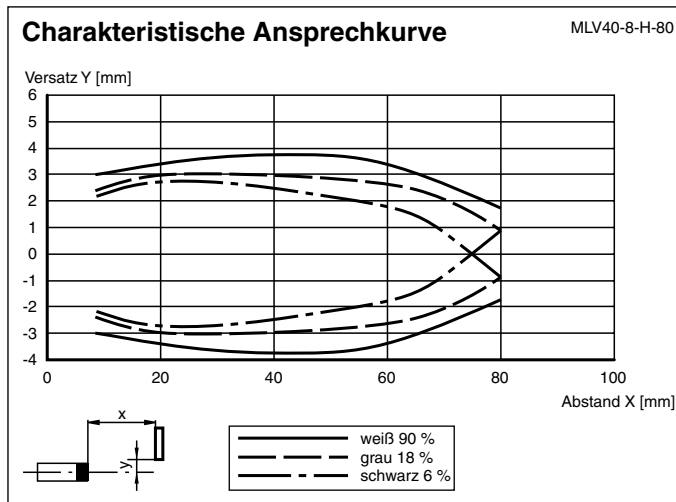
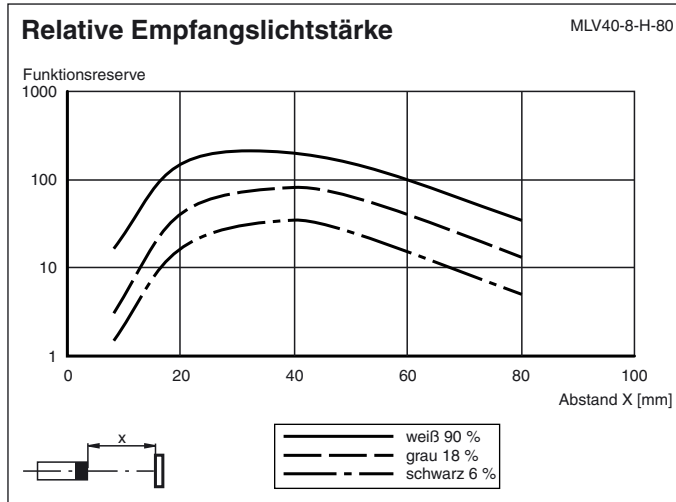
Umgebungstemperatur	-20 ... 60 °C (253 ... 333 K)
Lagertemperatur	-20 ... 75 °C (253 ... 348 K)

Mechanische Daten

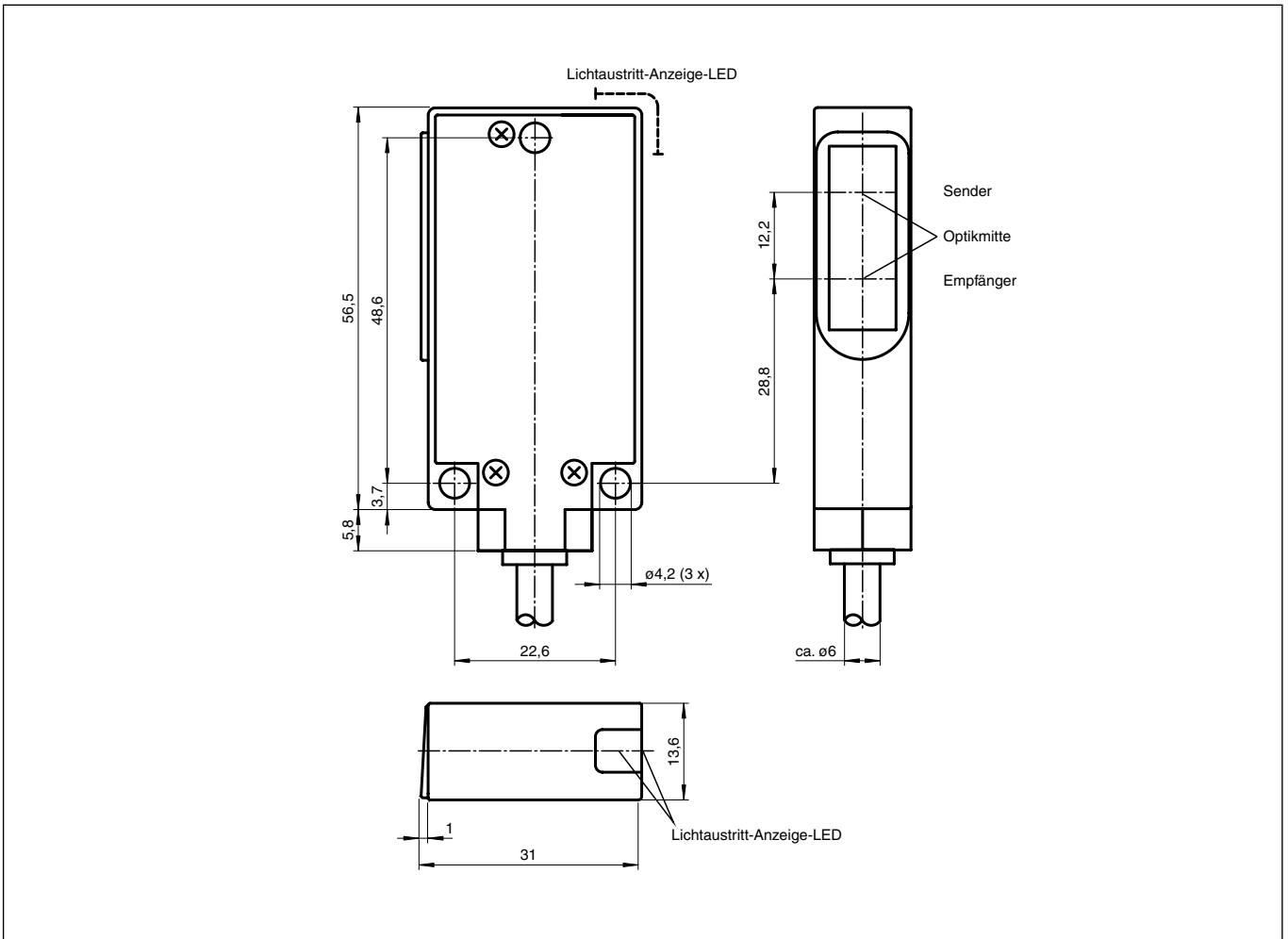
Schutzart	IP65
Anschluss	Festkabel 2 m
Material	
Gehäuse	Aluminium
Lichtaustritt	Glas
Masse	100 g



Kennlinien/Diagramme

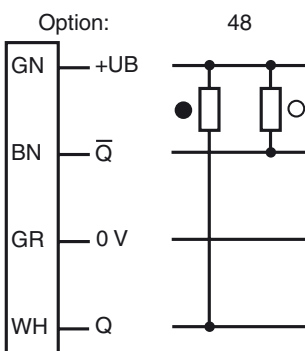


Abmessungen



Elektrischer Anschluß

Veröffentlichungsdatum: 2004-07-27 16:01 Ausgabedatum: 2005-06-29 418332_GER.xml



○ = Hellschaltung, ● = Dunkelschaltung