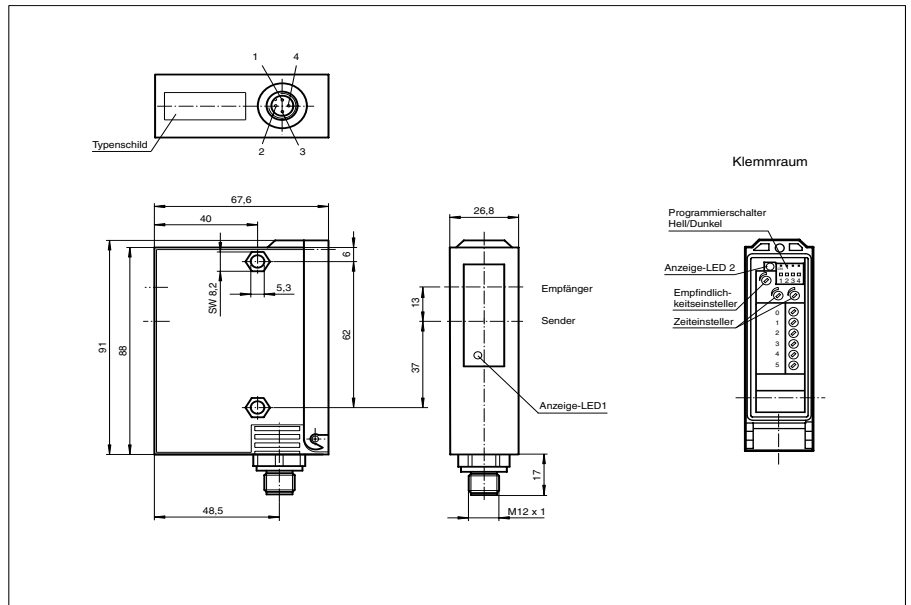




**Abmessungen**



**Bestellbezeichnung**

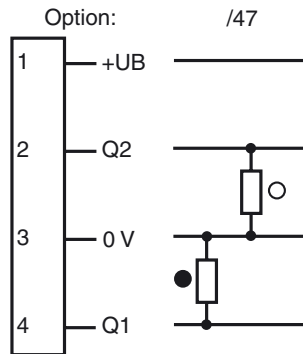
**RL24-8-2000/47/92**

Reflexions-Lichttaster  
mit Metallstecker M12, 4-polig

**Merkmale**

- Tastbereich 10 ... 2000 mm, einstellbar
- Robustes Kunststoffgehäuse
- Empfindlichkeitseinsteller und Hell-/Dunkel-Umschalter
- Vorausfallanzeige
- 4 programmierbare Zeitfunktionen

**Elektrischer Anschluss**



- = Hellschaltung
- = Dunkelschaltung

Veröffentlichungsdatum: 2009-08-18 16:18 Ausgabedatum: 2009-08-18 419237\_GER.xml

## Technische Daten

### Allgemeine Daten

Tastbereich	10 ... 2000 mm
Lichtsender	LED
Zulassungen	CE
USA	UL
Kanada	CSA
Einstellbereich	600 ... 2000 mm
Lichtart	rot, Wechsellicht
Lichtfleckdurchmesser	ca. 40 mm bei Reichweite 2000 mm
Öffnungswinkel	ca. 1,4 °
Fremdlichtgrenze	35000 Lux

### Anzeigen/Bedienelemente

Funktionsanzeige	LED gelb, frontal und im Klemmraum, leuchten bei freiem Lichtstrahl, blinken bei Unterschreiten der Funktionsreserve
Bedienelemente	Programmschalter für Hell-/Dunkelschaltung, Zeitfunktionen
Bedienelemente	2 Potentiometer für Zeitfunktionen
Bedienelemente	1 Potentiometer als Empfindlichkeitseinsteller

### Elektrische Daten

Betriebsspannung	$U_B$	10 ... 30 V DC
Welligkeit		10 %
Leerlaufstrom	$I_0$	55 mA

### Ausgang

Schaltungsart		hell-/dunkelschaltend
Signalausgang		2 pnp, antivalent, kurzschlussfest, verpolgeschützt
Schaltspannung		30 V DC
Schaltstrom		max. 200 mA
Schaltfrequenz	f	250 Hz
Ansprechzeit		2 ms
Timerfunktion		GAN, GAB, IAB, GAN-GAB, programmierbar Einstellbereich 0,1 ... 10 s

### Normenkonformität

Normen	EN 60947-5-2
--------	--------------

### Umgebungsbedingungen

Umgebungstemperatur	-20 ... 60 °C (253 ... 333 K)
Lagertemperatur	-20 ... 75 °C (253 ... 348 K)

### Mechanische Daten

Schutzart	IP65
Anschluss	M12-Stecker, 4-polig
Material	
Gehäuse	GF17
Lichtaustritt	Glas
Masse	100 g

## Kurven/Diagramme

