



**Referencia de pedido**

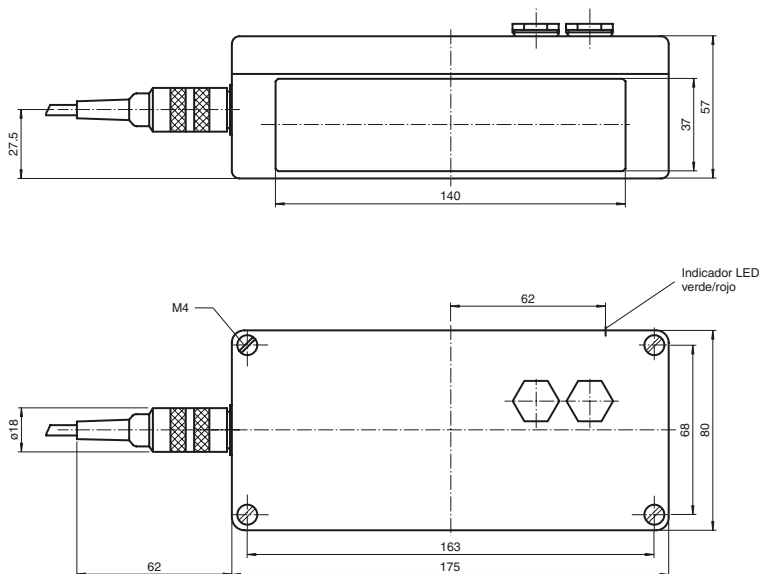
**RST40**

Palpador escalonado de reflexión con conector macho de brida, 7 polos

**Características**

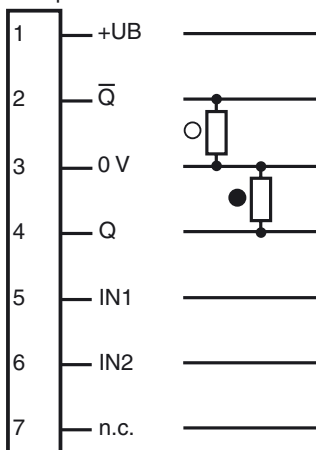
- Palpador escalonado de reflexión con gran profundidad del foco
- Frecuencia de conmutación elevada para la detección de procesos rápidos
- Funciones de temporización ajustables
- Sensibilidad a las marcas impresas: sensible
- Tipo de protección IP64

**Dimensiones**



**Conexión eléctrica**

Opción:



- = conmutación claro
- = conmutación oscuro

Fecha de publicación: 2009-08-20 11:04 Fecha de edición: 2011-01-26 419226\_SPA.xml

**Datos técnicos**

**Datos generales**

Rango de detección	40 mm
Emisor de luz	IREL
Tipo de luz	Infrarrojo, luz alterna
Imagen del haz de luz	aprox. 20 mm x 70 mm
Certificados	CE
Angulo de apertura	± 4 °
Resolución	0,05 mm hasta 20 mm Altura de pasos

**Datos característicos de seguridad funcional**

MTTF <sub>d</sub>	330 a
Duración de servicio (T <sub>M</sub> )	20 a
Factor de cobertura de diagnóstico (DC)	0 %

**Elementos de indicación y manejo**

Indicación de la función	LED rojo/verde rojo: ningún ángulo verde: ángulo detectado
--------------------------	--

**Datos eléctricos**

Tensión de trabajo	U <sub>B</sub>	24 V CC
Rizado		± 10 %
Corriente en vacío	I <sub>0</sub>	aprox. 250 mA

**Entrada**

Entrada de función	Pin 5: Entrada impulsos de pasos Pin 6: Entrada reset
--------------------	--

**Salida**

Tipo de conmutación	conmutación claro/oscuro	
Señal de salida	2 PNP, antivalente, prot. ctra. cortocircuito, colectores abiertos	
Tensión de conmutación	24 V CC	
Corriente de conmutación	200 mA	
Frecuencia de conmutación	f	1000 Hz
Tiempo de respuesta		0,15 ms

**Conformidad con estándar**

Estándar	EN 60947-5-2
----------	--------------

**Condiciones ambientales**

Temperatura ambiente	0 ... 50 °C (32 ... 122 °F)
Temperatura de almacenaje	-20 ... 75 °C (-4 ... 167 °F)

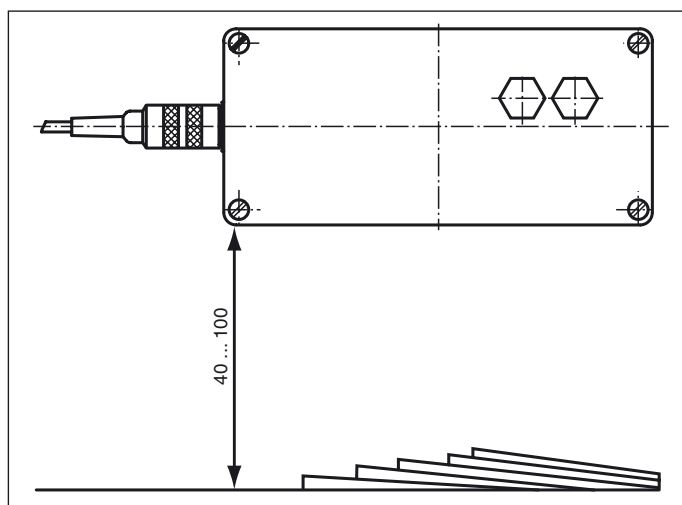
**Datos mecánicos**

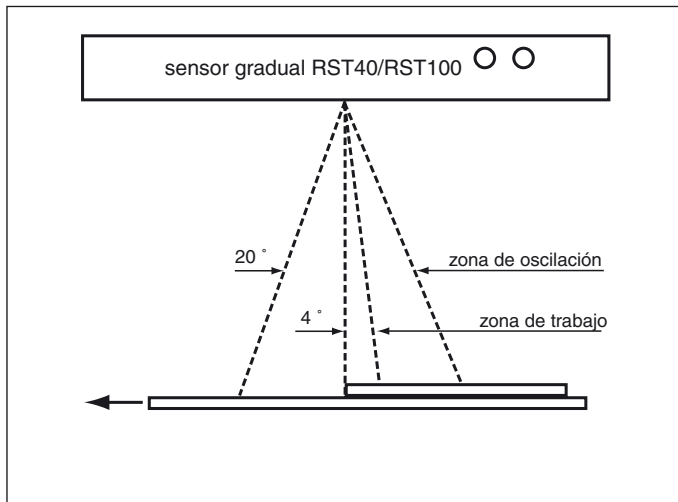
Tipo de protección	IP64
Conexión	Conector macho de brida T3477, 7 polos
Material	
Carcasa	Aluminio, lacado
Salida de luz	Vidrio
Masa	aprox. 600 g

**Autorizaciones y Certificados**

Autorización CCC	Los productos cuya tensión de trabajo máx. ≤36 V no llevan el marcado CCC, ya que no requieren aprobación.
------------------	--

**Curvas/Diagramas**





## Principio operativo

### Campo de aplicación

Los sensores de grados de reflexión difusa (RST) con los abanicos de detección de 40 mm o 100 mm son capaces de indicar los cantos solapados de objetos planos que se muevan en un dispositivo de transporte. Son adecuados tanto para contar objetos como para colocar los mismos.

Los captadores RST40 ó RST100 se adecuan debido a su mayor resolución de grados sólo para objetos no impresos.

### Aplicaciones

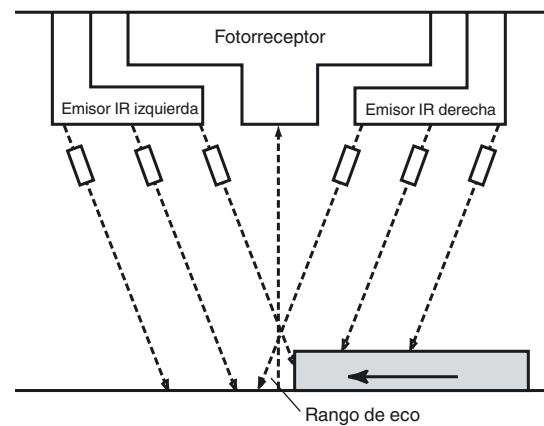
El RST40 se puede utilizar por ejemplo en la industria del papel fino, el RST41 y el RST100 en la industria de embalaje y el RST101 en la industria de impresión de periódicos para el conteo o la colocación. El retardo de desactivación controlado por impulsos de pasos externos permite, en instalaciones dotadas de un emisor de impulsos de pasos, registrar montones escalonados como objetos enteros.

### Principio operativo

El funcionamiento se basa en la proyección de sombras de cantos o declives.

Cada grupo de emisores IR irradia alternativamente de derecha o izquierda la base sobre la que se mueven los objetos.

La potencia luminosa del grupo de emisores derecho está ajustada a un valor mayor que la del grupo de emisores izquierdo. La superficie iluminada es observada por un fotorreceptor, el cual sobre una superficie plana de cualquier reflexión difusa registra una mayor intensidad luminosa con el emisor derecho conectado que con el izquierdo conectado. Esta señal se invierte al reconocer un canto o sombra.



### Montaje/orientación

Del principio de funcionamiento se sigue que los sensores deben estar orientados de un modo definido hacia el flujo de objetos escalonados. Sobre la parte anterior del sensor existe un pictograma que indica el lugar de los grados del flujo escalonado. ¡Si se monta de forma inversa no se pueden detectar los grados que se deben indicar! Los sensores reaccionan en principio sensiblemente a una inclinación de la dirección escalonada con respecto a la superficie del objeto.

#### RST40, RST100

Los sensores son funcionales únicamente con un ámbito de inclinación de aprox. 4°. Este ángulo puede quedar dentro de una inclinación de  $\pm 10^\circ$  respecto a la orientación paralela a la superficie del objeto. Por tanto deben montarse los sensores de modo que se puedan girar en  $\pm 10^\circ$ . Un sensor instalado de este modo gira con una superficie inferior y un objeto no inclinado de tal manera que el indicador cambia de verde a rojo. A continuación se vuelve a girar el sensor en otros 2° aproximadamente. Para controlar se deja pasar a continuación un grado por debajo del sensor. Al pasar este grado el indicador debe cambiar de rojo a verde.

De no ser así, el sensor se ha girado demasiado en dirección «indicador rojo» y debe girarse de vuelta hacia «indicador verde».

#### RST41, RST101

No necesitan ningún soporte oscilante y se pueden montar fácilmente. Además no son sensibles a la presión.

**Funciones de temporizador**

**Función de temporizador controlada exteriormente**

De serie se entregan los aparatos con una función temporal controlada externamente por impulsos de pasos. Al recibir una señal de sombras se cierra la salida durante el funcionamiento. Tras introducir una cantidad ajustable de impulsos en la entrada de control 5 se desbloquea la salida y se vuelve al estado de parada (figura).

Se empieza a contar los impulsos para el retardo de desconexión al desaparecer la señal de sombras.

Al desenroscar los tapones herméticos del aparato se accede a dos conmutadores DIP en los cuales se puede ajustar el número de impulsos hasta el reinicio de la salida entre 1 y 99.

Mediante la entrada de control 6 (0 V) se puede poner fuera de servicio la función de temporización.

De forma opcional se puede equipar el aparato también con un IAB (la cuenta de impulsos empieza con la señal de sombra) (opción /9).

La función de temporizador externa se adecua al conteo de montones escalonados como un todo o al reconocimiento de objetos lisos sobre un fondo rugoso (figura). La función de temporizador en la forma descrita es también útil para inhibir los errores causados por cantos de sombras oscilantes (por ejemplo en sistemas de transporte de imprentas de periódicos).

**Funciones de temporizador internas**

Para usos en que no se disponga de impulsos de pasos o en que estos no se deban usar, existe la posibilidad de equipar los sensores de grados de reflexión difusa con una función de temporizador interna.

La función de temporizador interna prolonga la duración de la señal de sombra (GAB) o emite un impulso (IAB) que empieza con la aparición de la señal de sombra.

Las funciones de temporizador se pueden ajustar por medio de los conmutadores DIP. Los números 0 ... 99, multiplicados por el retardo básico de 1 ms (estándar) o 10 ms producen la longitud aproximada de la función de temporizador. Así se obtienen los ámbitos de ajuste 1 ... 99 ms o 10 ... 990 ms.

La función de temporizador GAB o IAB se selecciona mediante la entrada de control 5.

**Atención:**

Al momento de hacer su pedido debe indicarse sin falta el campo temporal deseado junto con el condepto «interno». Por ejemplo: RST41, interno 1 ... 99 ms

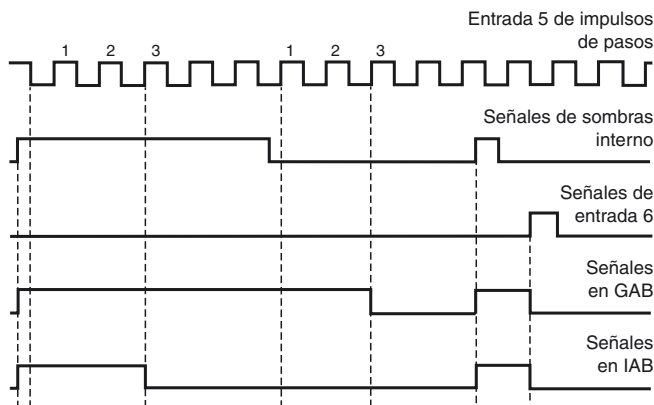
**Descripción de las entradas de control**

El aparato dispone de 2 entradas de control que se dirigen con contactos libres de potencial o con transistores NPN contra 0V. La entrada de control 5 tiene las siguientes funciones:

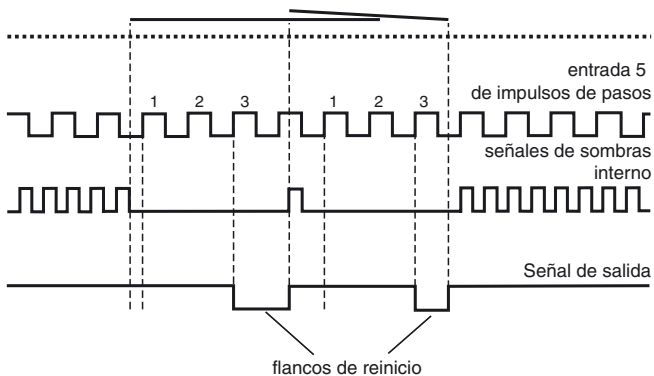
- En la función de temporizador externa introducción de los impulsos de pasos,
- en la función de temporizador interna conmutación entre GAB y IAB.

La entrada de control 6 tiene la siguiente función:

- Desconexión de la función de temporizador o reinicio directo de la salida al recibir una señal de sombra.



Control del GAB o IAB con impulsos de pasos en la entrada 5 y a través de una señal activa en la entrada 6. El ajuste adoptado del número de impulsos es n = 3.



Contar objetos lisos sobre un fondo rugoso: GAB o IAB controlados por impulsos de pasos externos (en el ejemplo está ajustado a n = 3). Se cuentan los flancos de reinicio.

Fecha de publicación: 2009-08-20 11:04 Fecha de edición: 2011-01-26 419226\_SPA.xml