



Marque de commande

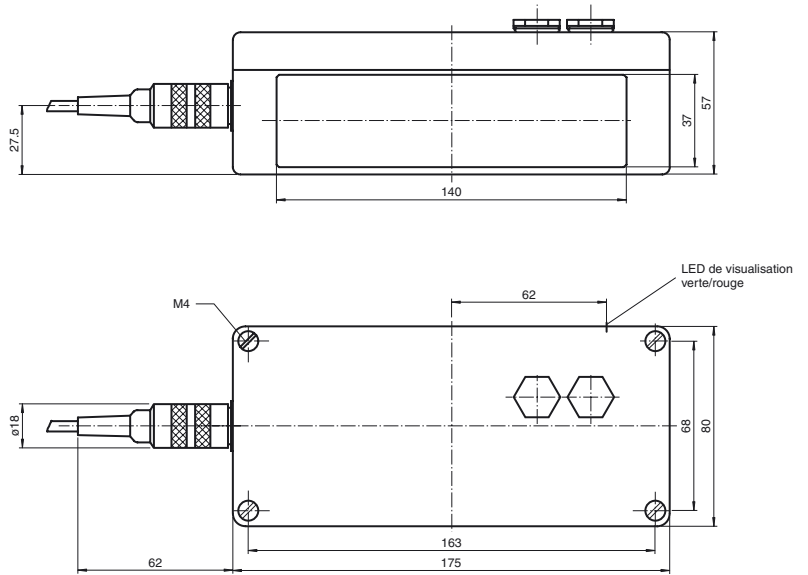
RST40

Cellule opto-électronique pour le comptage de plis
avec connecteur à bride, 7 broches

Caractéristiques

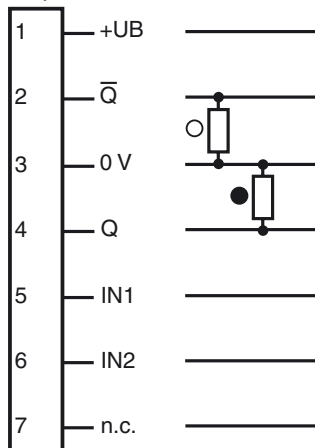
- Touche graduée de réflexion spectrale avec une grande profondeur de champ
- Fréquence de commutation élevée pour la saisie de cadences rapides
- Fonctions de temporisation réglables
- Réglage de l'impression : sensible
- Protection IP64

Dimensions



Raccordement électrique

Option :



- = commutation "claire"
● = commutation "forcé"

Caractéristiques techniques

Caractéristiques générales

Domaine de détection	40 mm
Emetteur de lumière	IREDD
Type de lumière	infrarouge, lumière modulée
Projection tache lumineuse	env. 20 mm x 70 mm
Agréments	CE
Angle total du faisceau	$\pm 4^\circ$
Résolution	0,05 mm jusqu'à 20 mm hauteur de marche

Valeurs caractéristiques pour la sécurité fonctionnelle

MTTF _d	330 a
Durée de mission (T _M)	20 a
Couverture du diagnostic (DC)	0 %

Éléments de visualisation/réglage

Visual. état de commutation	LED rouge/verte rouge : aucune arête verte : arête détectée
-----------------------------	---

Caractéristiques électriques

Tension d'emploi	U _B	24 V DC
Ondulation		$\pm 10\%$
Consommation à vide	I ₀	env. 250 mA

Entrée

Entrée de fonction	broche 5 : entrée impulsion d'horloge broche 6 : entrée de réinitialisation
--------------------	--

Sortie

Mode de commutation	commutation "clair/foncé"	
Sortie signal	2 PNP, antivalentes, protégées contre les courts-circuits, collecteurs ouverts	
Tension de commutation	24 V DC	
Courant de commutation	200 mA	
Fréquence de commutation	f	1000 Hz
Temps d'action		0,15 ms

Conformité aux normes

Normes	EN 60947-5-2
--------	--------------

Conditions environnementales

Température ambiante	0 ... 50 °C (32 ... 122 °F)
Température de stockage	-20 ... 75 °C (-4 ... 167 °F)

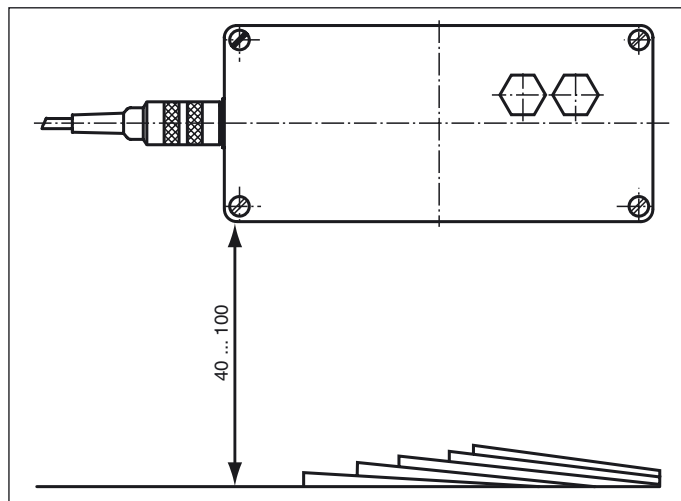
Caractéristiques mécaniques

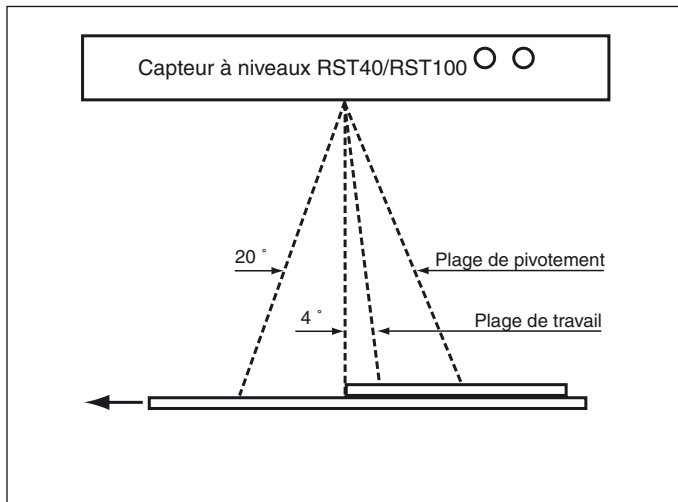
Mode de protection	IP64
Raccordement	connecteur à bride T3477, 7 broches
Matériau	
Boîtier	aluminium, verni
Sortie optique	verre
Masse	env. 600 g

Agréments et certificats

agrément CCC	Les produits dont la tension de service est ≤ 36 V ne sont pas soumis à cette homologation et ne portent donc pas le marquage CCC.
--------------	---

Courbes/Diagrammes





Description du fonctionnement

Domaine d'application

Capteur de réflectance (RST) avec les portées de détection 40 mm ou 100 mm sont capables de détecter les recouvrement de bords d'objets plats véhiculés sur un dispositif de convoyage. Ils conviennent également aussi bien pour le comptage d'objets que pour le positionnement d'objets.

Les capteur RST40 ou RST100 ne conviennent que pour les objets non imprimés du fait de leur résolution progressive élevée.

Applications

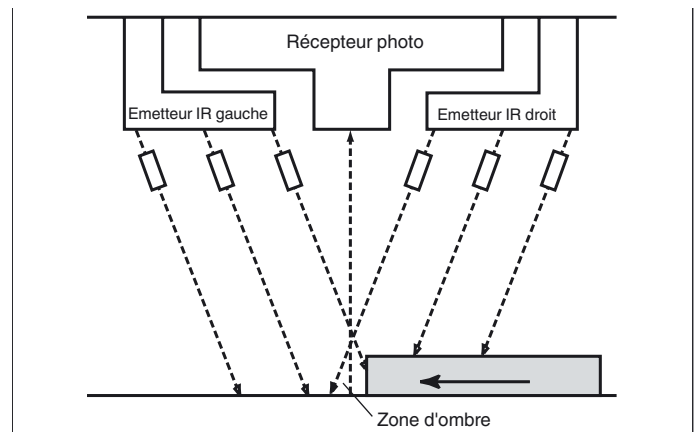
Le RST40 peut être utilisé par exemple dans l'industrie du papier fin, le RST41 et le RST100 dans l'industrie des emballages et le RST101 dans l'industrie de l'imprimerie de journaux pour compter ou pour positionner. Le retard à la retombée commandé par une impulsion externe permet aux installations disposant d'un impulsur externe l'enregistrement d'empilements comme objets complets.

Description du fonctionnement

Le fonctionnement est basé sur la projection d'ombres des bords ou des flancs.

Un groupe émetteur IR émet alternativement de droite ou de gauche sur le support sur lequel les objets sont déplacés.

La puissance lumineuse du groupe émetteur droit a été réglée à un niveau supérieur à celui du groupe émetteur gauche. La surface éclairée est observée par un récepteur photo qui enregistre, sur une surface plane de n'importe quelle réflexion diffusée avec l'émetteur droit activé, une intensité lumineuse supérieure à celle que l'on obtient avec l'émetteur gauche activé. Ce signal s'inverse lors de la détection d'un bord ou d'une ombre.



Montage/orientation

Le principe de fonctionnement implique que les capteurs soient orientés de manière définie par rapport au courant. Sur la face avant du capteur se trouve un pictogramme qui indique la position du niveau dans le courant. En cas de montage opposé, les niveaux à vérifier ne peuvent pas être détectés ! Les capteurs réagissent en principe sensiblement à l'inclinaison dans le sens d'imbricquement par rapport au niveau de l'objet.

RST40, RST100

Les capteurs ne sont fonctionnels que dans une plage d'inclinaison d'environ 4°. Cette plage angulaire peut être parallèle au niveau de l'objet dans une inclinaison de $\pm 10^\circ$ relativement à l'orientation. Les capteurs doivent donc être montés de telle façon qu'ils puissent être inclinés de $\pm 10^\circ$. Un capteur monté de cette façon est pivoté, dans la cas de niveaux inférieurs et d'objets non inclinés, de telle manière que l'indication passe du vert au rouge. Ensuite, le capteur est pivoté d'environ 2° de plus. Pour le contrôle, on laisse traverser ensuite un niveau sous le capteur. Lorsque le niveau est traversé, l'indication doit passer du rouge au vert.

Si ce n'est pas le cas, le capteur a été trop incliné dans le sens „indication rouge“ et doit être incliné dans l'autre sens, „indication vert“.

RST41, RST101

Ils ne nécessitent aucun support inclinable et peuvent être montés sans problème. Ils sont également sensibles aux impressions.

Fonctions de temporisation

Fonction de temporisation à commande externe

Les appareils sont livrés de série avec une fonction de temporisation commandée par une impulsion externe. La sortie est verrouillée dans un état commuté par un signal d'ombre reçu. Après entrée d'un nombre réglable d'impulsions sur l'entrée de commande 5, la sortie est déverrouillée et revient dans l'état de repos (figure).

Le comptage d'impulsions pour le retard à la retombée commence avec la disparition du signal d'ombre.

Après retrait des bouchons d'étanchéité sur l'appareil, deux Commutateurs DIP sont accessibles, on peut alors régler à leur niveau le nombre d'impulsions jusqu'à la réinitialisation de la sortie entre 1 et 99.

Avec l'entrée de commande 6 (0 V), la fonction de temporisation peut être mise hors service.

L'appareil peut également être équipé en option d'une IAB (le comptage d'impulsions démarre avec le signal d'ombre) (option /9).

La fonction de temporisation externe est appropriée pour compter des empilements imbriqués comme un tout ou pour détecter des objets lisses sur base rugueuse (figure). Pour supprimer les rebonds en cas d'ombres vacillantes (p. ex. sur les systèmes de convoyage des imprimeries de journaux), la fonction de temporisation dans la forme décrite convient.

Fonctions de temporisation interne

Pour les applications où il n'y a pas d'impulsions ou bien où elles ne peuvent pas être exploitées, il existe la possibilité d'équiper les capteurs de réflexion avec une fonction de temporisation interne.

La fonction de temporisation interne allonge la durée du signal d'ombre (GAB) ou délivre une impulsion (IAB) qui commence avec l'apparition du signal d'ombre.

Les fonctions de temporisation se règlent avec les commutateurs DIP. En multipliant les chiffres 0 ... 99 par le retard de base de 1 ms (standard) ou 10 ms on obtient la durée approximative de la fonction de temporisation. On en déduit les plages de réglage 1 ... 99 ms ou 10 ... 990 ms.

Le choix de la fonction de temporisation GAB ou IAB est effectué via l'entrée de commande 5.

Attention :

A la commande, il faut impérativement indiquer la gamme de temporisation souhaitée en relation avec le terme -interne-. P. ex. RST41, interne 1 ... 99 ms

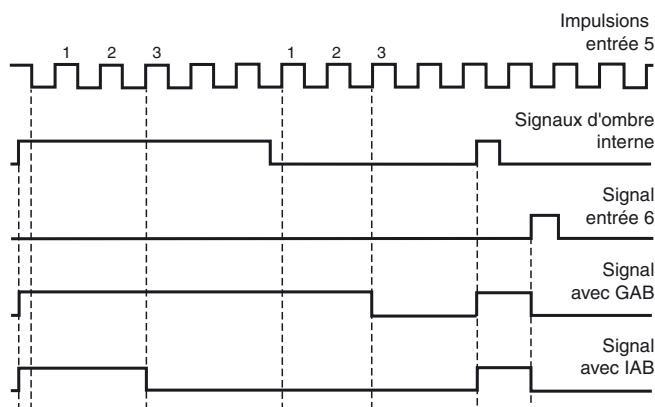
Description des entrées de commande

L'appareil possède 2 entrées de commande commandées par les contacts libres de potentiel ou les transistors NPN avec 0V. L'entrée de commande 5 possède les fonctions suivantes :

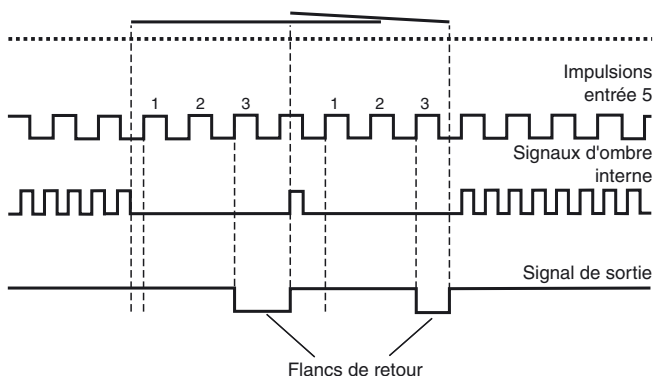
- en cas de fonction de temporisation externe entrée des impulsions,
- en cas de fonction de temporisation interne, inversion entre GAB et IAB.

L'entrée de commande 6 possède la fonction suivante :

- arrêt de la fonction de temporisation ou remise à zéro directe de la sortie après réception du signal d'ombre.



Commande du GAB ou du IAB par impulsions à l'entrée 5 et par un signal actif à l'entrée 6. Le réglage supposé du nombre d'impulsions est $n = 3$.



Comptage d'objets lisses sur base rugueuse : GAB ou IAB commandés par impulsion externe (dans l'exemple réglé à $n = 3$). Les flancs de retour sont comptés.