



Referencia de pedido

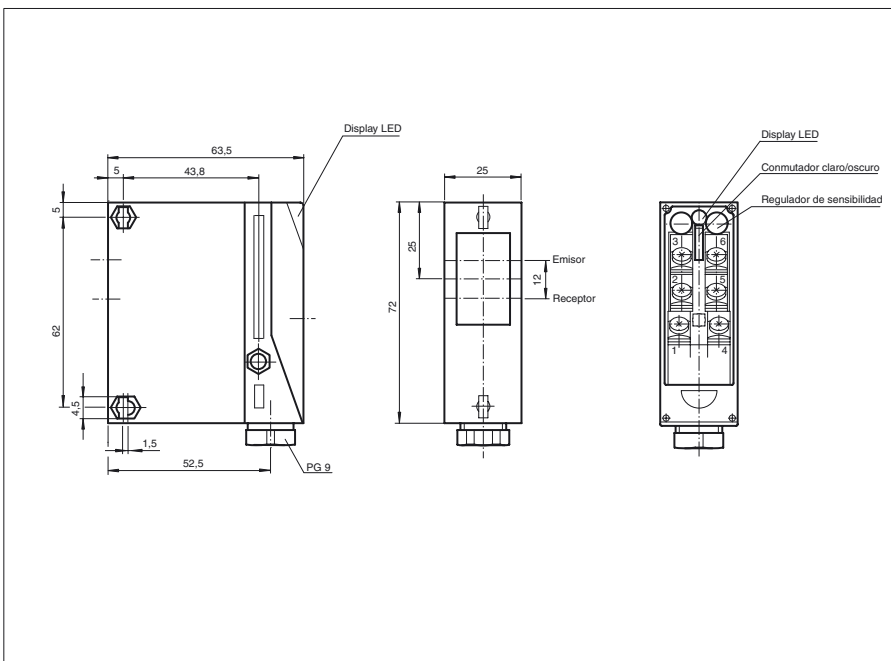
RL25-8-800/49/116

Sensor fotoeléctrico de detección directa con compartimento terminal

Características

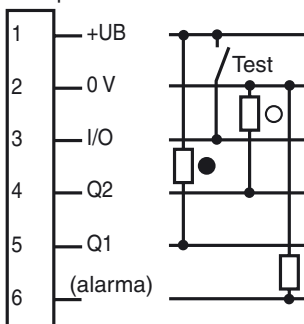
- Construcción compacta
- Indicación de preavería y salida
- Regulador del rango de detección y conmutador claro/oscuro
- Entrada de Test

Dimensiones



Conexión eléctrica

Opción: /49



- = conmutación claro
- = conmutación oscuro

Fecha de publicación: 2007-09-21 11:08 Fecha de edición: 2011-01-26 419215_SPA.xml

Datos técnicos**Datos generales**

Rango de detección	10 ... 800 mm
Rango de ajuste	300 ... 800 mm
Objeto de referencia	blanco estándar 100 mm X 100 mm
Emisor de luz	IREL
Tipo de luz	Infrarrojo, luz alterna
Certificados	CE, cULus
Diámetro del haz de luz	aprox. 25 mm a una distancia de 800 mm
Ángulo de apertura	aprox. 2 °
Límite de luz extraña	40000 Lux

Elementos de indicación y manejo

Indicación de la función	LED verde, encendido si el receptor recibe luz, parpadea si está por debajo de la reserva de función
Elementos de mando	Regulador del rango de detección
Elementos de mando	Conmutador claro/oscuro

Datos eléctricos

Tensión de trabajo	U_B	10 ... 30 V CC
Rizado		10 %
Corriente en vacío	I_0	40 mA

Entrada

Entrada de Test	Desconexión del emisor en + U_B
-----------------	-----------------------------------

Salida

Salida de preavería	1 pnp, inactivo por debajo de la reserva de función	
Tipo de conmutación	conmutación claro/oscuro, seleccionable	
Señal de salida	1 npn, 1 pnp conmutación continua, prot. ctra. cortocircuito, prot. ctra. inversión de polaridad	
Tensión de conmutación	30 V CC	
Corriente de conmutación	máx. 200 mA	
Frecuencia de conmutación	f	250 Hz
Tiempo de respuesta		2 ms

Conformidad con estándar

Estándar	EN 60947-5-2
----------	--------------

Condiciones ambientales

Temperatura ambiente	-20 ... 60 °C (-4 ... 140 °F)
Temperatura de almacenaje	-20 ... 75 °C (-4 ... 167 °F)

Datos mecánicos

Tipo de protección	IP65
Conexión	Compartimento de terminales
Material	
Carcasa	Terluran GV15
Salida de luz	Vidrio
Masa	90 g

Autorizaciones y Certificados

Autorización CCC	Los productos cuya tensión de trabajo máx. ≤ 36 V no llevan el marcado CCC, ya que no requieren aprobación.
------------------	--

Curvas/Diagramas