



Bestellbezeichnung

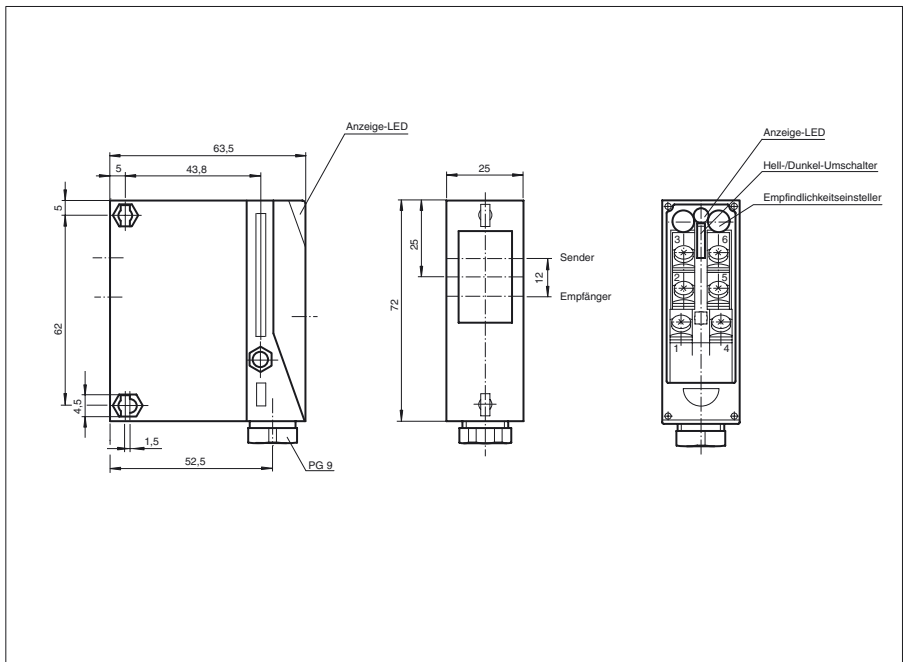
RL25-8-800/49/116

Reflexions-Lichttaster
mit Klemmraum

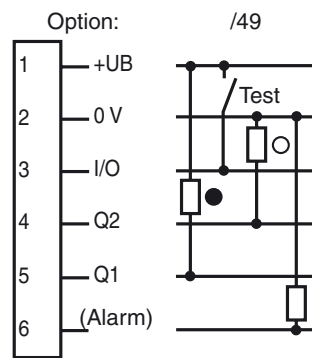
Merkmale

- Kompakte Bauform
- Vorausfallanzeige und -ausgang
- Tastweiteneinsteller und Hell-/Dunkel-Umschalter
- Testeingang

Abmessungen



Elektrischer Anschluss



- = Hellschaltung
- = Dunkelschaltung

Veröffentlichungsdatum: 2007-09-21 11:08 Ausgabedatum: 2011-01-26 419215_GER.xml

Technische Daten

Allgemeine Daten

Tastbereich	10 ... 800 mm
Einstellbereich	300 ... 800 mm
Referenzobjekt	Standardweiß 100 mm X 100 mm
Lichtsender	IREDD
Lichtart	infrarot, Wechsellicht
Zulassungen	CE, cULus
Lichtfleckdurchmesser	ca. 25 mm im Abstand von 800 mm
Öffnungswinkel	ca. 2 °
Fremdlichtgrenze	40000 Lux

Anzeigen/Bedienelemente

Funktionsanzeige	LED grün, leuchtet bei belichtetem Empfänger, blinkt bei Unterschreiten der Funktionsreserve
Bedienelemente	Tastweiteneinsteller
Bedienelemente	Hell-/Dunkel-Umschalter

Elektrische Daten

Betriebsspannung	U_B	10 ... 30 V DC
Welligkeit		10 %
Leerlaufstrom	I_0	40 mA

Eingang

Testeingang	Senderabschaltung bei $+U_B$
-------------	------------------------------

Ausgang

Vorausfallausgang	1 PNP, inaktiv bei Unterschreiten der Funktionsreserve	
Schaltungsart	hell-/dunkelschaltend umschaltbar	
Signalausgang	1 NPN, 1 PNP gleichschaltend, kurzschlussfest, verpolgeschützt	
Schaltspannung	30 V DC	
Schaltstrom	max. 200 mA	
Schaltfrequenz	f	250 Hz
Ansprechzeit		2 ms

Normenkonformität

Normen	EN 60947-5-2
--------	--------------

Umgebungsbedingungen

Umgebungstemperatur	-20 ... 60 °C (-4 ... 140 °F)
Lagertemperatur	-20 ... 75 °C (-4 ... 167 °F)

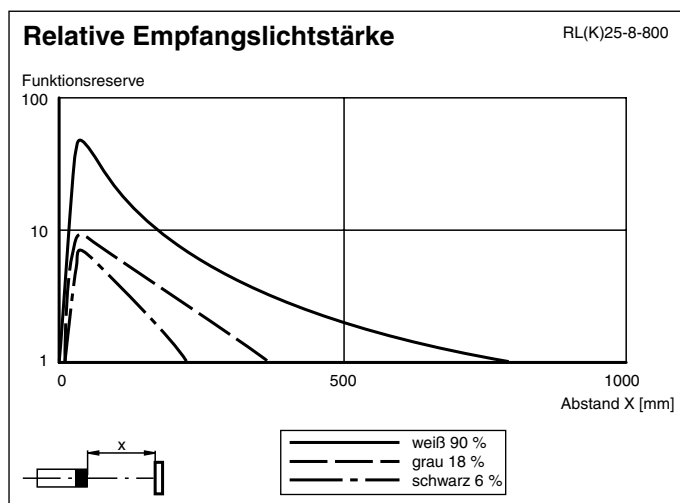
Mechanische Daten

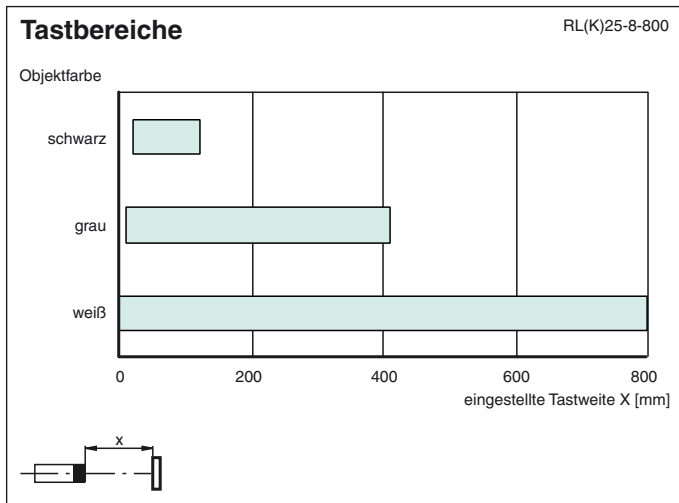
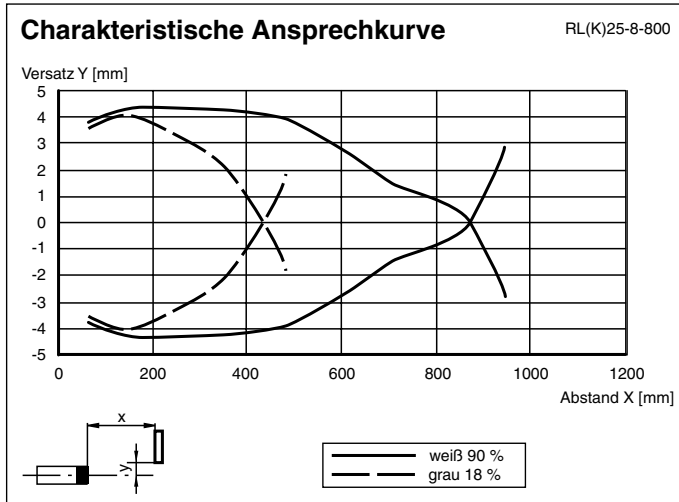
Schutzart	IP65
Anschluss	Klemmraum
Material	
Gehäuse	Terluran GV15
Lichtaustritt	Glas
Masse	90 g

Zulassungen und Zertifikate

CCC-Zulassung	Produkte, deren max. Betriebsspannung ≤ 36 V ist, sind nicht zulassungspflichtig und daher nicht mit einer CCC-Kennzeichnung versehen.
---------------	---

Kurven/Diagramme





Veröffentlichungsdatum: 2007-09-21 11:08 Ausgabedatum: 2011-01-26 4-19215_GER.xml