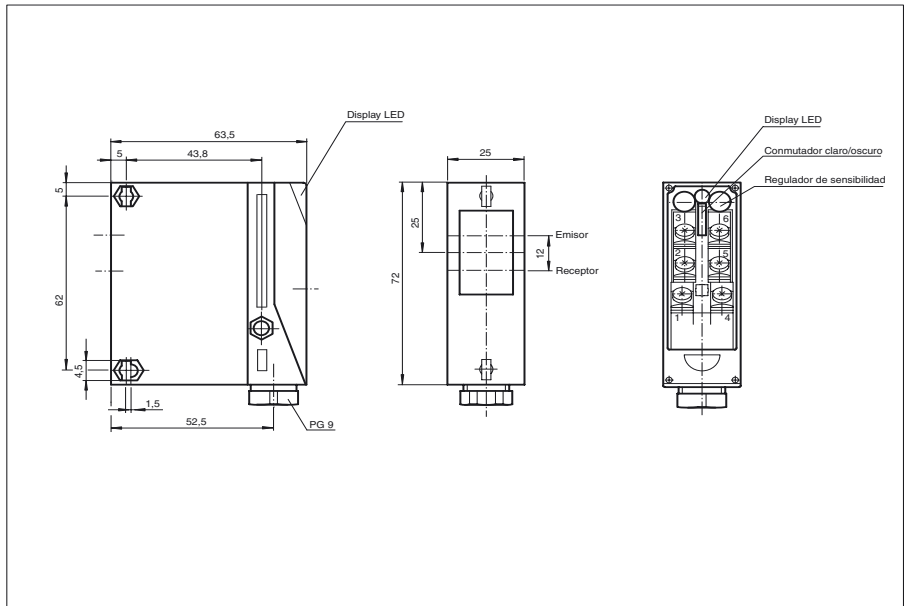




Dimensiones



Referencia de pedido

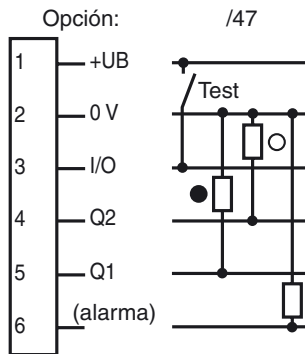
RL25-8-2000/47/116

Sensor fotoeléctrico de detección directa con compartimento terminal

Características

- Construcción compacta
- Indicación de preavería y salida
- Regulador del rango de detección y conmutador claro/oscuro
- Entrada de Test

Conexión eléctrica



- = conmutación claro
- = conmutación oscuro

Datos técnicos**Datos generales**

Rango de detección	10 ... 2000 mm
Emisor de luz	IREL
Certificados	CE, cULus
Rango de ajuste	600 ... 2000 mm
Objeto de referencia	blanco estándar 100 mm X 100 mm
Tipo de luz	Infrarrojo, luz alterna
Diámetro del haz de luz	aprox. 70 mm a una distancia de 2000 mm
Angulo de apertura	aprox. 2 °
Límite de luz extraña	30000 Lux

Elementos de indicación y manejo

Indicación de la función	LED verde, encendido si el receptor recibe luz , parpadea si está por debajo de la reserva de función
Elementos de mando	Regulador del rango de detección
Elementos de mando	Conmutador claro/oscuro

Datos eléctricos

Tensión de trabajo	10 ... 30 V CC
Rizado	10 %
Corriente en vacío	I_0 40 mA

Entrada

Entrada de Test	Desconexión del emisor en +U _B
-----------------	---

Salida

Salida de preavería	1 pnp, inactivo por debajo de la reserva de función
Tipo de conmutación	Conmutación claro/oscuro, seleccionable
Señal de salida	2 pnp, antivalente, prot. ctra. cortocircuito, prot. ctra. inversión de polaridad
Tensión de conmutación	30 V CC
Corriente de conmutación	máx. 200 mA
Frecuencia de conmutación	f 50 Hz
Tiempo de respuesta	10 ms

Conformidad con estándar

Estándar	EN 60947-5-2
----------	--------------

Condiciones ambientales

Temperatura ambiente	-20 ... 60 °C (253 ... 333 K)
Temperatura de almacenaje	-20 ... 75 °C (253 ... 348 K)

Datos mecánicos

Tipo de protección	IP65
Conexión	Compartimento de terminales
Material	
Carcasa	Terluran GV15
Salida de luz	Vidrio
Masa	90 g

Curvas/Diagramas