



Marque de commande

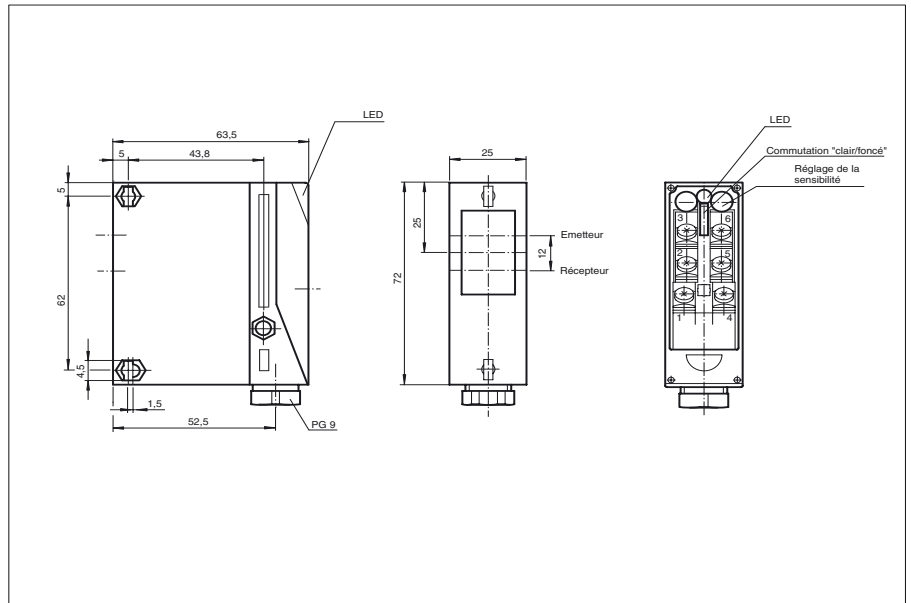
RL25-8-2000/47/116

Cellule en mode détection directe
avec bornier de raccordement

Caractéristiques

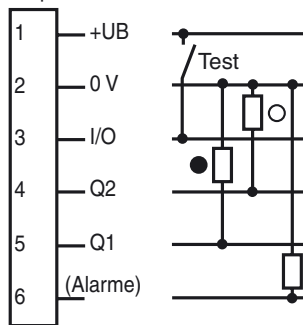
- Boîtier compact
- Indication et sortie réserve de fonction
- Réglage du domaine de la portée et commutation "clair/foncé"
- Entrée test

Dimensions



Raccordement électrique

Option : /47



- = commutation "claire"
- = commutation "foncé"

Caractéristiques techniques

Caractéristiques générales

Domaine de détection	10 ... 2000 mm
Emetteur de lumière	IREDD
Agréments	CE, cULus
Domaine de réglage	600 ... 2000 mm
Cible de référence	blanc standard 100 mm X 100 mm
Type de lumière	infrarouge, lumière modulée
Diamètre de la tache lumineuse	env. 70 mm pour une distance de 2000 mm
Angle total du faisceau	env. 2 °
Limite de la lumière ambiante	30000 Lux

Éléments de visualisation/réglage

Visual. état de commutation	LED verte : allumée si le récepteur est éclairé , clignote si la réserve de fonction est insuffisante
Critères de choix	réglage du domaine de détection
Critères de choix	commutation "clair/foncé"

Caractéristiques électriques

Tension d'emploi	10 ... 30 V DC
Ondulation	10 %
Consommation à vide	I_0 40 mA

Entrée

Entrée test	inhibition de l'émetteur pour +U _B
-------------	---

Sortie

Sortie réserve de fonction	1 PNP, désactivée si la réserve de fonction est insuffisante
Mode de commutation	commutation "clair/foncé", interchangeable
Sortie signal	2 PNP, antivalentes, protégées contre les courts-circuits/inversion de polarité
Tension de commutation	30 V DC
Courant de commutation	max. 200 mA
Fréquence de commutation	f 50 Hz
Temps d'action	10 ms

Conformité aux normes

Normes	EN 60947-5-2
--------	--------------

Conditions environnementales

Température ambiante	-20 ... 60 °C (253 ... 333 K)
Température de stockage	-20 ... 75 °C (253 ... 348 K)

Caractéristiques mécaniques

Mode de protection	IP65
Raccordement	bornier de raccordement
Matériau	
Boîtier	Terluran GV15
Sortie optique	verre
Masse	90 g

Courbes/Diagrammes

