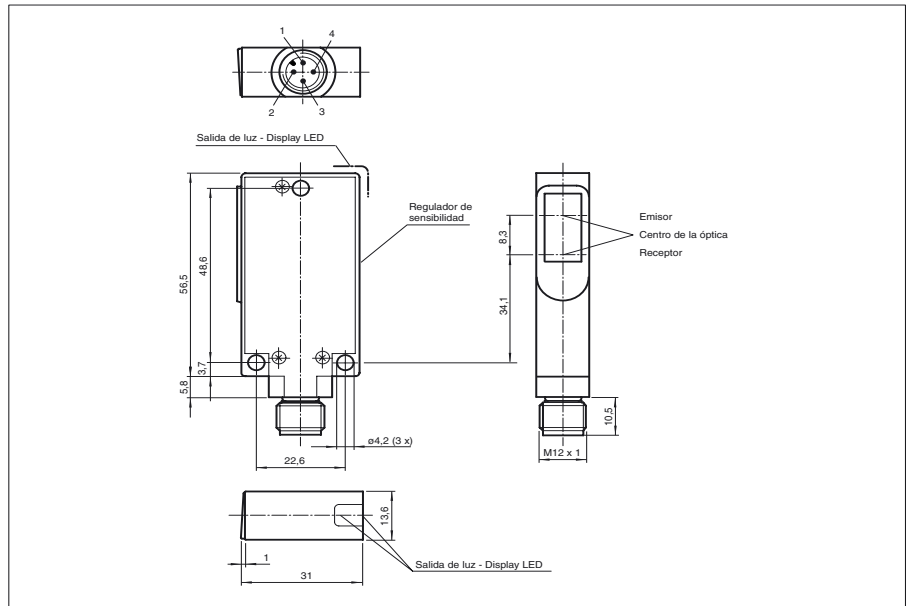




Dimensiones



Referencia de pedido

MLV40-8-500/47/92

Sensor fotoeléctrico de detección directa con conec. macho metálico M12, 4 polos

Características

- Carcasa robusta de aluminio
- Cubierta óptica de vidrio resistente al rayado y a disolventes
- Indicación de preavería

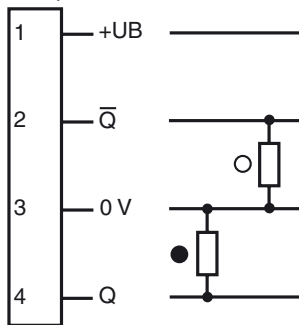
Accesorios

OMH-40

Ayudas de montaje

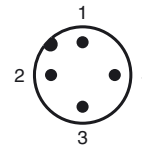
Conexión eléctrica

Opción: 47



- = conmutación claro
- = conmutación oscuro

Fijación de acordar



Fecha de publicación: 2007-11-27 10:51 Fecha de edición: 2007-12-13 419158_SPA.xml

Pueden encontrarse otros accesorios en Internet.

Datos técnicos**Datos generales**

Rango de detección	10 ... 500 mm
Emisor de luz	IREDD
Certificados	CE, cULus
Rango de ajuste	100 ... 500 mm
Objeto de referencia	blanco estándar 100 mm X 100 mm
Tipo de luz	Infrarrojo, luz alterna
Diámetro del haz de luz	aprox. 100 mm con 500 mm
Angulo de apertura	aprox. 4 °
Límite de luz extraña	50000 Lux

Elementos de indicación y manejo

Indicación de la función	LED amarillo, parpadea por debajo de la reserva de función
Elementos de mando	Regulador de sensibilidad

Datos eléctricos

Tensión de trabajo	10 ... 30 V CC
Rizado	5 %
Corriente en vacío	I_0 40 mA

Salida

Tipo de conmutación	conmutación claro/oscuro
Señal de salida	2 pnp, antivalente, prot. ctra. cortocircuito, prot. ctra. inversión de polaridad
Tensión de conmutación	máx. 30 V CC
Corriente de conmutación	máx. 200 mA
Frecuencia de conmutación	f 500 Hz
Tiempo de respuesta	1 ms

Conformidad con estándar

Estándar	EN 60947-5-2
----------	--------------

Condiciones ambientales

Temperatura ambiente	-20 ... 60 °C (253 ... 333 K)
Temperatura de almacenaje	-20 ... 75 °C (253 ... 348 K)

Datos mecánicos

Tipo de protección	IP65
Conexión	Conector M12, 4 polos
Material	
Carcasa	Aluminio
Salida de luz	Vidrio
Masa	100 g

Curvas/