



Bestellbezeichnung

GLV30-8-2000-2375

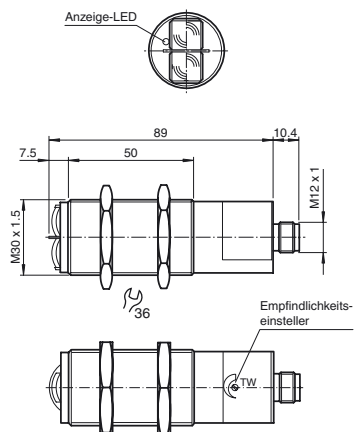
Reflexions-Lichttaster

Gerätestecker M12 x 1, 4-polig

Merkmale

- Kunststoffgehäuse M30
- hell-/dunkelschaltend

Abmessungen

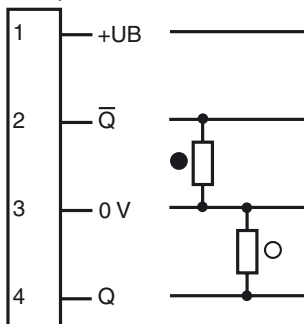


Gerätestecker



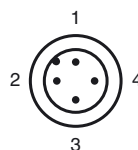
Elektrischer Anschluss

Option: /47



- = Hellschaltung
- = Dunkelschaltung

Pinbelegung



Veröffentlichungsdatum: 2012-04-10 14:37 Ausgabedatum: 2012-04-10 419127_ger.xml

Technische Daten**Allgemeine Daten**

Tastbereich	100 ... 2500 mm
Einstellbereich	500 ... 2500 mm
Lichtsender	IREDD
Lichtart	infrarot, Wechsellicht
Zulassungen	CE
Lichtfleckdurchmesser	ca. 450 mm im Abstand von 2000 mm
Öffnungswinkel	$\pm 7^\circ$
Fremdlichtgrenze	30000 Lux

Anzeigen/Bedienelemente

Funktionsanzeige	LED gelb, leuchtet bei belichtetem Empfänger
Bedienelemente	Tastweiteneinsteller

Elektrische Daten

Betriebsspannung	U_B	24 V DC $\pm 20\%$
Welligkeit		10 %
Leerlaufstrom	I_0	30 mA

Ausgang

Schaltungsart	hell-/dunkelschaltend	
Signalausgang	2 PNP, antivalent, kurzschlussfest, verpolgeschützt	
Schaltspannung	max. 30 V DC	
Schaltstrom	max. 200 mA	
Schaltfrequenz	f	35 Hz
Ansprechzeit		10 ms

Normenkonformität

Normen	EN 60947-5-2
--------	--------------

Umgebungsbedingungen

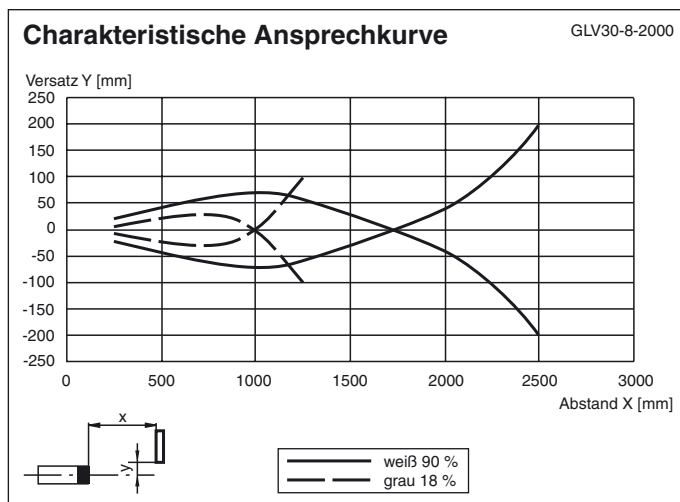
Umgebungstemperatur	-20 ... 60 °C (-4 ... 140 °F)
Lagertemperatur	-20 ... 75 °C (-4 ... 167 °F)

Mechanische Daten

Schutzart	IP67
Anschluss	Kunststoffstecker M12 x 1, 4-polig
Material	
Gehäuse	ABS
Lichtaustritt	Kunststofflinsen
Masse	ca. 70 g

Zulassungen und Zertifikate

CCC-Zulassung	Produkte, deren max. Betriebsspannung ≤ 36 V ist, sind nicht zulassungspflichtig und daher nicht mit einer CCC-Kennzeichnung versehen.
---------------	---

Kurven/Diagramme**Zubehör****V1-G-2M-PUR**

Kabeldose, M12, 4-polig, PUR-Kabel

V1-W-2M-PUR

Kabeldose, M12, 4-polig, PUR-Kabel

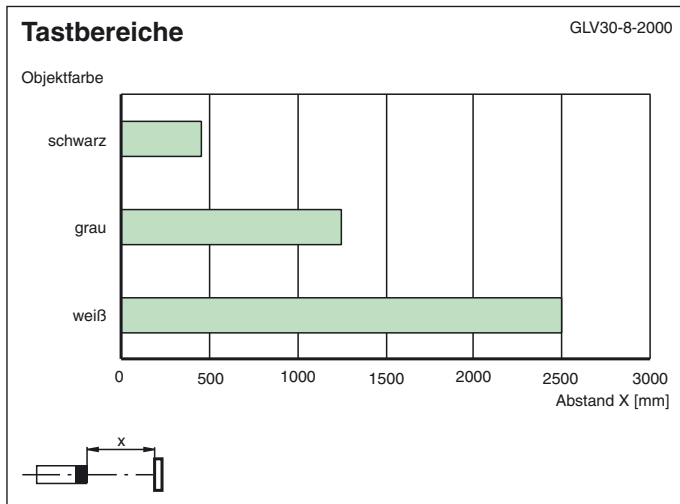
BF 30

Befestigungsflansch, 30 mm

BF 30-F

Befestigungsflansch mit Festanschlag, 30 mm

Weiteres Zubehör finden Sie im Internet unter www.pepperl-fuchs.com



Veröffentlichungsdatum: 2012-04-10 14:37 Ausgabedatum: 2012-04-10 419127_ger.xml