



**Bestellbezeichnung**

**RLK91-54-RT/31/59/115**

Reflexions-Lichtschanke mit 5 m Festkabel

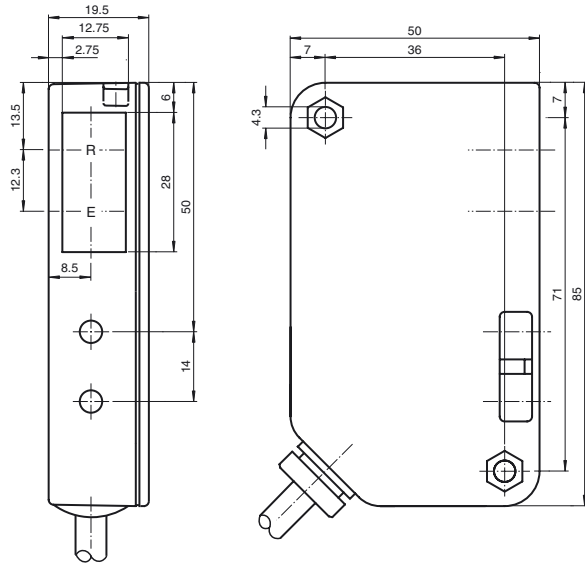
**Merkmale**

- Reflexions-Lichtschanke für einstrahlige Schließkantenabsicherung
- Schmales Gehäuse geeignet für kleine Spalten
- Robustes Kunststoffgehäuse
- Verschiedene Montagemöglichkeiten
- Version mit Rotlicht
- Version für Allspannung

**Produktinformation**

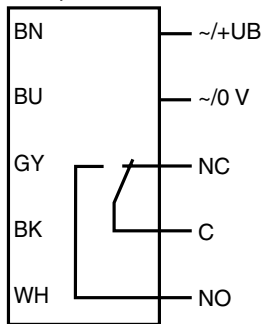
Konzentration auf das Wesentliche steht bei der Serie 91 an erster Stelle. Sie ist eine kostengünstige, zuverlässige und einfach zu handhabende Lichtschanke, die darüber hinaus als Allspannungsgerät universelle Einsatzmöglichkeiten eröffnet. Durch ihre schmale Bauform sind sie besonders flexibel in beliebigen Umgebungen einsetzbar. Die einstrahligen Lichtschanken der Serie 91 eignen sich für die Schließkantenüberwachung bei Aufzügen, Schranken und Toren ebenso wie zur Objekterkennung und Objektverfolgung in der Fördertechnik.

**Abmessungen**

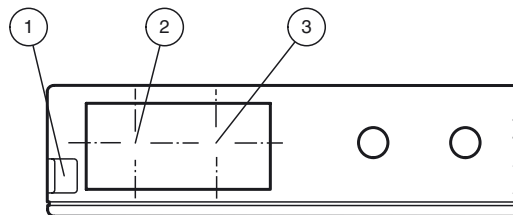


**Elektrischer Anschluss**

Option:



**Anzeigen/Bedienelemente**



|   |                          |     |
|---|--------------------------|-----|
| 1 | Funktionsanzeige         | rot |
| 2 | optische Achse Empfänger |     |
| 3 | optische Achse Sender    |     |

Veröffentlichungsdatum: 2012-06-01 13:39 Ausgabedatum: 2012-08-16 419077\_ger.xml

**Technische Daten****Allgemeine Daten**

|                       |                                   |
|-----------------------|-----------------------------------|
| Betriebsreichweite    | 0 ... 4 m                         |
| Reflektorabstand      | 0,2 ... 4000 mm                   |
| Grenzreichweite       | 8 m                               |
| Referenzobjekt        | Reflektor H85-2                   |
| Lichtsender           | LED                               |
| Lichtart              | rot, Wechsellicht                 |
| Lichtfleckdurchmesser | ca. 160 mm im Abstand von 4000 mm |
| Öffnungswinkel        | ca. 2,5 °                         |
| Fremdlichtgrenze      | 90000 Lux                         |

**Kenndaten funktionale Sicherheit**

|                   |          |
|-------------------|----------|
| MTTF <sub>d</sub> | 1083,4 a |
|-------------------|----------|

**Anzeigen/Bedienelemente**

|                  |   |
|------------------|---|
| Funktionsanzeige | LED rot, blinkt bei Unterschreiten der Funktionsreserve |
|------------------|---|

**Elektrische Daten**

|                   |                |                 |
|-------------------|----------------|-----------------|
| Betriebsspannung  | U <sub>B</sub> | 96 ... 264 V AC |
| Leistungsaufnahme | P <sub>0</sub> | 12 VA           |

**Ausgang**

|                |                                 |       |
|----------------|---------------------------------|-------|
| Schaltungsart  | dunkelschaltend                 |       |
| Signalausgang  | Schwachstrom-Relais, 1 Wechsler |       |
| Schaltspannung | max. 240 V AC                   |       |
| Schaltstrom    | 2,5 A / 240 V AC                |       |
| Schaltleistung | max. 120 W / 600 VA             |       |
| Schaltfrequenz | f                               | 25 Hz |
| Ansprechzeit   | 20 ms                           |       |

**Umgebungsbedingungen**

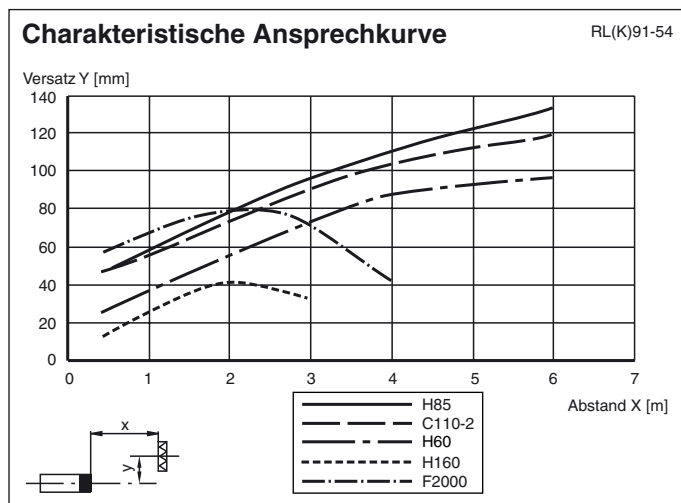
|                     |                               |
|---------------------|-------------------------------|
| Umgebungstemperatur | -20 ... 55 °C (-4 ... 131 °F) |
| Lagertemperatur     | -20 ... 75 °C (-4 ... 167 °F) |

**Mechanische Daten**

|               |               |
|---------------|---------------|
| Schutzart     | IP65          |
| Anschluss     | 5 m Festkabel |
| Material      |               |
| Gehäuse       | Luran         |
| Lichtaustritt | Glasscheibe   |
| Masse         | 100 g         |

**Zulassungen und Zertifikate**

|               |   |
|---------------|---|
| UL-Zulassung  | cULus   |
| CCC-Zulassung | Certified by China Compulsory Certification (CCC) |

**Kurven/Diagramme****Typische Anwendungen**

- Schließkantenüberwachung bei Aufzügen, Schranken und Toren
- Objekterkennung und Objektverfolgung in der Fördertechnik

**Erfassungsfeld****Zubehör****OMH-91**

Haltewinkel

**REF-H50**

Reflektor, rechteckig 51 mm x 51 mm, Befestigungsbohrungen, Befestigungslasche

**REF-H60-2**

Reflektor mit Befestigungsbohrungen

**REF-H85-2**

Reflektor, rechteckig 84.5 mm x 84.5 mm, Befestigungsbohrungen

**REF-H160**

Reflektor, rechteckig 60 mm x 18 mm, Befestigungsbohrungen

**REF-H180**

Reflektor, rechteckig 180 mm x 40 mm, Befestigungsbohrungen

**REF-C110-2**

Reflektor, rund ø 84 mm, Befestigungsbohrung mittig

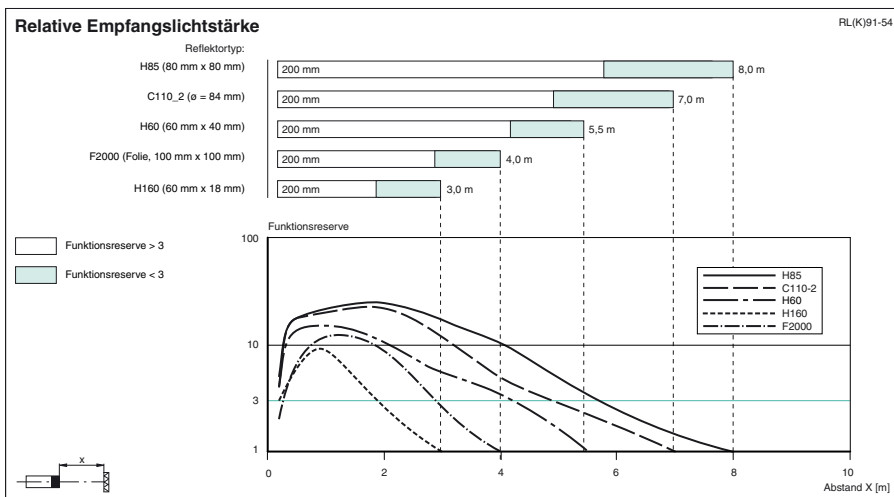
**OFR-100/100**

Reflexionsfolie 100 mm x 100 mm

**Reflector Weather Cap**

Wetterhaube für Serie Reflektor

Weiteres Zubehör finden Sie im Internet unter [www.pepperl-fuchs.com](http://www.pepperl-fuchs.com)



### Funktionsprinzip

Eine Reflexions-Lichtschanke enthält Sender und Empfänger in einem Gehäuse. Das Licht des Senders wird von einem Reflektor zum Empfänger zurückgestrahlt. Bei Unterbrechung des Lichtstrahls durch ein Objekt wird die Schaltfunktion ausgelöst.